

R5 KD 0025 A

Bomba de vacío de paletas rotativas lubricadas con aceite



Compactas

Construcción de accionamiento directo, peso y altura reducidos, especialmente diseñadas para máquinas de envasado de mesa de trabajo

Alto rendimiento

Tiempos de evacuación breves, alta tolerancia al vapor, excelente protección contra la condensación, gestión óptima de la temperatura

Facilidad de mantenimiento

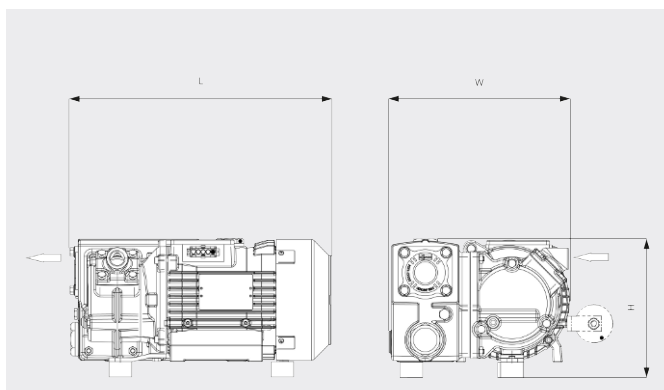
Proceso de mantenimiento rápido, largos intervalos de mantenimiento, diseño con superficies lisas para una fácil limpieza

R5 KD 0025 A

Bomba de vacío de paletas rotativas lubricadas con aceite



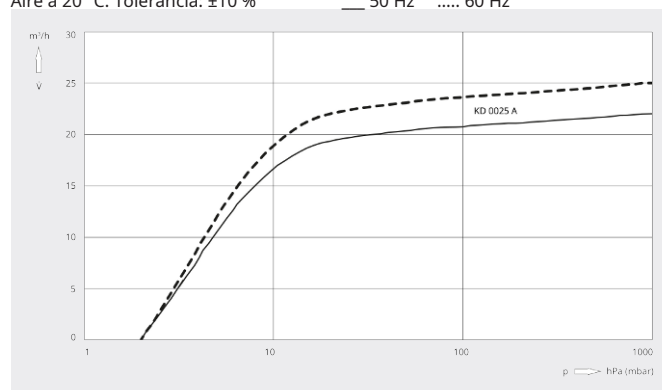
Plano dimensional



Caudal

Aire a 20 °C. Tolerancia: ±10 %

— 50 Hz 60 Hz



	R5 Separador corto KD 0025 A	R5 Separador largo KD 0025 A
Caudal nominal	22 / 25 m³/h (50 / 60 Hz)	22 / 25 m³/h (50 / 60 Hz)
Vacío límite	2,0 hPa (mbar) (50 / 60 Hz)	2,0 hPa (mbar) (50 / 60 Hz)
Velocidad nominal del motor	0,75 / 0,9 kW (50 / 60 Hz)	0,75 / 0,9 kW (50 / 60 Hz)
Velocidad nominal del motor	3000 / 3600 min ⁻¹ (50 / 60 Hz)	3000 / 3600 min ⁻¹ (50 / 60 Hz)
Nivel sonoro (ISO 2151)	62 / 67 dB(A) (50 / 60 Hz)	64 / 68 dB(A) (50 / 60 Hz)
Capacidad de aceite	0,3 l	0,45 l
Peso aproximado	21 kg	21 kg
Dimensiones (L x W x H)	339 x 235 x 180 mm	338 x 232 x 187 mm
Entrada de gases / escape	G ½" / G ½"	G ½" / G ½"

¿LE GUSTARÍA SABER MÁS?

Contáctenos directamente!
info@busch.com.mx o +52 (81)83 1113 85



FORMULARIO DE CONTACTO



LLÁMENOS