

R5

Bombas de vacío de paletas rotativas lubricadas con aceite
RA 0155 A

Manual de instrucciones



Índice de materias

1	Seguridad	3
2	Descripción del producto	4
2.1	Principio de funcionamiento	5
2.2	Uso apropiado	5
2.3	Controles de arranque	5
2.4	Accesorios opcionales	6
2.4.1	Válvula de lastre de gas	6
2.4.2	Filtro de aspiración	6
2.4.3	Sensor de temperatura «aceite»	6
2.4.4	Detector de temperatura resistivo.....	6
2.4.5	Sensor del nivel.....	6
3	Transporte	7
4	Almacenamiento	9
5	Instalación	10
5.1	Condiciones de instalación	10
5.2	Conductos de conexión	11
5.2.1	Conexión de aspiración	11
5.2.2	Conexión de evacuación.....	12
5.3	Llenado de aceite	12
5.4	Montaje del acoplamiento	13
6	Conexión eléctrica	15
6.1	Máquina entregada sin caja de mando o variador de frecuencia (VSD).....	15
6.2	Esquema eléctrico de motor trifásico.....	16
6.3	Conexión eléctrica de los dispositivos de monitorización	17
6.3.1	Esquema de conexiones del sensor del nivel (opcional)	18
6.3.2	Esquema de conexiones del sensor de temperatura «aceite» (opcional).....	18
6.3.3	Esquema de conexiones del termómetro de resistencia (opcional).....	18
7	Puesta en servicio	19
7.1	Transporte de vapores condensables	19
8	Mantenimiento	21
8.1	Plan de mantenimiento	22
8.2	Inspección del nivel de aceite	22
8.3	Cambio del aceite y del filtro del aceite.....	23
8.4	Cambio del filtro de escape	25
9	Revisión general	26
10	Puesta fuera de servicio	27
10.1	Desmontaje y eliminación de residuos	27
11	Piezas de repuesto	28
12	Solución de problemas	29
13	Datos técnicos	32
14	Aceite	33
15	Declaración de conformidad UE	34
16	Declaración de conformidad del Reino Unido	35

1 Seguridad

Antes de manipular la máquina, debe haber leído y comprendido este manual de instrucciones. Si necesita cualquier aclaración, póngase en contacto con su representante de Busch.

Lea atentamente este manual antes de usar la máquina y guárdelo para poder consultarlo más adelante.

Este manual de instrucciones seguirá siendo válido mientras el cliente no lleve a cabo ninguna alteración en el producto.

La máquina se ha diseñado para el uso industrial. Únicamente debe manejarla personal con la formación técnica adecuada.

Debe llevar siempre el equipo de protección individual adecuado según la normativa local.

La máquina se ha diseñado y fabricado con métodos de última generación. No obstante, pueden quedar riesgos residuales, como se describe en los siguientes capítulos y según el capítulo *Uso apropiado* [→ 5]. Este manual de instrucciones indica, cuando procede, cuáles son los riesgos potenciales. Las notas de seguridad y los mensajes de advertencia se indican con alguna de las palabras clave "PELIGRO", "ADVERTENCIA", "PRECAUCIÓN", "AVISO" y "NOTA", tal como se señala a continuación:



PELIGRO

Indica una situación de riesgo inminente que provocará la muerte o lesiones graves si no se evita.



ADVERTENCIA

Indica una situación potencialmente peligrosa que puede provocar la muerte o lesiones graves.



PRECAUCIÓN

Indica una situación potencialmente peligrosa que puede provocar lesiones leves.



AVISO

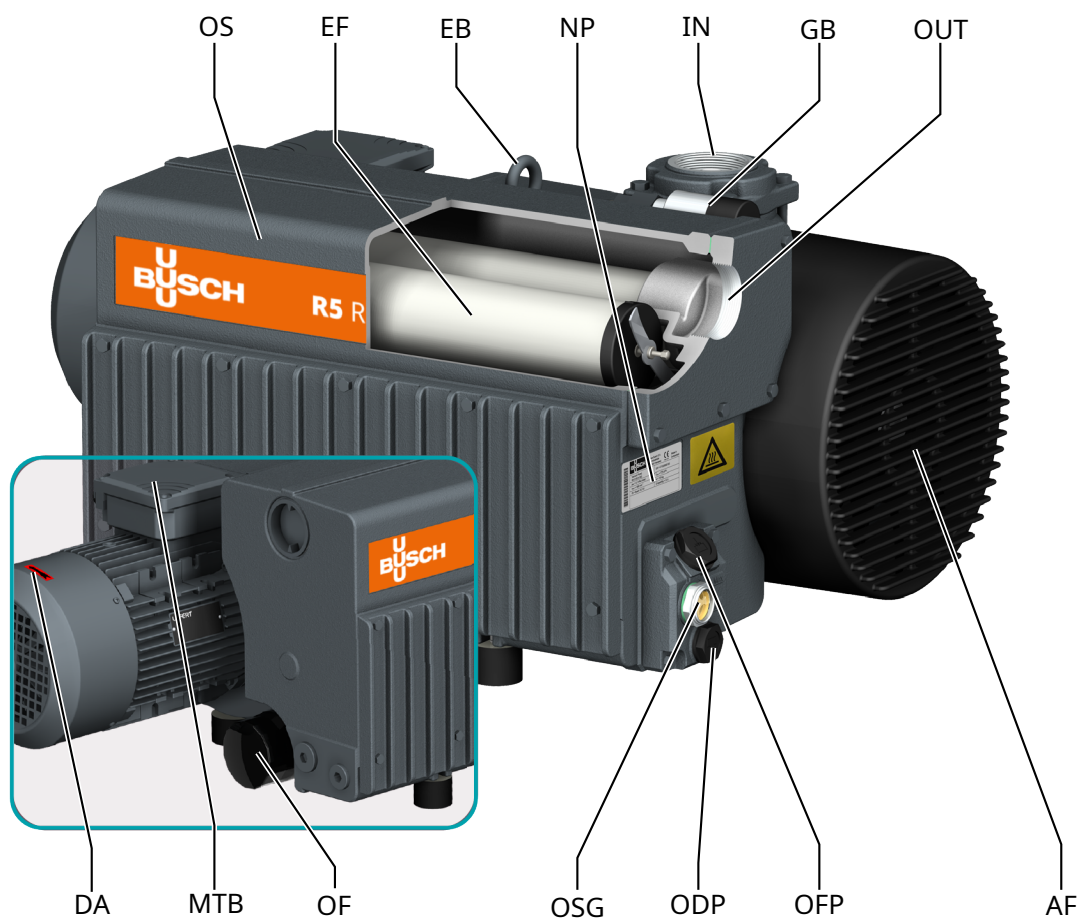
Indica una situación potencialmente peligrosa que puede provocar daños materiales.



NOTA

Indica consejos y recomendaciones útiles, así como información necesaria para poder usar el aparato de forma eficiente y sin complicaciones.

2 Descripción del producto



Descripción

OS	Separador de aceite	EF	Separador de aceite
EB	Cáncamo	NP	Placa de características
IN	Conexión de entrada	GB	Válvula gas-ballast
OUT	Conexión de aire escape	DA	Flecha direccional
MTB	Caja de bornes del motor	OF	Filtro de aceite
OSG	Mirilla de aceite	ODP	Tapón de drenaje de aceite
OFF	Tapón de llenado de aceite	AF	Ventilador axial

i NOTA

Término técnico.

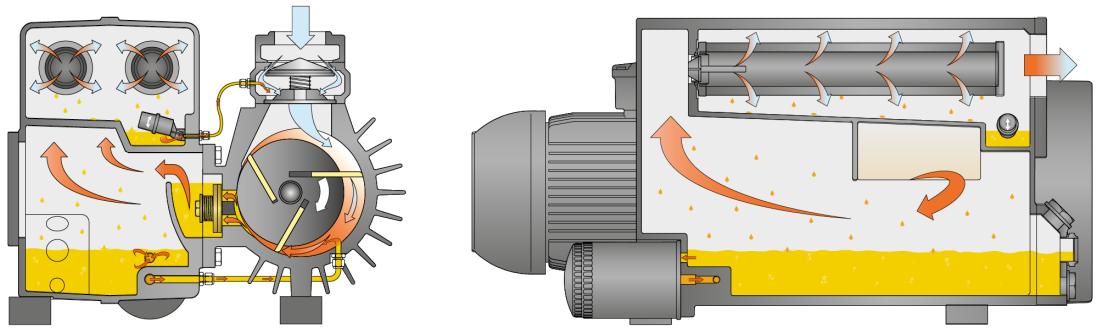
En este manual de instrucciones, se entiende que el término "máquina" hace referencia a "bomba de vacío".

i NOTA

Ilustraciones

Las ilustraciones incluidas en este manual de instrucciones pueden diferir del aspecto de la máquina.

2.1 Principio de funcionamiento



La máquina funciona con paletas rotativas.

El aceite sella los intersticios, lubrica las paletas y evacua calor de compresión.

Para evitar la rotación inversa después de la desconexión, la máquina se equipa con una válvula antirretorno (NRV).

Para evitar la entrada de sólidos, la máquina se equipa con una pantalla de entrada (IS).

El filtro de aceite limpia el aceite circulante.

Los filtros de escape separan el aceite del gas expulsado.

2.2 Uso apropiado



ADVERTENCIA

En caso de uso indebido previsible fuera del uso previsto de la máquina.

Existe riesgo de lesiones.

Riesgo de daños en la máquina.

Riesgo de daños medioambientales.

- Asegúrese de seguir todas las instrucciones descritas en este manual.

La máquina se ha diseñado para la aspiración de aire y otros gases secos no agresivos, no tóxicos ni explosivos.

El desplazamiento de otros medios genera un aumento de las cargas térmicas o mecánicas de la máquina y solo se permite previa consulta a Busch.

La máquina se ha diseñado para colocarse en entornos que no sean potencialmente explosivos.

La máquina está diseñada para su instalación en interiores. En caso de instalación en el exterior, consulte a su representante de Busch acerca de la adopción de precauciones específicas.

La máquina es capaz de mantener el vacío límite, véase *Datos técnicos* [→ 32].

La máquina puede funcionar sin interrupciones.

Para ver las condiciones ambientales permitidas, consulte *Datos técnicos* [→ 32].

2.3 Controles de arranque

La máquina no dispone de controles de arranque. El control de la máquina debe suministrarse durante la instalación.

2.4 Accesorios opcionales

2.4.1 Válvula de lastre de gas

La válvula gas-ballast mezcla el gas de proceso con una pequeña cantidad de aire ambiente para contrarrestar la condensación de vapor dentro de la máquina.

La válvula de lastre de gas influye en el vacío límite de la máquina, véase *Datos técnicos* [→ 32].

2.4.2 Filtro de aspiración

El filtro de entrada protege la máquina del polvo y otros sólidos presentes en el gas de proceso. El filtro de entrada está disponible con un cartucho papel o poliéster.

El diseño con abrazaderas permite ajustar fácilmente la posición en la instalación, y el sellado con junta tórica garantiza la estanqueidad.

2.4.3 Sensor de temperatura «aceite»

El sensor de temperatura controla la temperatura del aceite en la máquina.

Dependiendo del tipo de aceite, la máquina debe detenerse cuando el aceite alcance una determinada temperatura; consulte *Aceite* [→ 33].

2.4.4 Detector de temperatura resistivo

El detector de temperatura resistivo controla la temperatura del aceite en la máquina.

Dependiendo del tipo de aceite, se debe establecer una señal de advertencia y una señal de desconexión; consulte *Aceite* [→ 33].

2.4.5 Sensor del nivel

El sensor del nivel monitoriza el nivel de aceite.

Cuando el nivel de aceite es demasiado bajo, la máquina debe detenerse.

3 Transporte



ADVERTENCIA

Carga suspendida.

Existe riesgo de lesiones graves.

- No camine, se detenga ni trabaje bajo cargas suspendidas.



ADVERTENCIA

Levantamiento de la máquina utilizando la armella del motor.

Existe riesgo de lesiones graves.

- No levantar la máquina utilizando la armella colocada en el motor. Levantar la máquina únicamente de la manera mostrada.

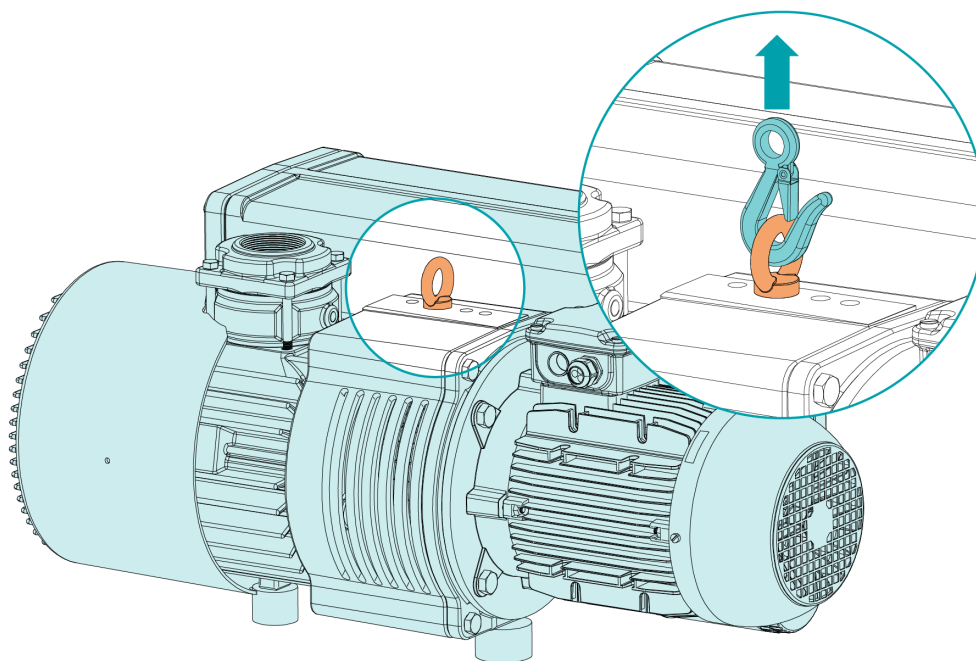


AVISO

En caso de que la máquina ya esté rellena de aceite.

Si inclina una máquina ya rellena de aceite, grandes cantidades de este pueden penetrar en el cilindro. Si pone en marcha la máquina con una cantidad excesiva de aceite en el cilindro, las paletas se partirán inmediatamente y la máquina quedará averiada.

- Drene siempre el aceite antes de transportar la máquina o transpórtela siempre en posición horizontal.
- Para conocer el peso de la máquina, consulte el capítulo *Datos técnicos* [→ 32] o la placa de características (NP).
- Asegúrese de que los cáncamos (EB) no sean defectuosos, estén totalmente enroscados y apretados a mano.



- Compruebe que la máquina no haya sufrido daños durante el transporte.
- Si la máquina está fijada a una placa de base:
- Retire la máquina de la placa de base.

4 Almacenamiento

- Cierre todas las aberturas con cinta adhesiva o reutilice los tapones suministrados.

Si se va a almacenar la máquina durante más de 3 meses:

- Envuelva la máquina con una película anticorrosiva.
- Guarde la máquina en un lugar cerrado, seco y sin polvo a una temperatura de entre 0 ... 40 °C, a ser posible en su embalaje original.

5 Instalación

5.1 Condiciones de instalación



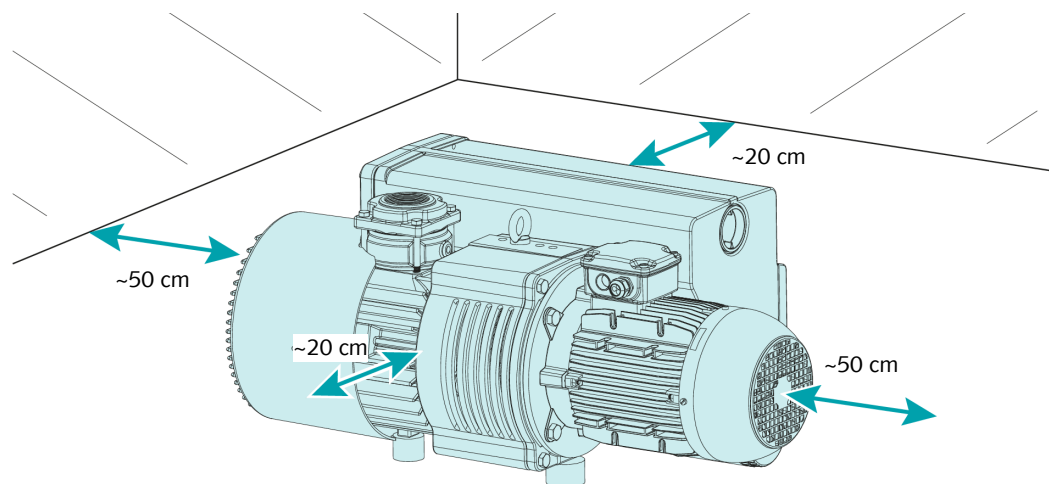
AVISO

Uso de la máquina fuera de las condiciones de instalación permitidas.

Existe el riesgo de fallos prematuros.

Pérdida de eficiencia.

- Asegúrese de que se cumplan por completo las condiciones de instalación.



- Asegúrese de que el entorno en el que instale la máquina no sea potencialmente explosivo.
- Asegúrese de que las condiciones ambientales se correspondan con los *Datos técnicos* [→ 32].
- Asegúrese de que las condiciones ambientales se correspondan con el grado de protección del motor y de los instrumentos eléctricos.
- Asegúrese de que el espacio o la ubicación de instalación estén protegidos de las inclemencias del tiempo y de los rayos.
- Asegúrese de que el lugar de instalación esté lo suficientemente ventilado como para permitir una refrigeración adecuada de la máquina.
- Asegúrese de que las entradas y salidas del aire de refrigeración no estén cubiertas ni obstruidas y de que el flujo de aire de refrigeración no se vea obstaculizado de ninguna otra manera.
- Asegúrese de que la mirilla del nivel de aceite (OSG) pueda verse con facilidad.
- Asegúrese de dejar espacio suficiente para las tareas de mantenimiento.
- Asegúrese de que la máquina se coloque o se monte en posición horizontal; es aceptable una desviación máxima de 1° en cualquier dirección.
- Compruebe el nivel del aceite, véase *Inspección del nivel de aceite* [→ 22].
- Asegúrese de que todas las cubiertas, las protecciones, los recubrimientos, etc., que se hayan suministrado estén montados.

Si se instala la máquina a una altitud superior a 1000 metros sobre el nivel del mar:

- Póngase en contacto con su representante de Busch, ya que será necesario reducir la potencia máxima del motor o limitar la temperatura ambiente.

Si la máquina está equipada con dispositivos de monitorización o sensores:

- Asegúrese de que los dispositivos de monitorización estén correctamente conectados e integrados en un sistema de control de forma que el funcionamiento de la máquina se vea inhibido si se superan los valores límite de seguridad; consulte *Conexión eléctrica de los dispositivos de monitorización* [→ 17].

5.2 Conductos de conexión

- Retire todas las tapas protectoras antes de la instalación.
- Asegúrese de que los conductos de conexión no provoquen tensiones en la conexión de la máquina. Si es necesario, utilice juntas flexibles.
- Asegúrese de que el ancho de los conductos de conexión sea, al menos, igual que el de las conexiones de la máquina a lo largo de todo el conducto.

En caso de que los conductos de conexión presenten una gran longitud, se recomienda utilizar unas anchuras mayores para evitar la pérdida de eficiencia. Solicite asesoramiento del representante de Busch.

5.2.1 Conexión de aspiración



ADVERTENCIA

Conexión de aspiración no protegida.

Existe riesgo de lesiones graves.

- No coloque las manos ni los dedos en la conexión de aspiración.



AVISO

Penetración de cuerpos extraños o líquidos.

Riesgo de daños en la máquina.

En caso de que el gas de entrada contenga polvo u otras partículas sólidas extrañas:

- Instale un filtro adecuado (de 5 micras o menos) aguas arriba de la máquina.

Tamaño de conexión:

- G2 - sin filtro de aspiración (IF)
- G2 1/2 - con filtro de entrada (IF)
- 2" NPT

En función del pedido específico, es posible que se apliquen otras dimensiones de conexión.

Si la máquina se utiliza como parte de un sistema de vacío:

- Busch recomienda la instalación de una válvula de corte para evitar que el aceite vuelva a entrar en el sistema de vacío.

5.2.2 Conexión de evacuación



PRECAUCIÓN

El gas expulsado contiene pequeñas cantidades de aceite.

Existe riesgo para la salud.

Si se expulsa aire en salas en las que haya personas:

- Asegúrese de que estén adecuadamente ventiladas.



AVISO

Flujo de gas de descarga obstruido.

Riesgo de daños en la máquina.

- Asegúrese de que el gas expulsado fluya sin obstrucciones. No cierre ni reduzca el flujo del conducto de evacuación ni lo utilice como fuente de aire a presión.

Tamaño de conexión:

- G2
- 2" NPT

En función del pedido específico, es posible que se apliquen otras dimensiones de conexión.

A menos que el aire aspirado se evacúe al entorno inmediatamente adyacente a la máquina:

- Asegúrese de que el extremo del conducto de evacuación se encuentre alejado de la máquina o utilice un separador de líquidos o un sifón con un grifo de purga para que no puedan volver a entrar líquidos en la máquina.

5.3 Llenado de aceite



AVISO

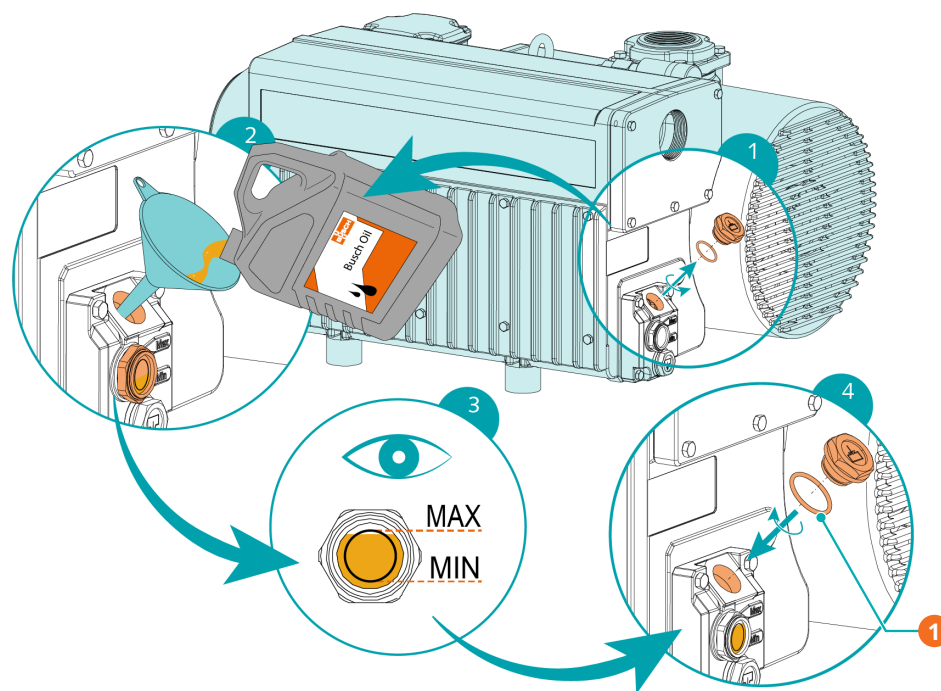
Utilización de un aceite inadecuado.

Existe el riesgo de fallos prematuros.

Pérdida de eficiencia.

- Utilice exclusivamente un aceite previamente aprobado y recomendado por Busch.

Consulte el tipo y la capacidad de aceite en *Datos técnicos* [→ 32] y en *Aceite* [→ 33].



Descripción

1	1 x junta tórica, ref.: 0486 000 590
---	--------------------------------------

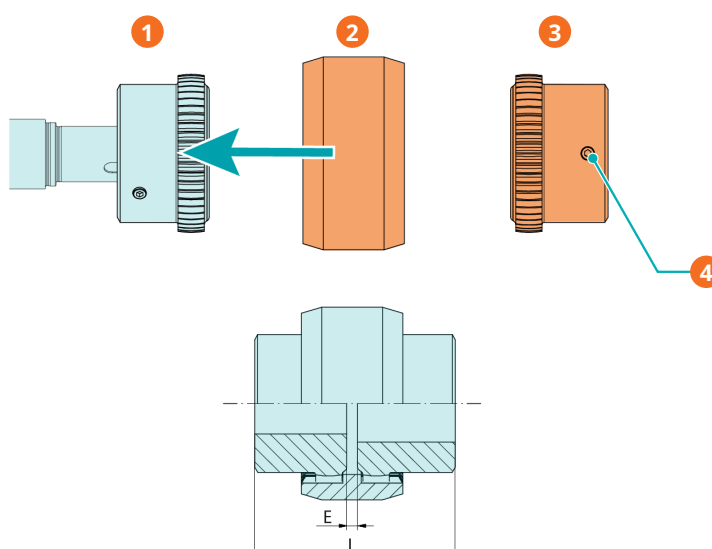
5.4 Montaje del acoplamiento



i NOTA

Tornillo radial.

Para un funcionamiento sin problemas, utilice sellador adhesivo para roscas para fijar el tornillo radial.



Descripción

1	Piñón de acoplamiento (lado bomba)	2	Manguito de acoplamiento
---	------------------------------------	---	--------------------------

Descripción			
3	Piñón de acoplamiento (lado motor)	4	Tornillo radial / Par de apriete máximo: 10 Nm

Tipo de máquina	Tamaño del acoplamiento	Valor «E» (mm)	Valor «L» (mm)
RA 0155 A	BoWex® M-48	4	104

- Coloque el segundo piñón del acoplamiento en el cierre del motor (entregado por separado).
- Realice un ajuste axial del manguito hasta alcanzar el valor «E» (o «L»).
- Cuando haya terminado el ajuste, bloquee el núcleo del acoplamiento apretando el tornillo radial.
- Monte el motor en la máquina, incluido el manguito de acoplamiento.

Para obtener más información sobre el acoplamiento, vaya a www.ktr.com y descargue el manual de instrucciones del acoplamiento BoWex®.

Inglés	Alemán	Francés
		
<i>Manual de instrucciones en español</i>	<i>Manual de instrucciones en alemán</i>	<i>Manual de instrucciones en francés</i>

6 Conexión eléctrica



PELIGRO

Cables con electricidad.

Riesgo de descarga eléctrica.

- Los trabajos de instalación eléctrica deben ser realizados únicamente por personal cualificado.

PROTECCIÓN DE CORRIENTE DE LA INSTALACIÓN DEL CLIENTE:



PELIGRO

No existe protección de corriente.

Riesgo de descarga eléctrica.

- De acuerdo con la norma EN 60204-1, el cliente debe garantizar una protección de corriente en su instalación.
- La instalación eléctrica debe cumplir las normas nacionales e internacionales aplicables.



AVISO

Compatibilidad electromagnética.

- Asegúrese de que el motor de la máquina no se vea afectado por perturbaciones eléctricas ni electromagnéticas de la red eléctrica. Si es necesario, solicite el asesoramiento de Busch.
- Asegúrese de que la clase CEM de la máquina cumple los requisitos de su sistema de red de suministro. Si fuera necesario, añada una mayor supresión de interferencias (para conocer la clase CEM de la máquina, consulte *Declaración de conformidad UE* [→ 34] o *Declaración de conformidad del Reino Unido* [→ 35]).

6.1 Máquina entregada sin caja de mando o variador de frecuencia (VSD)



PELIGRO

Cables con electricidad.

Riesgo de descarga eléctrica.

- Los trabajos de instalación eléctrica deben ser realizados únicamente por personal cualificado.



NOTA

El funcionamiento con velocidad variable, es decir, con variador de frecuencia o unidad de arranque suave, está permitido siempre que el motor sea compatible y se respete intervalo de velocidades del motor (consulte *Datos técnicos* [→ 32]).

Solicite asesoramiento del representante de Busch.

- Asegúrese de que el suministro eléctrico del motor cumpla los requisitos indicados en la placa identificativa del motor.
- Si la máquina está equipada con un conector de alimentación eléctrica, instale un dispositivo de protección de corriente residual para proteger a las personas en caso de pérdida de aislamiento.
 - Busch recomienda instalar un dispositivo de protección residual de tipo B y adecuado para la instalación eléctrica.
- Instale un interruptor de desconexión con llave o un interruptor de parada de emergencia en la línea de alimentación eléctrica para que la máquina esté completamente asegurada en caso de producirse una situación de emergencia.
- Instale un interruptor de desconexión con llave en la línea de alimentación eléctrica para que la máquina esté completamente asegurada durante las tareas de mantenimiento.
- Instale una protección frente a las sobrecargas en el motor siguiendo la norma EN 60204-1.
 - Busch recomienda instalar un disyuntor de curva D.
- Conecte el conductor de puesta a tierra.
- Realice la conexión eléctrica del motor.

AVISO

Conexión incorrecta.

Existe riesgo de daños en el motor.

- El esquema eléctrico que se incluye a continuación es el esquema habitual. Dentro de la caja de bornes podrá consultar instrucciones y esquemas para la conexión del motor.

6.2 Esquema eléctrico de motor trifásico

AVISO

Rotación en sentido incorrecto.

Riesgo de daños en la máquina.

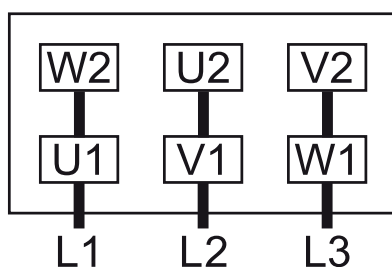
- La máquina puede dañarse rápidamente si se usa con un sentido de rotación incorrecto. Antes de poner en marcha la máquina, asegúrese de que el sentido de rotación sea correcto.

- Compruebe el sentido de rotación correcto mediante la flecha (pegada o de fundición).
- Ponga en marcha el motor brevemente.
- Observe la rueda del ventilador del motor y determine el sentido de rotación antes de que la rueda se detenga.

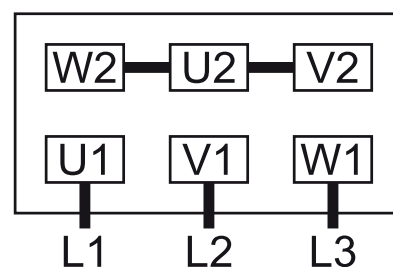
Si es necesario modificar la rotación del motor:

- Intercambie dos cables de fase del motor cualesquiera.

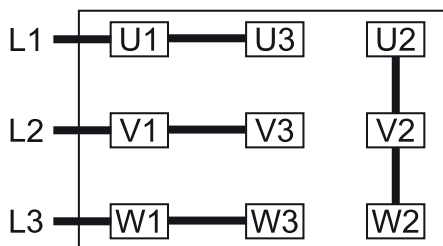
Conexión en triángulo (baja tensión):



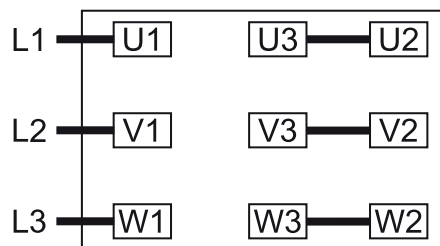
Conexión en estrella (alta tensión):



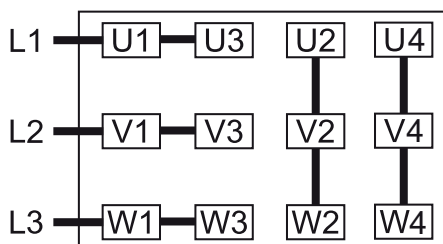
Conexión en doble estrella, motor multivoltaje con 9 pines (baja tensión):



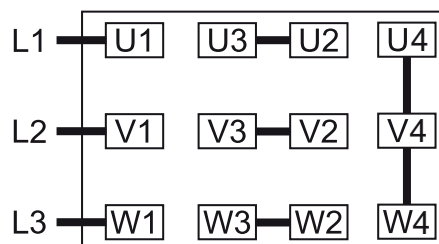
Conexión en estrella, motor multivoltaje con 9 pines (alta tensión):



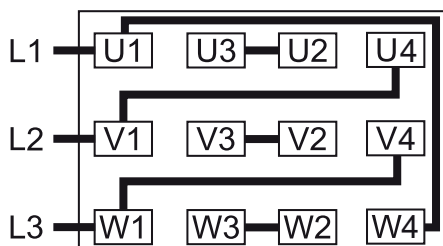
Conexión en doble estrella, motor multivoltaje con 12 pines (baja tensión):



Conexión en estrella, motor multivoltaje con 12 pines (alta tensión):



Conexión en triángulo, motor multivoltaje con 12 pines (media tensión):



6.3 Conexión eléctrica de los dispositivos de monitorización



NOTA

Para prevenir potenciales alarmas molestas, Busch recomienda configurar el sistema de control con un retardo de tiempo de al menos 20 segundos.

6.3.1 Esquema de conexiones del sensor del nivel (opcional)

Referencia: 0652 567 576

Conector: M12x1, 4 pines

Datos eléctricos:

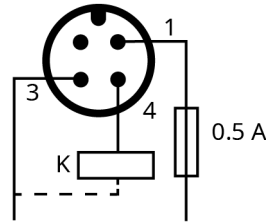
U = 10 – 30 V CC

I consumo : <15 mA

I salida máx. : 150 mA

Punto de conmutación:

Pin 1 = nivel bajo



1 = Marrón: suministro +24 V CC

3 = Azul: suministro 0 V CC

4 = Negro: nivel de señal bajo

NOTA:

Para este dispositivo, el retardo de tiempo recomendado para evitar alarmas molestas puede ser de hasta 240 segundos.

6.3.2 Esquema de conexiones del sensor de temperatura «aceite» (opcional)

Referencia: 0651 566 632

Conector: M12x1, 4 pines

Datos eléctricos:

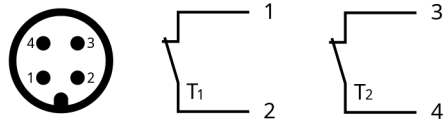
U = ≤ 250 V CA/CC (50/60 Hz) ; I = ≤ 1 A

Punto de conmutación:

T₁ pin 1 + 2 = 110 °C*

T₂ pin 3 + 4 = 130 °C*

* El valor del punto de conmutación depende del tipo de aceite; consulte Aceite [→ 33].



1 = Marrón ; 2 = Blanco ;

3 = Azul ; 4 = Negro

6.3.3 Esquema de conexiones del termómetro de resistencia (opcional)

Referencia: 0651 566 842

Conector: M12x1, 4 pines

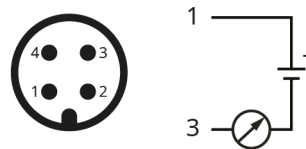
Datos de electricidad:

U = de 10 a 35 V CC

4 ... 20 mA ► 0 ... 150 °C

Señales de advertencia / desconexión: consulte

Aceite [→ 33].



1 = Marrón ; 3 = Azul

7 Puesta en servicio

AVISO

Es posible que se envíe la máquina sin aceite.

Si se utiliza la máquina sin aceite, se dañará rápidamente.

- Antes de la puesta en servicio, debe rellenarse la máquina con aceite; consulte *Llenado de aceite* [→ 12].



PRECAUCIÓN

Durante el funcionamiento de la máquina, sus superficies pueden alcanzar temperaturas de más de 70 °C.

Existe riesgo de quemaduras.

- Evite tocar la máquina durante e inmediatamente después de su funcionamiento.

PRECAUCIÓN



Ruido de la máquina en funcionamiento.

Existe riesgo de lesiones auditivas.

Si determinadas personas deben estar cerca de una máquina sin aislamiento acústico durante periodos de tiempo largos:

- Es necesario asegurarse de que usen protección auditiva.
 - Asegúrese de que se cumplan las condiciones de instalación (consulte *Condiciones de instalación* [→ 10]).
 - Encienda la máquina.
 - Asegúrese de que el número máximo permitido de puestas en marcha no supere las 12 puestas en marcha por hora. Dichas puestas en marcha deberían distribuirse a lo largo de una hora.
 - Asegúrese de que las condiciones de funcionamiento se correspondan con los *Datos técnicos* [→ 32].
 - Una vez que la máquina haya estado funcionando unos minutos, compruebe el nivel del aceite y rellénelo si es necesario.
- En cuanto la máquina esté funcionando en condiciones normales:
- Mida la corriente del motor y anótelas como referencia para las futuras tareas de mantenimiento y los futuros trabajos de resolución de problemas.

7.1 Transporte de vapores condensables

Se tolera la presencia de vapor de agua en el caudal de gas dentro de ciertos límites. El transporte de otros vapores deberá acordarse con Busch.

En caso de que vayan a bombearse vapores condensables:

INICIO

- Cierre la válvula de aislamiento* y abra la válvula de lastre de gas** (GB)
- Espere a que la máquina se caliente
- Espere 30 minutos

- Abra la válvula de aislamiento y lleve a cabo el proceso
- Cierre la válvula de aislamiento*
- Espere 30 minutos
- • Cierre la válvula de lastre de gas** (GB)

FIN

* *no incluido en el volumen de suministro*

** *puede considerarse opcional en ciertos productos*

8 Mantenimiento



PELIGRO

Cables con electricidad.

Riesgo de descarga eléctrica.

- Los trabajos de instalación eléctrica deben ser realizados únicamente por personal cualificado.



ADVERTENCIA



Máquinas contaminadas con sustancias peligrosas.

Existe riesgo de envenenamiento.

Existe riesgo de infección.

Si la máquina está contaminada con sustancias peligrosas:

- Debe llevar el equipo de protección individual adecuado.



PRECAUCIÓN

Superficies muy calientes.

Existe riesgo de quemaduras.

- Antes de llevar a cabo cualquier acción que requiera tocar la máquina, deje que esta se enfríe.



PRECAUCIÓN

No realización del mantenimiento adecuado de la máquina.

Existe riesgo de lesiones.

Existe el riesgo de fallos prematuros y pérdida de eficiencia.

- Los trabajos de mantenimiento solo deben ser realizados por personal cualificado.
- Respete los intervalos de mantenimiento o encargue el mantenimiento a su representante de Busch.



AVISO

Utilización de productos de limpieza inadecuados.

Existe riesgo de desprender pegatinas de seguridad y pintura protectora.

- No utilice disolventes incompatibles para limpiar la máquina.

- Apague la máquina y bloquéela para que no pueda ponerse en marcha por error.
- Descargue los conductos conectados para que vuelvan a la presión atmosférica.

En caso necesario:

- Desconecte todas las conexiones.

8.1 Plan de mantenimiento

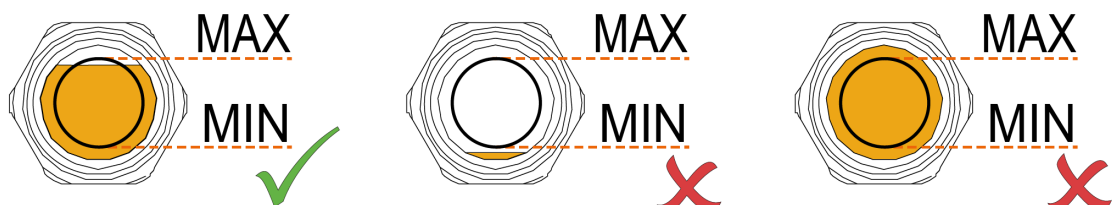
Los intervalos de mantenimiento dependen en gran medida de las condiciones de funcionamiento concretas. Los intervalos indicados abajo deben entenderse como valores de partida, que deberían acortarse o alargarse según proceda. Con aplicaciones duras o en condiciones de trabajo especialmente exigentes, como cuando existen grandes concentraciones de polvo en el entorno o en el gas de proceso, cuando se produce otro tipo de contaminación o cuando penetra el material del proceso, puede ser necesario acortar significativamente los intervalos de mantenimiento.

Tarea de mantenimiento	Intervalo	
	Aplicación normal	Aplicación exigente
<ul style="list-style-type: none"> Compruebe el nivel del aceite, véase <i>Inspección del nivel de aceite</i> [→ 22]. 	Diariamente	
<ul style="list-style-type: none"> Compruebe que no haya fugas de aceite en la máquina. En caso de fuga, solicite la reparación de la máquina (póngase en contacto con Busch). <p>En caso de instalación de un filtro de aspiración:</p> <ul style="list-style-type: none"> Comprobar el cartucho del filtro de aspiración y sustituirlo si fuera preciso. 	Mensualmente	
<ul style="list-style-type: none"> Cambie el aceite*, el filtro del aceite* (OF) y los filtros de escape (EF). 	Cada 4000 horas como máximo, al menos una vez al año	Cada 2000 horas como máximo, al menos cada 6 meses
<ul style="list-style-type: none"> Limpiar el polvo y la suciedad de la máquina. <p>En caso de que se haya instalado una válvula gas-ballast (GB):</p> <ul style="list-style-type: none"> Limpiar la válvula gas-ballast. 	Cada 6 meses	
<ul style="list-style-type: none"> Póngase en contacto con Busch para encargar una inspección. <p>Si fuera necesario, realice una revisión general de la máquina.</p>	Cada 5 años	

* Intervalo de servicio para aceite sintético, acorte el intervalo en caso de utilizar aceite mineral, póngase en contacto con un Taller Autorizado de Busch.

8.2 Inspección del nivel de aceite

- Apague la máquina.
- Una vez que la máquina se detenga, deje transcurrir un minuto antes de comprobar el nivel de aceite.



- Rellénelo si es necesario (consulte *Llenado de aceite* [→ 12]).

8.3 Cambio del aceite y del filtro del aceite

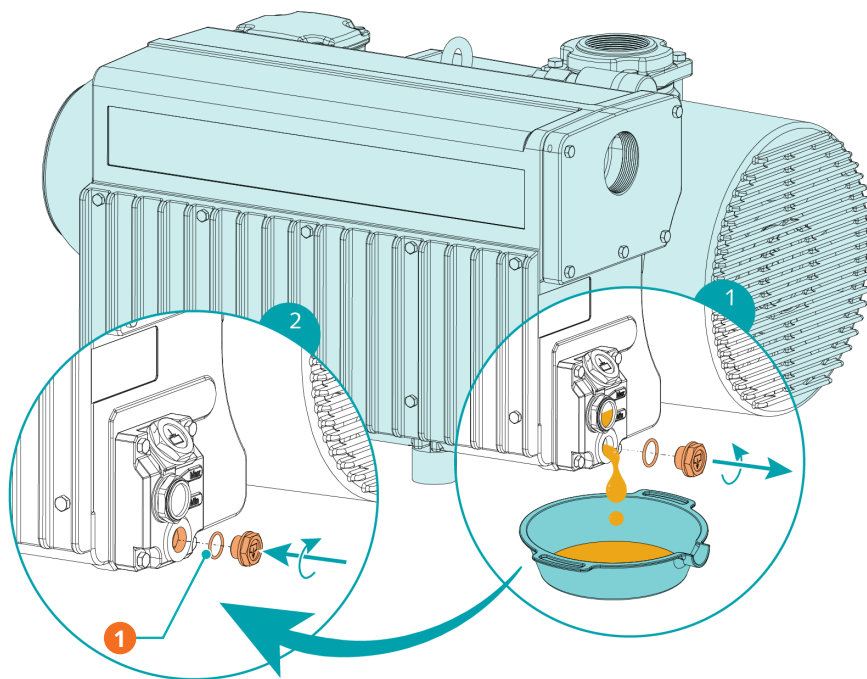
AVISO

Utilización de un aceite inadecuado.

Existe el riesgo de fallos prematuros.

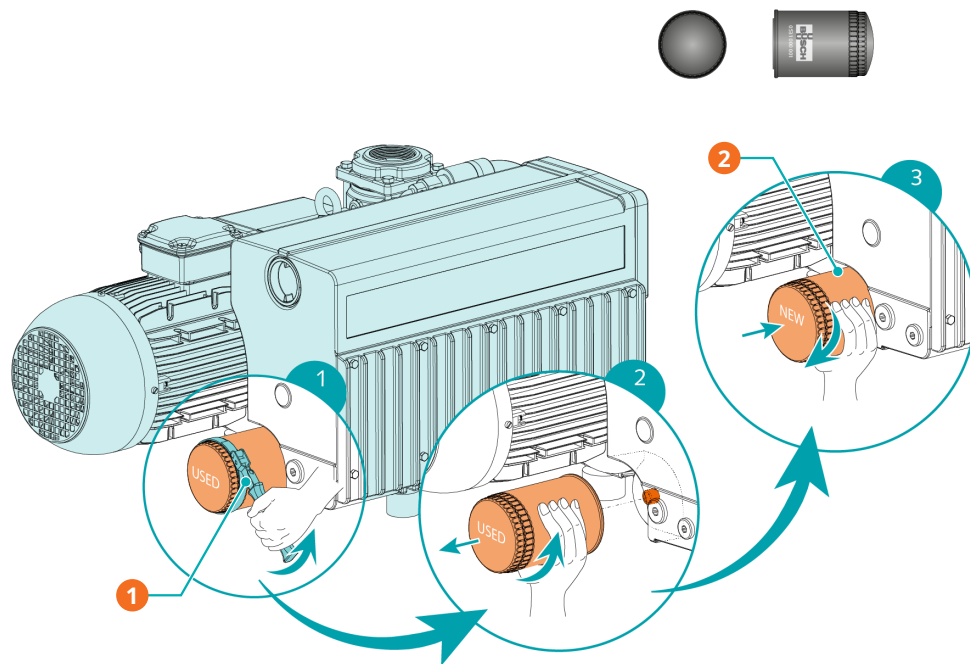
Pérdida de eficiencia.

- Utilice exclusivamente un aceite previamente aprobado y recomendado por Busch.



Descripción

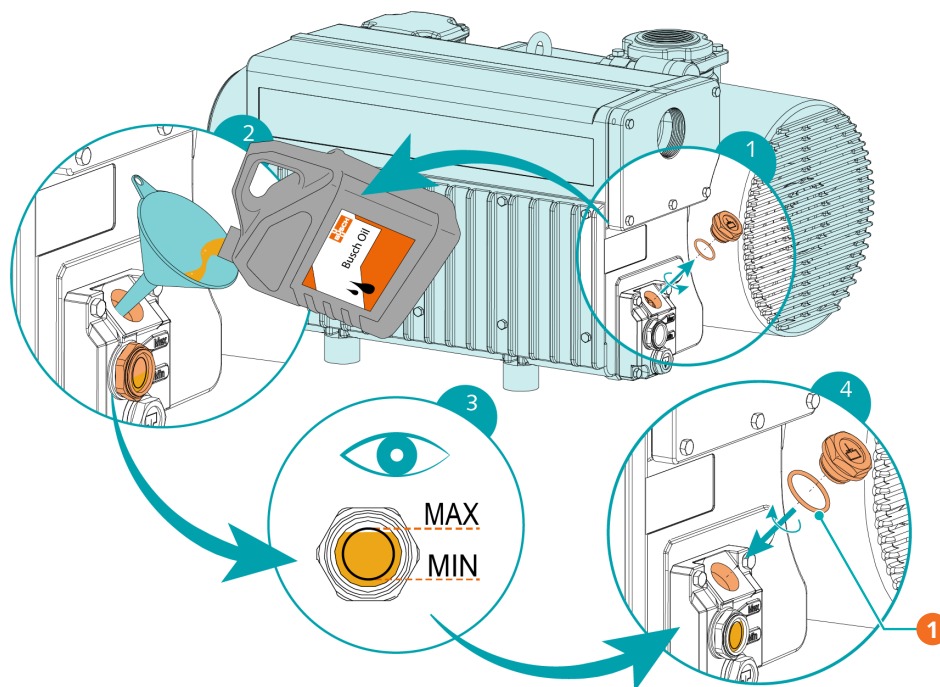
1	1 x junta tórica, ref.: 0486 000 505
---	--------------------------------------



Descripción

1	Llave para el filtro de aceite	2	Piezas de repuesto originales de Busch 1 x filtro de aceite (OF), n.º de ref.: 0531 000 002
---	--------------------------------	---	------------------------------------------------------------------------------------------------

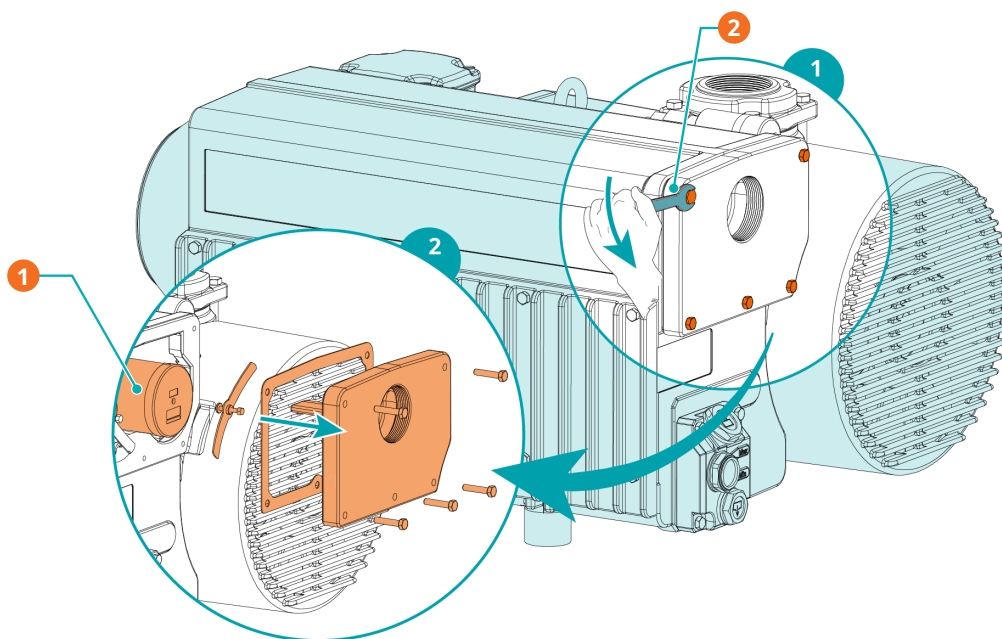
Consulte el tipo y la capacidad de aceite en *Datos técnicos* [→ 32] y en *Aceite* [→ 33].



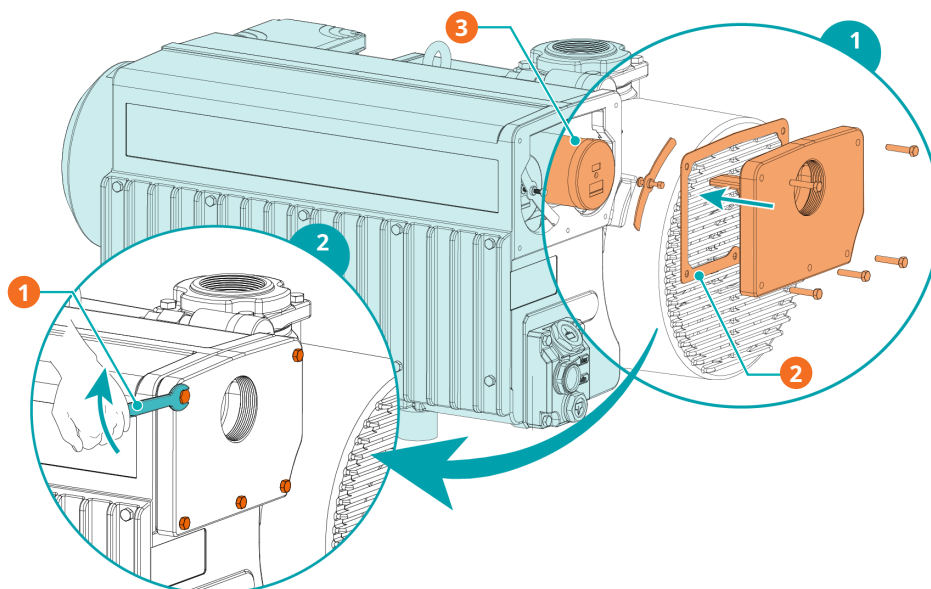
Descripción

1	1 x junta tórica, ref.: 0486 000 590		
---	--------------------------------------	--	--

8.4 Cambio del filtro de escape



Descripción			
1	2 x separadores de aceite (EF)	2	Llave de 10 mm



Descripción			
1	Llave de 10 mm	2	1 x junta plana, n.º de ref.: 0480 560 234
3	Piezas de repuesto originales de Busch 2 separadores de aceite (EF), n.º art.: 0532 140 159		

9 Revisión general



ADVERTENCIA



Máquinas contaminadas con sustancias peligrosas.

Existe riesgo de envenenamiento.

Existe riesgo de infección.

Si la máquina está contaminada con sustancias peligrosas:

- Debe llevar el equipo de protección individual adecuado.



AVISO

Montaje incorrecto.

Existe el riesgo de fallos prematuros.

Pérdida de eficiencia.

- Todas las operaciones de desmontaje de la máquina no descritas en este manual sean realizadas por técnicos autorizados de Busch.

En caso de que la máquina haya transportado gas contaminado con sustancias extrañas que sean peligrosas para la salud:

- Descontamine la máquina en la medida de lo posible e indique la situación de contaminación en una "Declaración de Contaminación".

El Servicio de Mantenimiento de Busch únicamente aceptará las máquinas que reciba acompañadas de una "Declaración de Contaminación" debidamente rellena y firmada con carácter jurídicamente válido (impreso descargable en www.buschvacuum.com) "en inglés" o solicite el formulario en el Servicio de Asistencia Técnica de su filial Busch).

10 Puesta fuera de servicio



PELIGRO

Cables con electricidad.

Riesgo de descarga eléctrica.

- Los trabajos de instalación eléctrica deben ser realizados únicamente por personal cualificado.



PRECAUCIÓN

Superficies muy calientes.

Existe riesgo de quemaduras.

- Antes de llevar a cabo cualquier acción que requiera tocar la máquina, deje que esta se enfríe.

- Apague la máquina y bloquéela para que no pueda ponerse en marcha por error.
- Desconecte el suministro eléctrico.
- Descargue los conductos conectados para que vuelvan a la presión atmosférica.
- Desconecte todas las conexiones.

Si se va a almacenar la máquina:

- Consulte *Almacenamiento* [→ 9].

10.1 Desmontaje y eliminación de residuos

- Drene y recoja el aceite.
- Asegúrese de que no caiga nada de aceite al suelo.
- Quite los filtros de escape.
- Quite el filtro del aceite.
- Separe los residuos especiales de la máquina.
- Elimine estos residuos especiales de conformidad con la normativa aplicable.
- Deseche la máquina según las normas aplicables a la chatarra.

11 Piezas de repuesto



AVISO

Uso de piezas de repuesto no originales de Busch,

Existe el riesgo de fallos prematuros.

Pérdida de eficiencia.

- Para garantizar el funcionamiento correcto de la máquina y validar la garantía, deben utilizarse exclusivamente piezas de repuesto y consumibles originales de Busch.

Kit de piezas de repuesto	Descripción	Referencia
Kit de mantenimiento (RA 0155 A)	Incluye todas las piezas necesarias para el mantenimiento.	0992 564 014

Si se necesitan otras piezas:

- Póngase en contacto con su representante de Busch.

12 Solución de problemas



PELIGRO

Cables con electricidad.

Riesgo de descarga eléctrica.

- Los trabajos de instalación eléctrica deben ser realizados únicamente por personal cualificado.



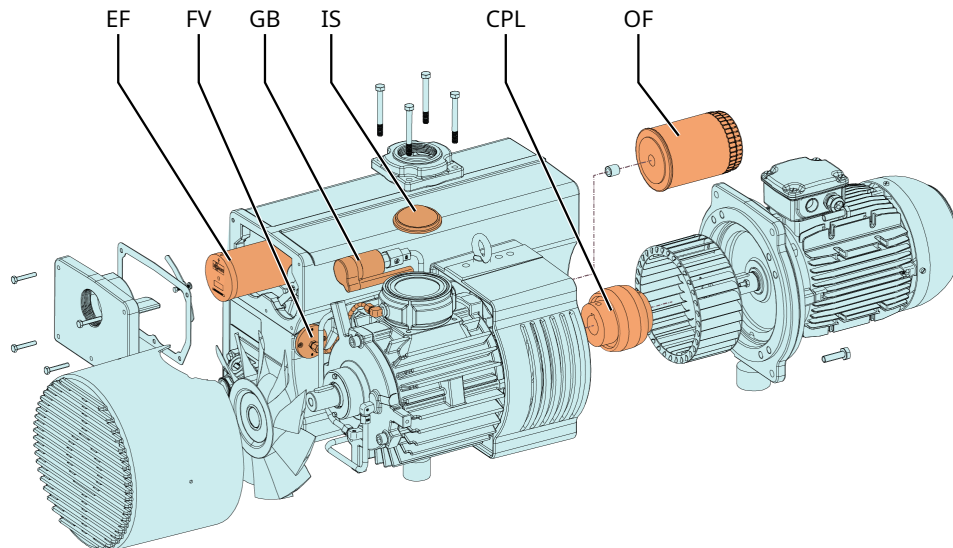
PRECAUCIÓN

Superficies muy calientes.

Existe riesgo de quemaduras.

- Antes de llevar a cabo cualquier acción que requiera tocar la máquina, deje que esta se enfríe.

La ilustración muestra piezas que pueden verse afectadas durante la solución de problemas:



Descripción

EF	Separador de aceite	FV	Válvula de flotación
GB	Válvula gas-ballast	IS	Pantalla de entrada
CPL	Acoplamiento	OF	Filtro de aceite

Problema

Posible causa

Solución

La máquina no se pone en marcha.	El motor no recibe la tensión correcta.	• Compruebe el suministro eléctrico.
	El motor está defectuoso.	• Cambie el motor.
	El acoplamiento (CPL) está dañado.	• Cambie el acoplamiento.

Problema	Posible causa	Solución
La máquina no alcanza la presión habitual en la conexión de aspiración.	El nivel de aceite es demasiado bajo.	<ul style="list-style-type: none"> ● Rellene con aceite hasta el nivel recomendado.
	La rejilla de entrada (IS) está parcialmente obstruida.	<ul style="list-style-type: none"> ● Limpie la rejilla de entrada (IS).
	El cartucho del filtro de entrada (opcional) está parcialmente obstruido.	<ul style="list-style-type: none"> ● Sustituya el cartucho del filtro de entrada.
	Algunas piezas internas están desgastadas o dañadas.	<ul style="list-style-type: none"> ● Repare la máquina (contactar con Busch).
La máquina hace mucho ruido cuando está funcionando.	Acoplamiento (CPL) desgastado.	<ul style="list-style-type: none"> ● Cambie el acoplamiento.
	Paletas atascadas.	<ul style="list-style-type: none"> ● Repare la máquina (contactar con Busch).
	Rodamientos defectuosos.	<ul style="list-style-type: none"> ● Repare la máquina (contactar con Busch).
La máquina se calienta demasiado cuando está en marcha.	Refrigeración insuficiente.	<ul style="list-style-type: none"> ● Limpie el polvo y la suciedad de la máquina. ● Compruebe el ventilador de refrigeración.
	La temperatura ambiente es demasiado alta.	<ul style="list-style-type: none"> ● Respete la temperatura ambiente permitida.
	El nivel de aceite es demasiado bajo.	<ul style="list-style-type: none"> ● Rellene con aceite hasta el nivel recomendado.
	Los filtros de escape (EF) están parcialmente obstruidos.	<ul style="list-style-type: none"> ● Cambie los filtros de escape (EF).
La máquina expulsa humo o gotas de aceite por la salida de gases.	Los separadores de aceite (EF) están parcialmente obstruidos.	<ul style="list-style-type: none"> ● Cambie los separadores de aceite (EF).
	Un separador de aceite (EF) con junta tórica no está colocado correctamente.	<ul style="list-style-type: none"> ● Asegúrese de que los separadores de aceite (EF) y las juntas tóricas estén colocados correctamente.
	La válvula de flotación (FV) no funciona correctamente.	<ul style="list-style-type: none"> ● Compruebe la válvula de flotación y la línea de retorno del aceite, repárelas si es necesario (contactar con Busch).
Consumo anómalo de aceite.	Fugas de aceite.	<ul style="list-style-type: none"> ● Reemplace las juntas (contactar con Busch).
	La válvula flotadora (FV) no funciona correctamente.	<ul style="list-style-type: none"> ● Compruebe la válvula flotadora y el conducto de retorno de aceite, repárelas si es necesario (contactar con Busch).
	La máquina funciona a presión atmosférica durante un periodo prolongado.	<ul style="list-style-type: none"> ● Asegúrese de que la máquina funcione en vacío.

Problema	Posible causa	Solución
El aceite presenta un color negro.	No se cambia el aceite con la frecuencia necesaria.	<ul style="list-style-type: none"> ● Purgue la máquina (contactar con Busch).
	El filtro de entrada (opcional) no funciona correctamente.	<ul style="list-style-type: none"> ● Sustituya el filtro de entrada.
	La máquina se calienta demasiado cuando está en marcha.	<ul style="list-style-type: none"> ● Consulte el problema "La máquina se calienta demasiado cuando está en marcha".
El aceite está emulsionado.	La máquina ha aspirado líquidos o grandes cantidades de vapor.	<ul style="list-style-type: none"> ● Purgue la máquina (contactar con Busch). ● Limpie el filtro de la válvula de lastre de gas (GB). ● Modifique el modo de funcionamiento (véase <i>Transporte de vapores condensables</i> [→ 19]).

Para la resolución de problemas que no aparecen en la tabla de resolución de problemas, póngase en contacto con su representante de Busch.

13 Datos técnicos

RA 0155 A		
Caudal nominal (50 Hz / 60 Hz)	m ³ /h	150 / 175
Vacío límite (sin válvula gas-ballast)	hPa (mbar) abs.	0,1 ... 0,5 ► véase la placa de características (NP)
Vacío límite (con válvula gas-ballast)	hPa (mbar) abs.	0,5 ... 1,0
Velocidad nominal del motor (50 Hz / 60 Hz)	min ⁻¹	1500 / 1800
Rango de velocidad del motor permitido	min ⁻¹	1200 ... 1800
Potencia nominal del motor (50 Hz/60 Hz)	kW	4,0 / 4,2
Consumo a 100 mbar (50 Hz/60 Hz)	kW	3,2 / 3,8
Consumo en condiciones de vacío límite (50 Hz / 60 Hz)	kW	2,1 / 2,5
Nivel sonoro (EN ISO 2151) (50 Hz/60 Hz)	dB(A)	70 / 72
Resistencia máx. al vapor de agua (con válvula gas-ballast) (50 Hz / 60 Hz)	hPa (mbar) abs	43 / 43
Capacidad del vapor de agua (con válvula gas-ballast) (50 Hz / 60 Hz)	kg/h	4,2 / 6,7
Presión máxima permitida en el separador de vapor de aceite	hPa (mbar) abs.	1600
Temperatura de aspiración de gas máxima permitida	°C	≤ 50 hPa (mbar) ► 150
		>50 hPa (mbar) ► 80
Rango de temperaturas ambiente	°C	5 ... 40*
Gas inlet temperature range	°C	5 ... 40*
Presión ambiental		Presión atmosférica
Capacidad de aceite	l	3,5
Peso aproximado	kg	110

* En caso de temperaturas más altas o más bajas, consulte a su representante de Busch.

14 Aceite

	VM 100	VSC 100	VSB 100
ISO-VG	100	100	100
Tipo de aceite	Aceite mineral	Aceite sintético	Aceite sintético
Número de pieza (envase de 1 l)	0831 000 060	0831 168 356	0831 168 351
Número de pieza (envase de 5 l)	0831 000 059	0831 168 357	0831 168 352
Número de pieza (envase de 10 l)	-	0831 210 162	-
Número de pieza (envase de 20 l)	0831 166 905	0831 168 359	0831 168 353
Señal de advertencia Temperatura del aceite [°C]	90	110	110
Punto de conmutación / señal de desconexión Temperatura del aceite [°C]	110	130	130

En caso de temperatura ambiente desfavorable se pueden utilizar aceites con otras viscosidades. Para más información, consulte a su representante de Busch.

Para saber con qué aceite se ha rellenado la máquina, consulte la placa identificativa (NP).

15 Declaración de conformidad UE

Esta declaración de conformidad y el marcado CE incorporado a la placa identificativa son válidos para máquina dentro del alcance del suministro de Busch. El fabricante emite esta declaración de conformidad bajo su exclusiva responsabilidad.

Cuando esta máquina forme parte integrante de otra máquina, el fabricante de esta última (que también puede ser la empresa que utilice la máquina) debe seguir los procedimientos de evaluación de la conformidad de su máquina o planta, emitir una declaración de conformidad de la misma e incorporar el marcado CE.

El fabricante

Busch Produktions GmbH
Schauinslandstr. 1
DE-79689 Maulburg (Alemania)

declara que máquina: R5 RA 0155 A

cumple(n) todas las disposiciones pertinentes de las directivas de la UE:

- 2006/42/CE relativa a las máquinas
- Compatibilidad electromagnética (CEM) 2014/30/UE
- 2011/65/UE (RoHS) sobre restricciones a la utilización de determinadas sustancias peligrosas en aparatos eléctricos y electrónicos (incl. todas las modificaciones aplicables relacionadas)

y cumple(n) con las siguientes normas designadas que se han utilizado para cumplir dichas disposiciones:

Normas	Título de la norma
EN ISO 12100 : 2010	Seguridad de las máquinas. Conceptos básicos, principios generales para el diseño
EN ISO 13857 : 2019	Seguridad de las máquinas. Distancias de seguridad para impedir que se alcancen zonas peligrosas con los miembros superiores e inferiores
EN 1012-2 : 1996 + A1 : 2009	Bombas de vacío - Requisitos de seguridad - Parte 2
EN ISO 2151 : 2008	Acústica. Código de ensayo de ruido para compresores y bombas de vacío. Método de ingeniería (clase de precisión 2)
EN 60204-1 : 2018	Seguridad de las máquinas. Equipo eléctrico de las máquinas. Parte 1: Requisitos generales
EN IEC 61000-6-2 : 2019	Compatibilidad electromagnética (CEM). Normas genéricas. Inmunidad para entornos industriales
EN IEC 61000-6-4 : 2019	Compatibilidad electromagnética (CEM). Normas genéricas. Norma de emisiones para entornos industriales

Persona jurídica autorizada para elaborar el expediente técnico y representante autorizado en la UE (si el fabricante no está ubicado en la UE):

Busch Dienste GmbH
 Schauinslandstr. 1
 DE-79689 Maulburg (Alemania)

Maulburg, 18/08/2021



Dr. Martin Gutmann
Director General
Busch Produktions GmbH

16 Declaración de conformidad del Reino Unido

Esta declaración de conformidad y el marcado UKCA incorporado a la placa identificativa son válidos para la máquina dentro del alcance de suministro de Busch. El fabricante emite esta declaración de conformidad bajo su exclusiva responsabilidad.

Cuando esta máquina forme parte integrante de otra máquina, el fabricante de esta última (que también puede ser la empresa que utilice la máquina) debe seguir los procedimientos de evaluación de la conformidad de su máquina o planta, emitir una declaración de conformidad de la misma e incorporar el marcado UKCA.

El fabricante

Busch Produktions GmbH
Schauinslandstr. 1
DE-79689 Maulburg (Alemania)

declara que máquina: R5 RA 0155 A

cumple todas las disposiciones pertinentes de la legislación del Reino Unido:

- Reglamento del 2008 sobre el suministro de maquinaria (seguridad)
- Normativa del 2016 sobre compatibilidad electromagnética
- Normativas del 2021 sobre las restricciones a la utilización de determinadas sustancias peligrosas en aparatos eléctricos y electrónicos

y cumple(n) con las siguientes normas designadas que se han utilizado para cumplir dichas disposiciones:

Normas	Título de la norma
EN ISO 12100 : 2010	Seguridad de las máquinas. Conceptos básicos, principios generales para el diseño
EN ISO 13857 : 2019	Seguridad de las máquinas. Distancias de seguridad para impedir que se alcancen zonas peligrosas con los miembros superiores e inferiores
EN 1012-2 : 1996 + A1 : 2009	Bombas de vacío - Requisitos de seguridad - Parte 2
EN ISO 2151 : 2008	Acústica. Código de ensayo de ruido para compresores y bombas de vacío. Método de ingeniería (clase de precisión 2)
EN 60204-1 : 2018	Seguridad de las máquinas. Equipo eléctrico de las máquinas. Parte 1: Requisitos generales
EN IEC 61000-6-2 : 2019	Compatibilidad electromagnética (CEM). Normas genéricas. Inmunidad para entornos industriales
EN IEC 61000-6-4 : 2019	Compatibilidad electromagnética (CEM). Normas genéricas. Norma de emisiones para entornos industriales

Persona jurídica autorizada para elaborar el expediente técnico e importador en el Reino Unido (si el fabricante no está ubicado en el Reino Unido):

Busch (Reino Unido) Ltd
 30 Hortonwood
 Telford (Reino Unido)

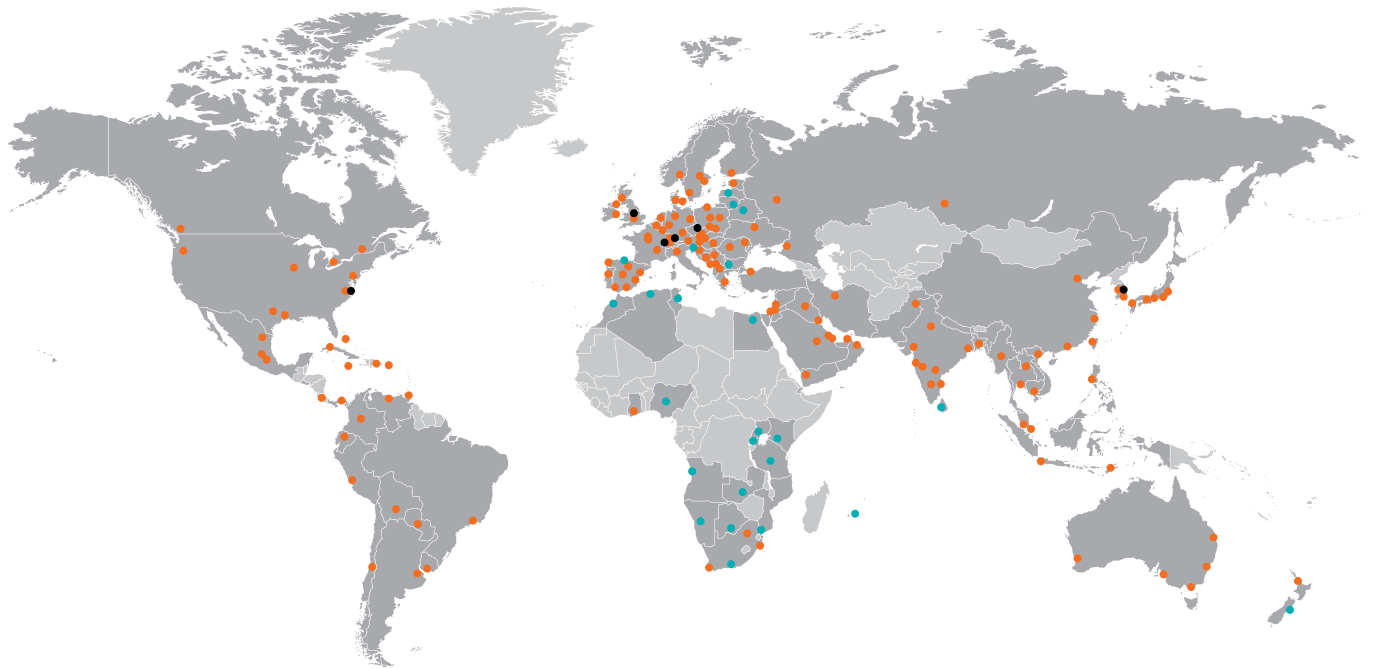
Maulburg, 18/08/2021



Dr. Martin Gutmann
Director General
Busch Produktions GmbH

Busch Vacuum Solutions

Con una red de más de 60 empresas en más de 40 países y agencias por todo el mundo, Busch cuenta con presencia global. En cada país, nuestro personal local altamente formado proporciona una asistencia a medida respaldada por una red global de experiencia. Dondequiera que esté. Sea cual sea su negocio. Estamos a su lado.



● Compañías y empleados Busch ● Representantes y distribuidores locales ● Planta de producción Busch

www.buschvacuum.com