

# DOLPHIN LB 0265-0425 A

Bombas de vacío de anillo líquido



## Robustos

Tecnología probada, construcción duradera de doble etapa

## Fiabiles

Tolerancia al vapor y a las partículas extremadamente alta

## Versátiles

Amplia variedad de materiales de construcción, como el hierro fundido (EN-GJL-200), numerosos grados de acero inoxidable e incluso titanio, versión con certificación ATEX disponible (Cat 1(i)/2(o) IIC T5), distintos fluidos de trabajo posibles además del agua, opción de funcionamiento como compresor

Accesorios, recambios y opciones

- Sistemas de recirculación total o parcial
- Separador de líquidos
- Protección frente a la cavitación
- Intercambiador de calor
- Ejector de gas
- Amplia variedad de motores
- Válvulas antirretorno
- Válvulas de alivio de vacío

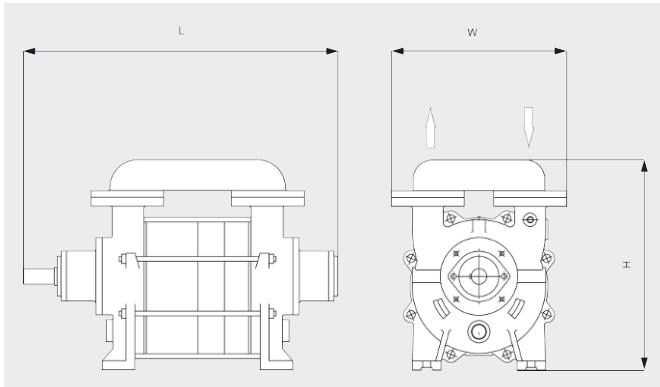
# DOLPHIN LB 0265-0425 A

Bombas de vacío de anillo líquido



VACUUM SOLUTIONS

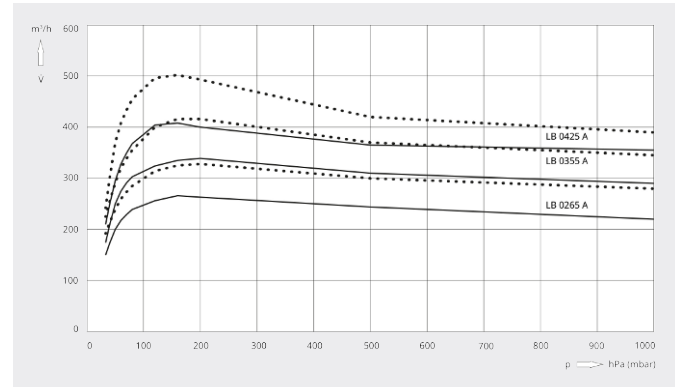
Dibujo dimensional



Caudal

Aire a 20 °C. Tolerancia: ±10 %

— 50 Hz ..... 60 Hz



	DOLPHIN LB 0265 A	DOLPHIN LB 0355 A	DOLPHIN LB 0425 A
<b>Caudal nominal</b>	260 / 325 m³/h (50 / 60 Hz)	350 / 400 m³/h (50 / 60 Hz)	420 / 500 m³/h (50 / 60 Hz)
<b>Vacío límite</b>	33 hPa (mbar) (50 / 60 Hz)	33 hPa (mbar) (50 / 60 Hz)	33 hPa (mbar) (50 / 60 Hz)
<b>Potencia nominal del motor</b>	7,5 / 11 kW (50 / 60 Hz)	11 / 15 kW (50 / 60 Hz)	15 / 15 kW (50 / 60 Hz)
<b>Velocidad nominal del motor</b>	1450 / 1750 min <sup>-1</sup> (50 / 60 Hz)	1450 / 1750 min <sup>-1</sup> (50 / 60 Hz)	1450 / 1750 min <sup>-1</sup> (50 / 60 Hz)
<b>Nivel sonoro (ISO 2151)</b>	75 dB(A) (50 / 60 Hz)	75 dB(A) (50 / 60 Hz)	75 dB(A) (50 / 60 Hz)
<b>Peso aproximado</b>	165 kg	183 kg	194 kg
<b>Dimensiones (L x W x H)</b>	( 707 – 898 ) x 300 x 472 mm	( 767 – 958 ) x 300 x 472 mm	( 807 – 998 ) x 300 x 472 mm
<b>Entrada de gases / escape</b>	DN 50 PN 10 / DN 50 PN 10	DN 50 PN 10 / DN 50 PN 10	DN 50 PN 10 / DN 50 PN 10

¿LE GUSTARÍA SABER MÁS?

Contáctenos directamente!  
[info@busch.com.mx](mailto:info@busch.com.mx) o +52 (81)83 1113 85



FORMULARIO DE CONTACTO



LLÁMENOS