

# DOLPHIN LR 0110/0140 A

Bombas de vacío de anillo líquido



VACUUM SOLUTIONS



## Robustos

Tecnología probada, funcionamiento fiable, tolerancia a las partículas y al vapor extremadamente alta, diseñados especialmente para entornos exigentes tales como minas, centrales eléctricas, plantas de producción de azúcar, la industria del papel, la metalurgia, etc.

## Alto rendimiento

Alta capacidad, caudales elevados

## Versátiles

Diseño modular, carcasas de hierro fundido (EN-GJL-200) con impulsor de hierro de fundición dúctil o material de acero inoxidable resistente a la corrosión de grado 304 o 316L, posibilidad de fluidos de trabajo distintos al agua, puede funcionar como compresor

Accesorios, recambios y opciones

- Bombas motorizadas mediante engranajes o sistema de transmisión por correas
- Bancadas de acero resistentes
- Sistemas de recirculación total o parcial
- Protección frente a la cavitación
- Eyector de gas
- Válvulas antirretorno
- Válvulas de alivio de vacío
- Pantallas de entrada temporales (para la puesta en marcha)

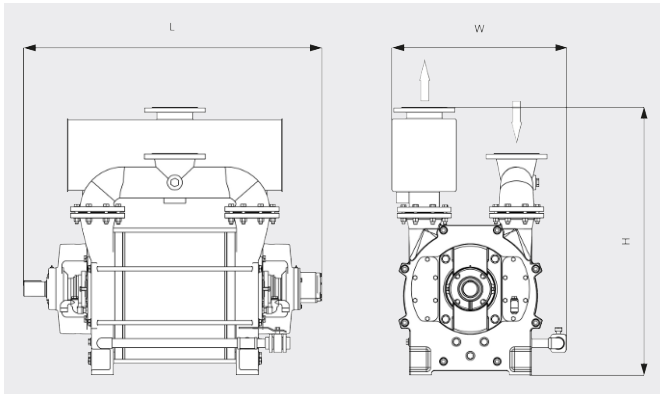
# DOLPHIN LR 0110/0140 A

Bombas de vacío de anillo líquido



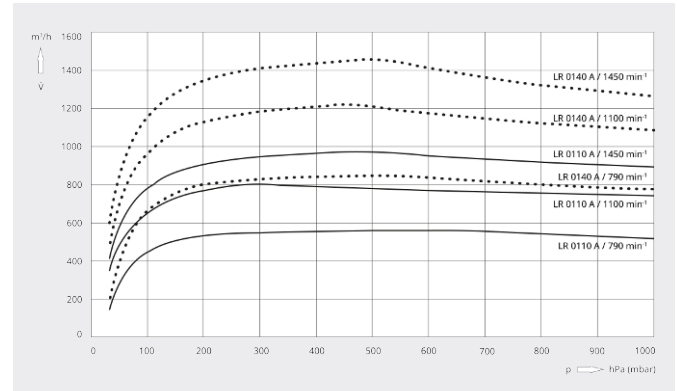
VACUUM SOLUTIONS

Dibujo dimensional



Caudal

Aire seco a 20 °C. Tolerancia: ± 10 % acorde a HEI y Pneurop 6612



	DOLPHIN LR 0110 A	DOLPHIN LR 0140 A
Caudal nominal	570 – 960 m <sup>3</sup> /h	840 – 1430 m <sup>3</sup> /h
Vacío límite	33 hPa (mbar)	33 hPa (mbar)
Potencia nominal del motor	18,5 – 45 kW	30 – 55 kW
Velocidad de rotación de la bomba de vacío	790 – 1450 min <sup>-1</sup>	790 – 1450 min <sup>-1</sup>
Nivel sonoro (ISO 2151)	≤ 80 dB(A)	≤ 80 dB(A)
Peso aproximado	454 kg	511 kg
Dimensiones (L × W × H)	975 x 700 x 985 mm	1095 x 700 x 985 mm
Entrada de gases / escape	DN 125 PN 10 / DN 125 PN 10	DN 125 PN 10 / DN 125 PN 10

¿LE GUSTARÍA SABER MÁS?

Contáctenos directamente!  
[info@busch.com.mx](mailto:info@busch.com.mx) o +52 (81)83 1113 85



FORMULARIO DE CONTACTO



LLÁMENOS