

R5 KD 0012 / 0020 A

Bombas de vacío de paletas rotativas lubricadas con aceite



Compactas

Construcción de accionamiento directo, peso y altura reducidos, especialmente diseñadas para máquinas de envasado pequeñas

Fiables

Alta tolerancia al vapor, excelente protección contra la condensación, gestión óptima de la temperatura

Facilidad de mantenimiento

Proceso de mantenimiento rápido, largos intervalos de mantenimiento, diseño con superficies lisas para una fácil limpieza

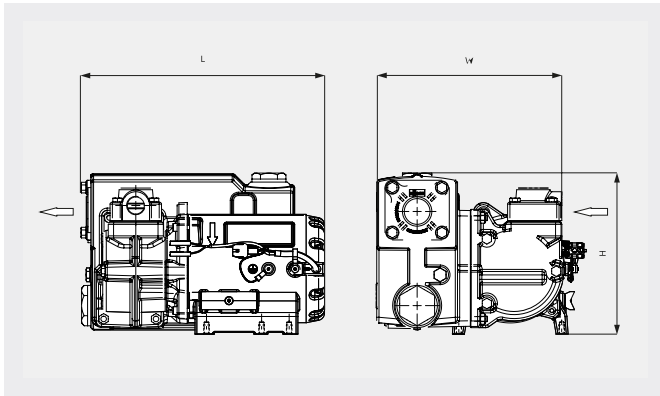
R5 KD 0012 / 0020 A

Bombas de vacío de paletas rotativas lubricadas con aceite



VACUUM SOLUTIONS

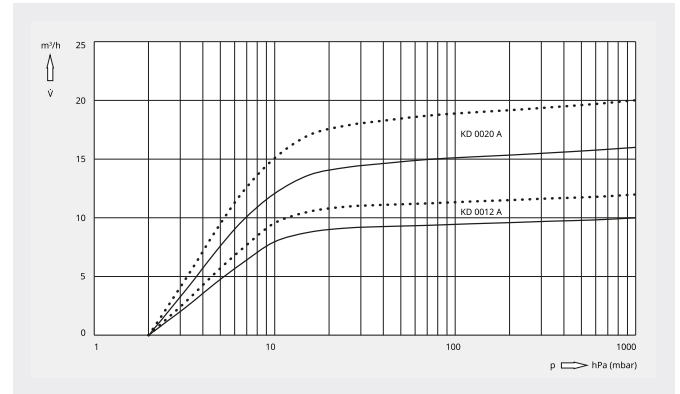
Dibujo dimensional



Caudal

Aire a 20 °C. Tolerancia: ±10 %

— 50 Hz 60 Hz



	R5 KD 0012 A	R5 KD 0020 A
Caudal nominal	10 / 12 m³/h (50 / 60 Hz)	16 / 20 m³/h (50 / 60 Hz)
Vacío límite	2,0 hPa (mbar) (50 / 60 Hz)	2,0 hPa (mbar) (50 / 60 Hz)
Potencia nominal del motor	0,37 kW (50 / 60 Hz)	0,55 kW (50 / 60 Hz)
Velocidad nominal del motor	3000 / 3600 min ⁻¹ (50 / 60 Hz)	3000 / 3600 min ⁻¹ (50 / 60 Hz)
Nivel sonoro (ISO 2151)	59 / 62 dB(A) (50 / 60 Hz)	59 / 62 dB(A) (50 / 60 Hz)
Capacidad de aceite	0,35 l	0,35 l
Peso aproximado	14 kg	15 kg
Dimensiones (L x W x H)	265 x 215 x 175 mm	265 x 215 x 175 mm
Entrada de gases / escape	G ½"	G ½"

¿LE GUSTARÍA SABER MÁS?

Contáctenos directamente!
info@busch.com.mx o +52 (81)83 1113 85



FORMULARIO DE CONTACTO



LLÁMENOS