

# R5 RA 1000/1600 A PLUS

Bombas de vacío de paletas rotativas lubricadas con aceite



## Control y monitorización

Preparadas para la Industria 4.0 y con control remoto, monitorización de estado y protocolos de comunicación

## Ahorro de costes

Menos consumo energético y costes de funcionamiento minimizados

## Tecnología probada

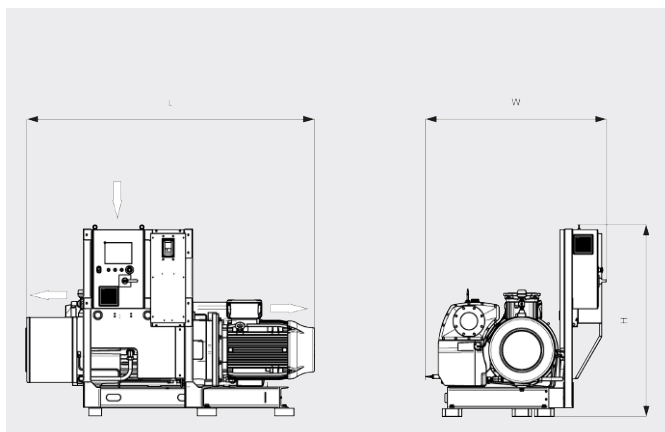
Funcionamiento fiable gracias a la tecnología de vacío de paletas rotativas R5

# R5 RA 1000/1600 A PLUS

Bombas de vacío de paletas rotativas lubricadas con aceite



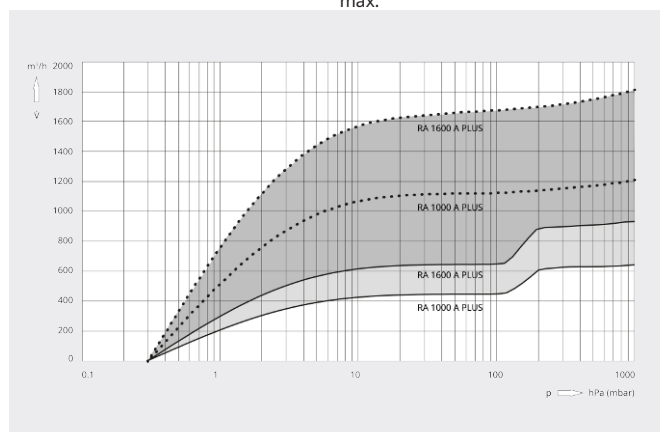
## Dibujo dimensional



## Caudal

Aire a 20 °C. Tolerancia: ±10 %

— Frecuencia min. .... Frecuencia max.



	R5 RA 1000 A PLUS	R5 RA 1600 A PLUS
<b>Caudal nominal</b>	440 – 1200 m <sup>3</sup> /h	640 – 1800 m <sup>3</sup> /h
<b>Vacío límite</b>	0,3 hPa (mbar)	0,3 hPa (mbar)
<b>Potencia nominal del motor</b>	30 kW	37 kW
<b>Velocidad nominal del motor</b>	500 – 1200 min <sup>-1</sup>	500 – 1200 min <sup>-1</sup>
<b>Consumo a 100 mbar</b>	8,6 – 22,3 kW	12,8 – 35,9 kW
<b>Consumo a vacío límite</b>	5,4 – 12,5 kW	6,9 – 19,0 kW
<b>Nivel sonoro (ISO 2151)</b>	65 – 79 dB(A)	69 – 83 dB(A)
<b>Capacidad de aceite</b>	30 l	30 l
<b>Peso aproximado</b>	1230 kg	1580 kg
<b>Dimensiones (L x W x H)</b>	1964 x 1422 x 1451 mm	2198 x 1422 x 1451 mm
<b>Entrada de gases / escape</b>	DN 150 / DN 125	DN 150 / DN 125

## ¿LE GUSTARÍA SABER MÁS?

Contáctenos directamente!  
[info@busch.com.mx](mailto:info@busch.com.mx) o +52 (81)83 1113 85



FORMULARIO DE CONTACTO



LLÁMENOS