

ZEBRA RH 0030-0090 B

Bombas de vacío de paletas rotativas lubricadas con aceite de doble etapa



Fiable

Especialmente diseñadas para una amplia gama de aplicaciones en el nivel de vacío medio, con una construcción robusta y una tecnología de vacío de paletas rotativas probada

Alto rendimiento

Caudal estable incluso en el rango de baja presión

Silenciosas

Perfectas para laboratorios de investigación y entornos de trabajo que requieren un bajo nivel de ruido, únicamente 60 dB(A) a 50 Hz

Accesorios

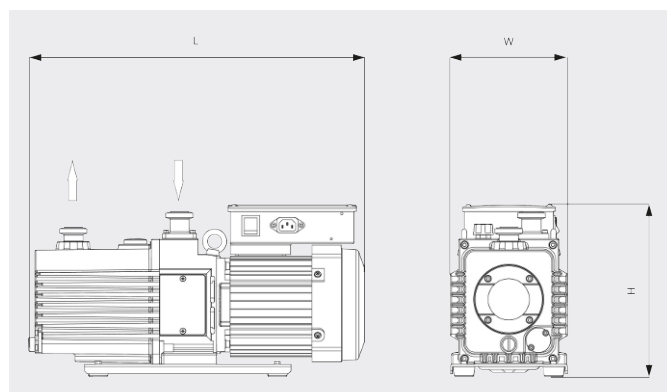
- Filtro de aspiración
- Línea de retorno del aceite
- Separador de vapor de aceite
- Válvula gas-ballast

ZEBRA RH 0030-0090 B

Bombas de vacío de paletas rotativas lubricadas con aceite de doble etapa



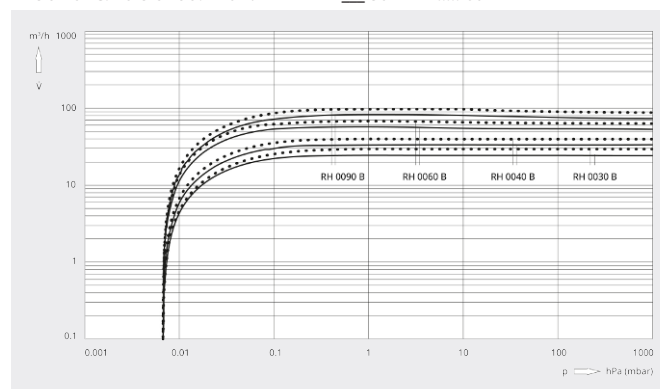
Dibujo dimensional



Caudal

Aire a 20 °C. Tolerancia: ±10 %

— 50 Hz 60 Hz



	ZEBRA RH 0030 B	ZEBRA RH 0040 B	ZEBRA RH 0060 B	ZEBRA RH 0090 B
Caudal	24 / 29 m³/h (50 / 60 Hz)	33 / 39 m³/h (50 / 60 Hz)	55 / 65 m³/h (50 / 60 Hz)	80 / 95 m³/h (50 / 60 Hz)
Caudal	400 / 483 l/min (50 / 60 Hz)	550 / 650 l/min (50 / 60 Hz)	917 / 1083 l/min (50 / 60 Hz)	1333 / 1583 l/min (50 / 60 Hz)
Presión final parcial (válvula gas-ballast cerrada)	$6,7 \cdot 10^{-4}$ hPa (mbar)	$6,7 \cdot 10^{-4}$ hPa (mbar)	$6,7 \cdot 10^{-4}$ hPa (mbar)	$6,7 \cdot 10^{-4}$ hPa (mbar)
Vacío límite absoluto (válvula gas-ballast cerrada)	$6,7 \cdot 10^{-3}$ hPa (mbar)	$6,7 \cdot 10^{-3}$ hPa (mbar)	$6,7 \cdot 10^{-3}$ hPa (mbar)	$6,7 \cdot 10^{-3}$ hPa (mbar)
Vacío límite absoluto (válvula gas-ballast abierta)	$2 \cdot 10^{-2}$ hPa (mbar)	$2 \cdot 10^{-2}$ hPa (mbar)	$2 \cdot 10^{-2}$ hPa (mbar)	$2 \cdot 10^{-2}$ hPa (mbar)
Presión máx. de entrada en continuo	65 hPa (mbar)	65 hPa (mbar)	65 hPa (mbar)	10 hPa (mbar)
Contrapresión máx. (manómetro)	300 hPa (mbar)	300 hPa (mbar)	300 hPa (mbar)	300 hPa (mbar)
Capacidad de vapor de agua (válvula gas-ballast abierta)	190 / 250 g/h (50 / 60 Hz)	270 / 410 g/h (50 / 60 Hz)	430 / 1100 g/h (50 / 60 Hz)	480 / 600 g/h (50 / 60 Hz)
Potencia nominal del motor	1,5 kW	1,5 kW	2,2 kW	3,7 kW
Tensión de funcionamiento	200 - 240 / 380 - 415 V (50 Hz) / 200 - 240 / 380 - 460 V (60 Hz)	200 - 240 / 380 - 415 V (50 Hz) / 200 - 240 / 380 - 460 V (60 Hz)	200 - 240 / 380 - 415 V (50 Hz) / 200 - 240 / 380 - 460 V (60 Hz)	200 - 240 / 380 - 415 V (50 Hz) / 200 - 240 / 380 - 460 V (60 Hz)
Temperatura ambiente	4 - 40 °C	4 - 40 °C	4 - 40 °C	4 - 40 °C
Aceite	VMA 055	VMA 055	VMA 055	VMA 055
Capacidad de aceite	2,5 l	2,5 l	4 l	4 l
Nivel sonoro (ISO 2151)	< 57 / < 61 dB(A) (50 / 60 Hz)	< 60 / < 64 dB(A) (50 / 60 Hz)	< 60 / < 64 dB(A) (50 / 60 Hz)	< 60 / < 66 dB(A) (50 / 60 Hz)

ZEBRA RH 0030-0090 B

Bombas de vacío de paletas rotativas lubricadas con aceite de doble etapa



	ZEBRA RH 0030 B	ZEBRA RH 0040 B	ZEBRA RH 0060 B	ZEBRA RH 0090 B
Peso aproximado	58 kg	60 kg	90 kg	113 kg
Dimensiones (L x W x H)	671 x 214 x 326 mm	691 x 214 x 326 mm	772 x 264 x 373 mm	831 x 264 x 373 mm
Entrada de gases / escape	ISO-KF 40 / ISO-KF 40	ISO-KF 40 / ISO-KF 40	ISO-KF 40 / ISO-KF 40	ISO-K 63 / ISO-KF 40
Marcado	cTUVus	cTUVus	cTUVus	cTUVus
Información adicional	<ul style="list-style-type: none">• Caja de bornes• Prellenada con aceite VMA 055	<ul style="list-style-type: none">• Caja de bornes• Prellenada con aceite VMA 055	<ul style="list-style-type: none">• Caja de bornes• Prellenada con aceite VMA 055	<ul style="list-style-type: none">• Caja de bornes• Prellenada con aceite VMA 055• Bomba de vacío no prevista para funcionamiento continuo con presiones >10 mbar abs

¿LE GUSTARÍA SABER MÁS?

Contáctenos directamente!
info@busch.com.mx o +52 (81)83 1113 85



FORMULARIO DE CONTACTO



LLÁMENOS