

COBRA NC 2500 B

Bomba de vacío de tornillo de funcionamiento en seco



Alto rendimiento

Diseño de tornillo avanzado, tornillos autoequilibrados patentados, perfectas para la desgasificación de acero, la simulación de espacios o el secado al vacío

Eficientes

Coste de propiedad reducido, mantenimiento mínimo, largos intervalos entre servicios, alto tiempo de actividad, eficaz refrigeración por agua

Versátiles

Diversas configuraciones de sellado y versiones con certificación ATEX disponibles

Accesorios

- Sistema de gas de sellado
- Sistema de gas de dilución
- Adaptador para bridas ASME
- Silenciador de escape
- Diversas configuraciones de sellado
- Hay disponibles versiones con certificación ATEX

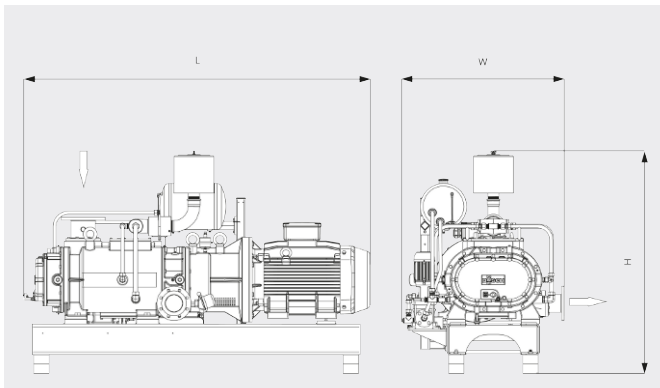
COBRA NC 2500 B

Bomba de vacío de tornillo de funcionamiento en seco



VACUUM SOLUTIONS

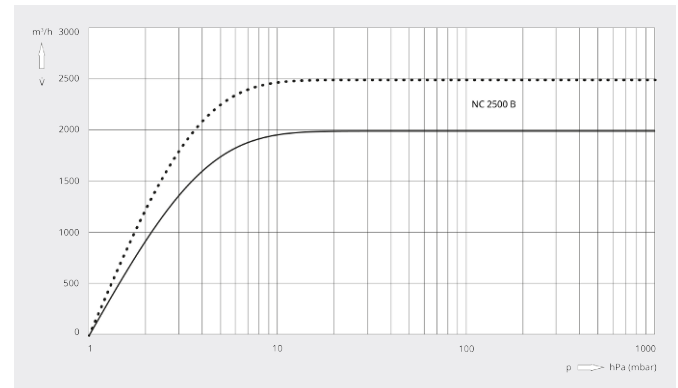
Dibujo dimensional



Caudal

Aire a 20 °C. Tolerancia: ±10 %

— 50 Hz 60 Hz



COBRA NC 2500 B	
Caudal nominal	2000 / 2500 m ³ /h (50 / 60 Hz)
Vacío límite	≤ 1,0 hPa (mbar) (50 / 60 Hz)
Potencia nominal del motor	55,0 / 63,0 kW (50 / 60 Hz)
Velocidad nominal del motor	3000 / 3600 min ⁻¹ (50 / 60 Hz)
Nivel sonoro (ISO 2151)	82 / 84 dB(A) (50 / 60 Hz)
Peso aproximado	2000 kg
Dimensiones (L × W × H)	2243 x 1053 x 1437 mm
Entrada de gases / escape	DN 150 PN 16 / DN 100 PN 16

¿LE GUSTARÍA SABER MÁS?

Contáctenos directamente!
info@busch.com.mx o +52 (81)83 1113 85



FORMULARIO DE CONTACTO



LLÁMENOS