

DOLPHIN VL 0430-0750 A

Agua perdida

Unidades de bomba de vacío de anillo líquido



VACUUM SOLUTIONS



Robustas

Tecnología probada, funcionamiento fiable, impulsor de acero inoxidable resistente a la corrosión, tolerancia al vapor y partículas extremadamente alta, electroválvula automatizada para controlar el caudal del fluido de trabajo desde el suministro principal

Todo en uno

Unidad con bancada, depósito separador, sistema de control, incluyendo válvula antirretorno de aspiración, sistema de entrada de líquido limpio de servicio, indicador de nivel (solo ATEX), sensor de temperatura (solo ATEX) e indicadores de presión y protección contra cavitación

Versátiles

Carcasas de hierro fundido (EN-GJL-200) o acero inoxidable de grado 316, versión con certificación ATEX disponible (Cat. 1 (i/o) IIC, T4), posibilidad de fluidos de trabajo distintos al agua

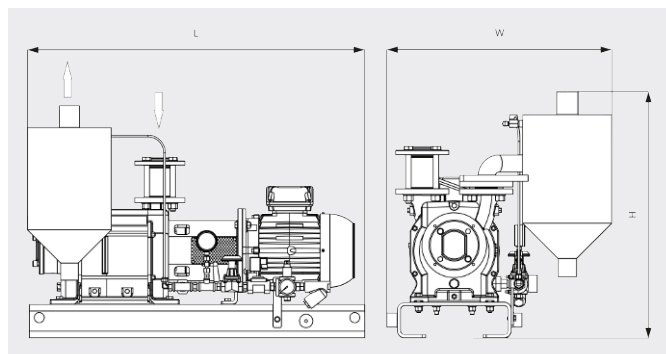
DOLPHIN VL 0430-0750 A

Agua perdida

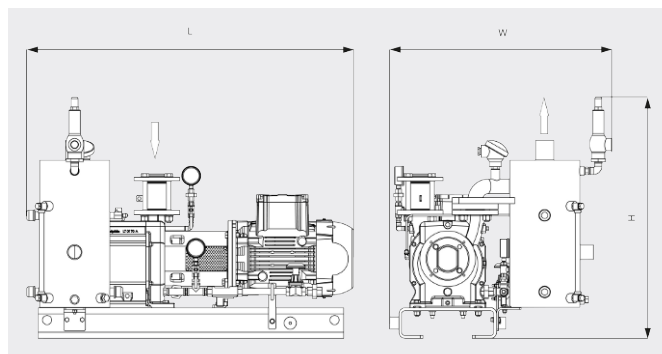
Unidades de bomba de vacío de anillo líquido



Dibujo dimensional



Dibujo dimensional



	DOLPHIN VL 0430 A Agua perdida	DOLPHIN VL 0510 A Agua perdida	DOLPHIN VL 0630 A Agua perdida	DOLPHIN VL 0750 A Agua perdida
Caudal nominal	340 / 419 m ³ /h (50 / 60 Hz)	430 / 515 m ³ /h (50 / 60 Hz)	498 / 574 m ³ /h (50 / 60 Hz)	600 / 710 m ³ /h (50 / 60 Hz)
Vacío límite	33 hPa (mbar) (50 / 60 Hz)	33 hPa (mbar) (50 / 60 Hz)	33 hPa (mbar) (50 / 60 Hz)	33 hPa (mbar) (50 / 60 Hz)
Potencia nominal del motor	11,0 / 15,0 kW (50 / 60 Hz)	11,0 / 15,0 kW (50 / 60 Hz)	15,0 / 22,0 kW (50 / 60 Hz)	18,5 / 30,0 kW (50 / 60 Hz)
Peso aproximado	398 / 509 kg (Safe / ATEX)	444 / 539 kg (Safe / ATEX)	533 / 567 kg (Safe / ATEX)	585 / 683 kg (Safe / ATEX)
Dimensiones (L x W x H)	1387 x 815 x 854 / 1559 x 927 x 1067 mm (Safe / ATEX)	1447 x 815 x 854 / 1619 x 927 x 1067 mm (Safe / ATEX)	1646 x 875 x 932 / 1734 x 1054 x 1184 mm (Safe / ATEX)	1651 x 875 x 932 / 1826 x 1054 x 1184 mm (Safe / ATEX)
Entrada de gases / escape	G 2" / R 3"	G 2" / R 3"	G 2½" / R 4"	G 2½" / R 4"

¿LE GUSTARÍA SABER MÁS?

Contáctenos directamente!
info@busch.com.mx o +52 (81)83 1113 85



FORMULARIO DE CONTACTO



LLÁMENOS