

# DOLPHIN VL 0530-0800 A

## Recirculación parcial

Unidades de bomba de vacío de anillo líquido



VACUUM SOLUTIONS



### Robustas

Tecnología probada, funcionamiento fiable, impulsor de acero inoxidable resistente a la corrosión, tolerancia al vapor y partículas extremadamente alta, parte del fluido de trabajo se recircula, el fluido fresco se introduce en cantidad suficiente para mantener una temperatura adecuada

### Todo en uno

Unidad con bancada, separador de fluidos de trabajo, sistema de control, incluyendo válvula antirretorno de aspiración, kit de suministro de fluido fresco, indicador de nivel con interruptores, indicadores de temperatura y presión y protección contra cavitación

### Versátiles

Carcasas de hierro fundido (EN-GJL-200) o acero inoxidable de grado 316, versión con certificación ATEX disponible (Cat. 1 (i/o) IIC, T4), posibilidad de fluidos de trabajo distintos al agua

# DOLPHIN VL 0530-0800 A

## Recirculación parcial

Unidades de bomba de vacío de anillo líquido

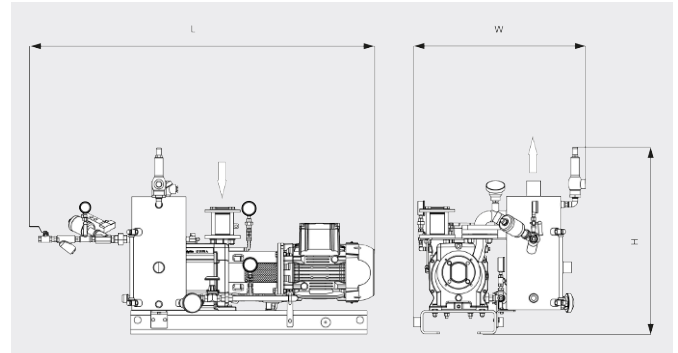


VACUUM SOLUTIONS

Dibujo dimensional



Dibujo dimensional



	DOLPHIN VL 0530 A Recirculación parcial	DOLPHIN VL 0800 A Recirculación parcial
<b>Caudal nominal</b>	405 / 551 m <sup>3</sup> /h (50 / 60 Hz)	722 / 867 m <sup>3</sup> /h (50 / 60 Hz)
<b>Vacío límite</b>	130 hPa (mbar) (50 / 60 Hz)	130 hPa (mbar) (50 / 60 Hz)
<b>Potencia nominal del motor</b>	11,0 / 15,0 kW (50 / 60 Hz)	18,5 / 22,0 kW (50 / 60 Hz)
<b>Peso aproximado</b>	450 / 526 kg (Safe / ATEX)	529 / 621 kg (Safe / ATEX)
<b>Dimensiones (L x W x H)</b>	1521 x 870 x 947 / 1564 x 936 x 1066 mm (Safe / ATEX)	1675 x 955 x 962 / 1671 x 955 x 1243 mm (Safe / ATEX)
<b>Entrada de gases / escape</b>	G 2" / R 3"	G 2½" / R 4"

¿LE GUSTARÍA SABER MÁS?

Contáctenos directamente!  
[info@busch.com.mx](mailto:info@busch.com.mx) o +52 (81)83 1113 85



FORMULARIO DE CONTACTO



LLÁMENOS