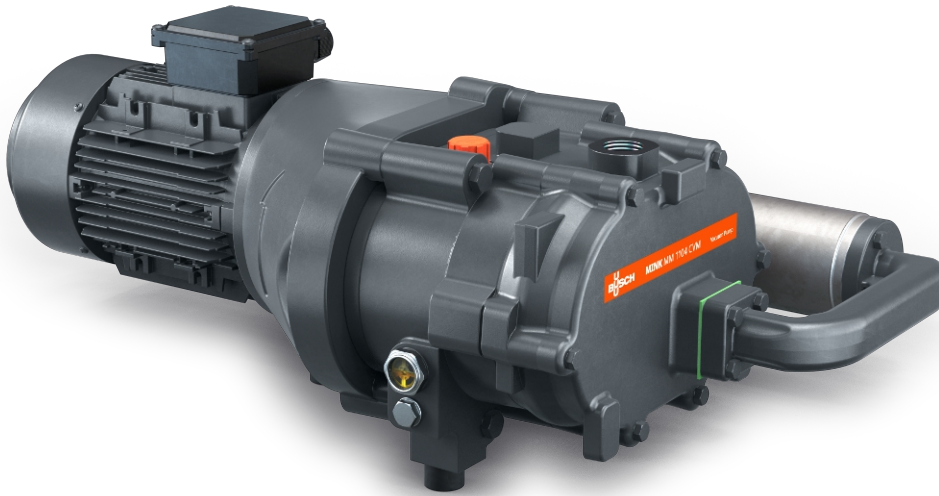


# MINK MM 1104/1102 CVM

건식 클로 진공 펌프



VACUUM SOLUTIONS



## 신뢰성

착유 로봇 및 플랜트에서 작동 시 50,000회 이상의 MINK 진공 펌핑, 검증된 건식 클로 진공 기술, 사용 유체 없음, 유지보수 불필요, 긴 수명

## 효율성

착유 로봇 및 플랜트에서 사용되는 기존 진공 펌프 대비 최대 25%의 에너지 절약

## 유연성

10~60Hz의 넓은 주파수 범위

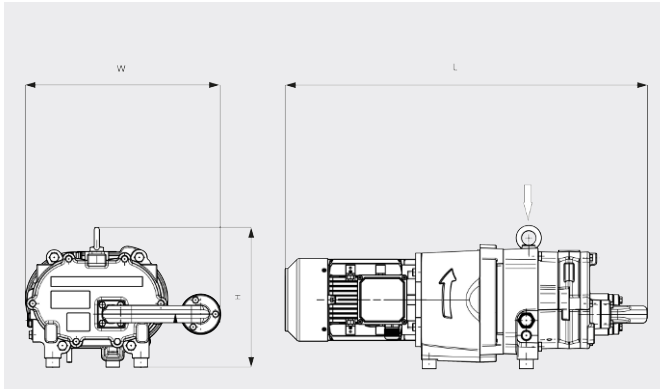
# MINK MM 1104/1102 CVM

건식 클로 진공 펌프



VACUUM SOLUTIONS

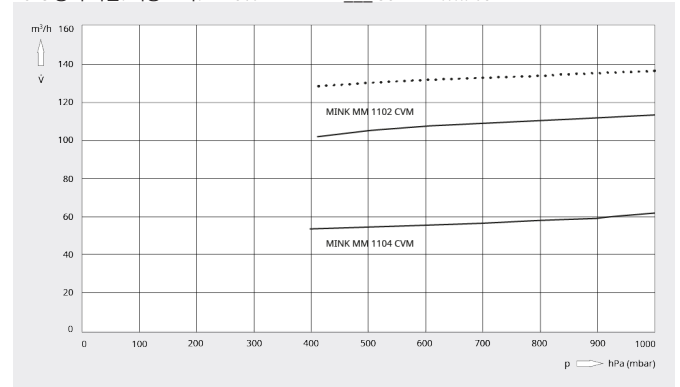
치수 도면



흡입 용량

20°C 공기 기준, 허용 오차: ±10%

— 50 Hz ..... 60 Hz



	MM 1104 CVM	MM 1102 CVM	MM 1102 CVM
펌프용량	62 m³/h (50 Hz)	110 m³/h (50 Hz)	110 / 135 m³/h (50 / 60Hz)
최대 진공도	400 hPa(mbar) (50 Hz)	400 hPa(mbar) (50 Hz)	400 hPa(mbar) (50 / 60Hz)
모터정격 소비전력	1.3 kW (50 Hz)	2.2 kW (50 Hz)	3.0 / 3.4 kW (50 / 60Hz)
모터정격 회전속도	1500 min <sup>-1</sup> (50 Hz)	3000 min <sup>-1</sup> (50 Hz)	3000 / 3600 min <sup>-1</sup> (50 / 60Hz)
소음 레벨(ISO 2151)	72 dB(A) (50 Hz)	70 dB(A) (50 Hz)	73 / 77 dB(A) (50 / 60Hz)
오일량	0.5 l	0.5 l	0.5 l
대략적인 중량	78 kg *	140 kg *	140 kg *
치수(가로 X 세로 X 높이)	771 x 428 x 306 mm	898 x 339 x 301 mm	898 x 339 x 301 mm

더 자세한 정보가 필요하십니까?

당사에 직접 연락해 주십시오!

busch@busch.co.kr 혹은 +82 (0)31 645 2700



양식을 작성 해 주세요



지금 전화 주세요