

COBRA NX 0950 A

건식 스크류 진공 펌프



VACUUM SOLUTIONS



고성능

고급 스크류 설계, 특허를 획득한 셀프 밸런싱 스크류, 우수한 작동 품질, 진공 건조, 동결 건조, 탈기, 열 처리, 열성형 등 더 많은 작업에 매우 적합

효율성

지능적인 가변 속도 구동, 낮은 소유 비용, 최소한의 유지보수, 긴 서비스 간격, 높은 가동 시간, 효율적인 수냉식

견고성

높은 베이퍼 및 파티클 수용성, 자체 배수

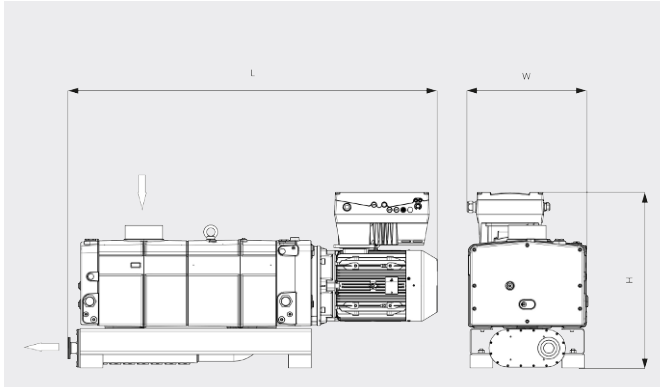
COBRA NX 0950 A

건식 스크류 진공 펌프



VACUUM SOLUTIONS

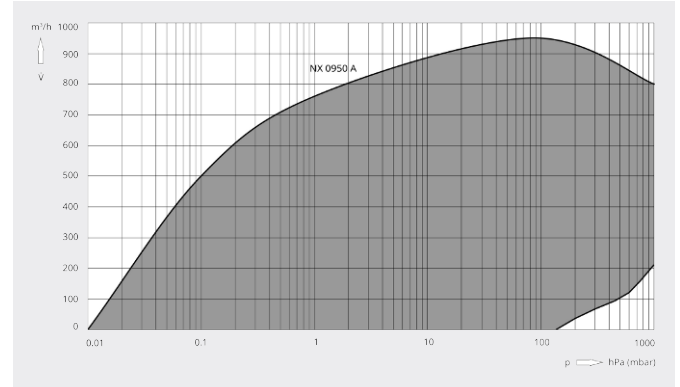
치수 도면



흡입 용량

20°C 공기 기준. 편차: ±10%

■ 사용 범위



COBRA NX 0950 A	
펌프용량	최대 950 m³/h
최대 진공도	0.01 hPa(mbar)
모터정격 소비전력	18.5 kW
모터정격 회전속도	4320 min ⁻¹
소음 레벨(ISO 2151)	75 dB(A)
대략적인 중량	1000 kg
치수(L X W X H)	1672 x 526 x 776 mm
가스 유입구 / 배출구	G3" + ISO-K DN100 / ISO-K DN100

더 자세한 정보가 필요하십니까?

당사에 직접 연락해 주십시오!
busch@busch.co.kr 혹은 +82 (0)31 645 2700



양식을 작성 해 주세요



지금 전화 주세요