

R5 KD 0025 A

윤활유 공급 로터리 베인 진공 펌프



VACUUM SOLUTIONS



컴팩트한 디자인

직기동 구조, 높이 및 중량 감소, 테이블 상위 포장 기계용으로 특별하게 설계됨

고성능

빠른 펌프 미작동 시간, 높은 증기 허용 오차, 우수한 응축 보호, 최적의 온도 관리

쉬운 수리

신속한 수리 루틴, 긴 수리 간격, 편리한 세척을 위한 부드러운 표면 디자인

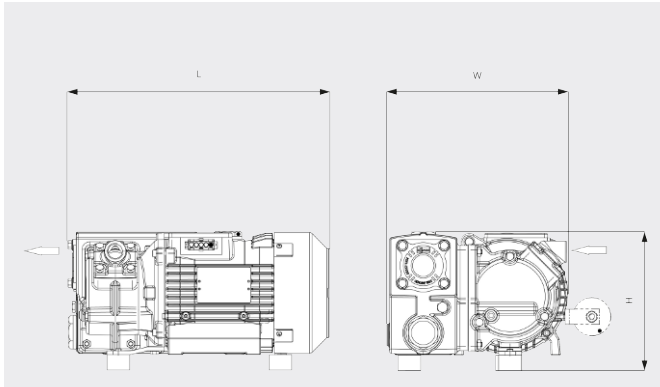
R5 KD 0025 A

윤활유 공급 로터리 베인 진공 펌프



VACUUM SOLUTIONS

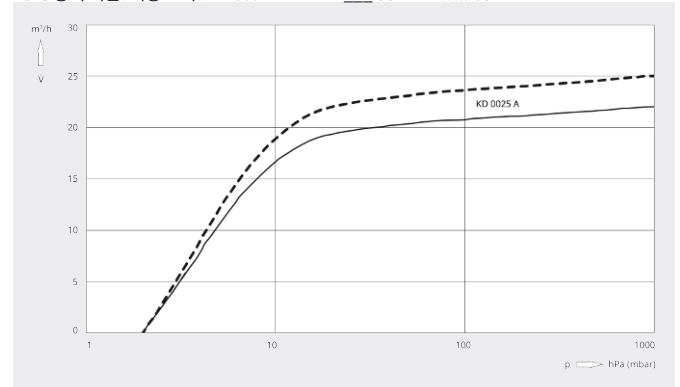
치수 도면



흡입 용량

20°C 공기 기준, 허용 오차: ±10%

— 50 Hz 60 Hz



	R5 KD 0025 A 쇼트 세퍼레이터	R5 KD 0025 A 롱 세퍼레이터
펌프용량	22 / 25 m³/h (50 / 60Hz)	22 / 25 m³/h (50 / 60Hz)
최대 진공도	2.0 hPa(mbar) (50 / 60Hz)	2.0 hPa(mbar) (50 / 60Hz)
모터정격 회전속도	0.75 / 0.9 kW (50 / 60Hz)	0.75 / 0.9 kW (50 / 60Hz)
모터정격 회전속도	3000 / 3600 min ⁻¹ (50 / 60Hz)	3000 / 3600 min ⁻¹ (50 / 60Hz)
소음 레벨(ISO 2151)	62 / 67 dB(A) (50 / 60Hz)	64 / 68 dB(A) (50 / 60Hz)
오일량	0.3 l	0.45 l
대략적인 중량	21 kg	21 kg
치수(가로 X 세로 X 높이)	339 x 235 x 180 mm	338 x 232 x 187 mm
가스 유입구 / 배출구	G ½" / G ½"	G ½" / G ½"

더 자세한 정보가 필요하십니까?

당사에 직접 연락해 주십시오!
busch@busch.co.kr 혹은 +82 (0)31 645 2700



양식을 작성해 주세요



지금 전화 주세요