

# R5 RA 0520 A ECOTORQUE

윤활유 공급 로터리 베인 진공 펌프



VACUUM SOLUTIONS



## 효율성

가변 속도 구동(VSD), Ecomode의 자동 시작 및 중지 기능으로 최대 50% 에너지 절약

## 고성능

저압 범위에서 높은 흡입 용량, 러프진공 범위에서의 연속운전용으로 설계, 동급 최상의 설치 공간 성능 비율

## 유연성

광범위한 공급 전압과 호환되는 공정 요구 사항에 대한 진공 레벨(압력 제어) 및 흡입 용량(속도 제어)의 정확한 조정

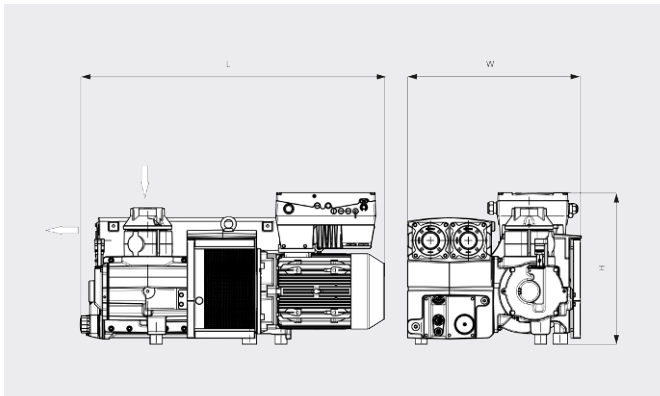
# R5 RA 0520 A ECOTORQUE

윤활유 공급 로터리 베인 진공 펌프



VACUUM SOLUTIONS

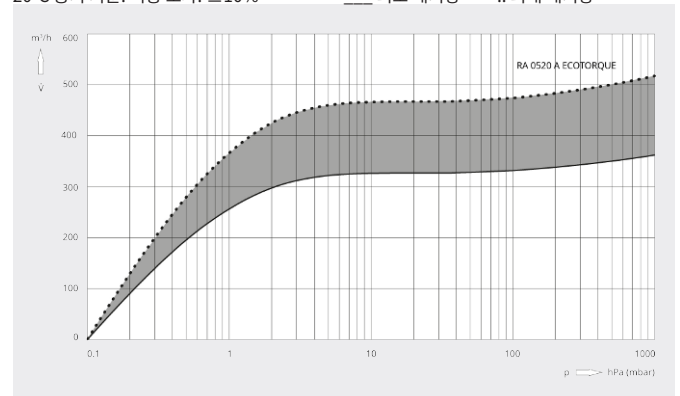
치수 도면



흡입 용량

20°C 공기 기준, 허용 오차: ±10%

— 최소 배기량 ... 최대 배기량



R5 RA 0520 A ECOTORQUE	
펌프용량	330 - 520 m³/h
최대 진공도	0.1 hPa(mbar)
모터정격 회전속도	800 - 1200 min <sup>-1</sup>
최대 진공도에서 전력 소비량	2.6 - 3.9 kW
소음 레벨(ISO 2151)	67 - 76 dB(A)
오일량	11 l
대략적인 중량	441 kg
치수(가로 X 세로 X 높이)	1253 x 718 x 626 mm
가스 유입구 *	G 3"

\*가스 배출구 G 3"는 선택사항

더 자세한 정보가 필요하십니까?

당사에 직접 연락해 주십시오!  
busch@busch.co.kr 혹은 +82 (0)31 645 2700



양식을 작성 해 주세요



지금 전화 주세요