

# SECO SV 1063-1100 B/C

건식 로터리 베인 진공 펌프



VACUUM SOLUTIONS



## 컴팩트

직기동 구조

## 신뢰성

건고한 구조, 검증된 성능, 자체 윤활 베인, 사용 유체 없음

## 고성능

높은 가동 시간의 고성능 베인

액세서리 및 부품과 옵션

- 흡입 필터
- 진공 조절 밸브
- SV 1063/1080 B용 진공 릴리프 밸브
- 체크 밸브(흡입부)
- 호스 니플

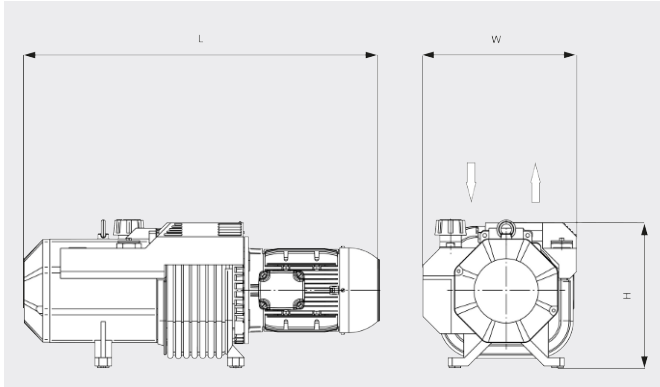
# SECO SV 1063-1100 B/C

건식 로터리 베인 진공 펌프



VACUUM SOLUTIONS

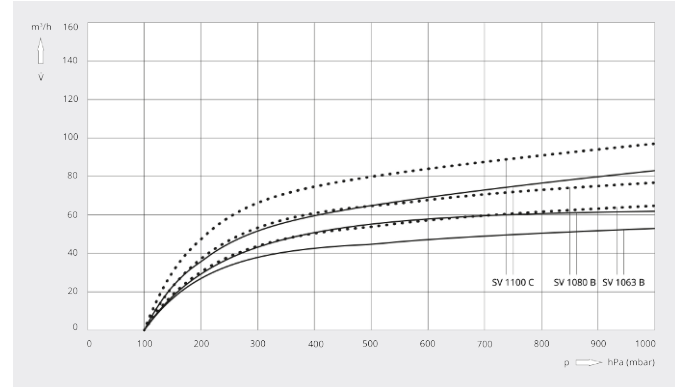
치수 도면



흡입 용량

20°C 공기 기준. 편차: ±10%

— 50 Hz ..... 60 Hz



	SECO SV 1063 B	SECO SV 1080 B	SECO SV 1100 C
펌프용량	55 / 65 m³/h (50 / 60Hz)	62 / 77 m³/h (50 / 60Hz)	83 / 97 m³/h (50 / 60Hz)
최대 진공도	100 hPa(mbar) (50 / 60Hz)	100 hPa(mbar) (50 / 60Hz)	100 hPa(mbar) (50 / 60Hz)
모터정격 소비전력	1.7 / 2.2 kW (50 / 60Hz)	2.2 / 3.0 kW (50 / 60Hz)	3.0 / 4.0 kW (50 / 60Hz)
모터정격 회전속도	1500 / 1800 min⁻¹ (50 / 60Hz)	1500 / 1800 min⁻¹ (50 / 60Hz)	1500 / 1800 min⁻¹ (50 / 60Hz)
소음 레벨 (ISO 2151)	75 / 76 dB(A) (50 / 60Hz)	76 / 77 dB(A) (50 / 60Hz)	77 / 78 dB(A) (50 / 60Hz)
대략적인 중량	82 kg	90 kg	120 kg
치수(가로 X 세로 X 높이)	763 x 428 x 342 mm	798 x 428 x 342 mm	849 x 375 x 346 mm
가스 유입구 / 배출구	G 1¼" / G 1¼"	G 1¼" / G 1¼"	G 1¼" / G 1¼"

더 자세한 정보가 필요하십니까?

당사에 직접 연락해 주십시오!  
busch@busch.co.kr 혹은 +82 (0)31 645 2700



양식을 작성 해 주세요



지금 전화 주세요