

FOSSA FO 0035 B

스크롤 진공 펌프



VACUUM SOLUTIONS



견고성

누설 감지, 단면 스크롤 설계, 건식 압축, 기밀성, 영구 윤활 베어링, 최소한의 유지보수 등 분석 및 과학 애플리케이션을 특별하게 설계되었습니다.

편리한 수리

특수 공구가 필요하지 않음, 신속한 단계 교환을 위한 모듈형 디자인

저소음

저소음 및 저진동 레벨, 작업 현장에서 설치 가능

액세서리 및 부품과 옵션

- 흡입 필터, FIL 0080
- 배기 필터 및 소음기
- 가스 밸러스트 밸브
- 가스 밸러스트 어댑터, 희석 키트
- 캐스터 휠 4개
- 팁 밀봉 교체 키트

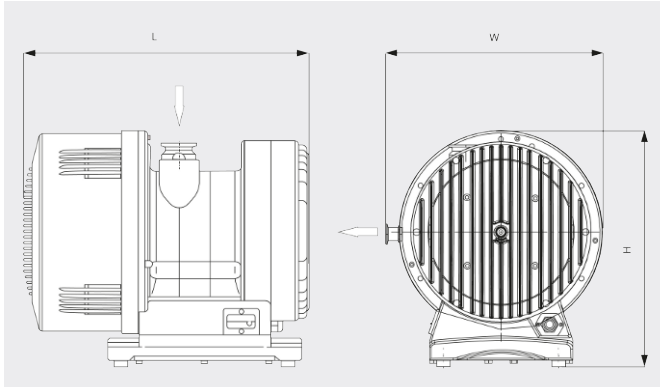
FOSSA FO 0035 B

스크롤 진공 펌프



VACUUM SOLUTIONS

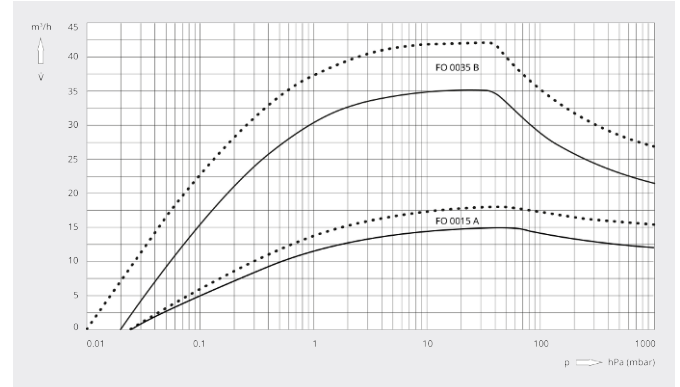
치수 도면



흡입 용량

20°C 공기 기준. 편차: ±10%

— 50 Hz 60 Hz



	FOSSA FO 0035 B	FOSSA FO 0035 B
흡입 용량	35 / 42 m³/h (50 / 60Hz)	35 / 42 m³/h (50 / 60Hz)
흡입 용량	583 / 700 L/분 (50 / 60Hz)	583 / 700 L/분 (50 / 60Hz)
최종 전제 압력(가스 밸러스트 밸브 close)	0.01 hPa(mbar)	0.01 hPa(mbar)
최종 전제 압력(가스 밸러스트 밸브 open)	0.09 hPa(mbar)	0.09 hPa(mbar)
연속운전 시 최대 흡입 압력	100 hPa(mbar)	100 hPa(mbar)
최대 배압	200 hPa(mbar) rel.	200 hPa(mbar) rel.
수증기 처리 용량(가스 밸러스트 밸브 open)	400 g/h	400 g/h
누설율(헬륨)	< 1 · 10 ⁻⁶ mbar · l/s	< 1 · 10 ⁻⁶ mbar · l/s
모터정격 소비전력	0.75 kW	0.75 kW
작동 전압	100 - 240 V (50 / 60Hz)	190 - 220 / 380 - 415 V (50 Hz) / 200 - 240 / 380 - 480 V (60 Hz)
모터 상	단상	삼상
주변 온도	5 - 40 °C	5 - 40 °C
유입구에서의 진동 레벨(ISO 10816-1)	Class 1B, < 1.5 mm · s ⁻¹	Class 1B, < 1.5 mm · s ⁻¹
소음 레벨(ISO 2151)	43dB(A)(유희 모드) / 60dB(A)(최대)	43dB(A)(유희 모드) / 60dB(A)(최대)
대략적인 중량	50 kg	50 kg
치수(가로 X 세로 X 높이)	462 x 338 x 369 mm	462 x 338 x 369 mm

FOSSA FO 0035 B

스크롤 진공 펌프



VACUUM SOLUTIONS

	FOSSA FO 0035 B	FOSSA FO 0035 B
가스 유입구 / 배출구	DN 40 ISO-KF / DN 16 ISO-KF	DN 40 ISO-KF / DN 16 ISO-KF
배출 및 내성	EN 61236-1:2013(클래스 A 장치)	EN 61236-1:2013(클래스 A 장치)
안전	EN/IEC 61010 3판 인증	EN/IEC 61010 3판 인증
추가 정보	<ul style="list-style-type: none">• 통합 인버터• IEC 커넥터 + M/A IP40 스위치• Sub-D 9핀, 암 통신 포트• ATEX II 3G Ex Ex h IIB T4 Gc X 인증(내부)	<ul style="list-style-type: none">• IP44 케이블 글랜드• 통합 열 보호 제어 모터• ATEX II 3G Ex Ex h IIB T4 Gc X 인증(내부)

더 자세한 정보가 필요하십니까?

당사에 직접 연락해 주십시오!
busch@busch.co.kr 혹은 +82 (0)31 645 2700



양식을 작성해 주세요



지금 전화주세요