

SECO SV 1010-1040 C/D

건식 로터리 베인 진공 펌프



VACUUM SOLUTIONS



컴팩트

직기동 구조

신뢰성

건고한 구조, 검증된 성능, 자체 윤활 베인, 사용 유체 없음

고성능

고성능 Aerodur 274 Zirkon 베인, 긴 제품 수명, 매우 우수한 마모 및 습도 내성

액세서리 및 부품과 옵션

- 흡입 필터
- 진공 조절 밸브
- 체크 밸브(흡입부)
- 호스 니플

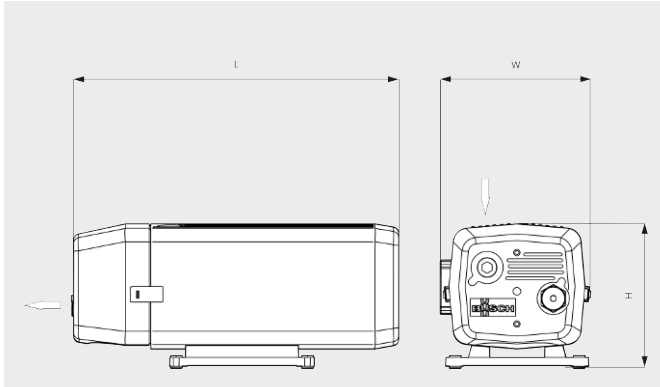
SECO SV 1010-1040 C/D

건식 로터리 베인 진공 펌프



VACUUM SOLUTIONS

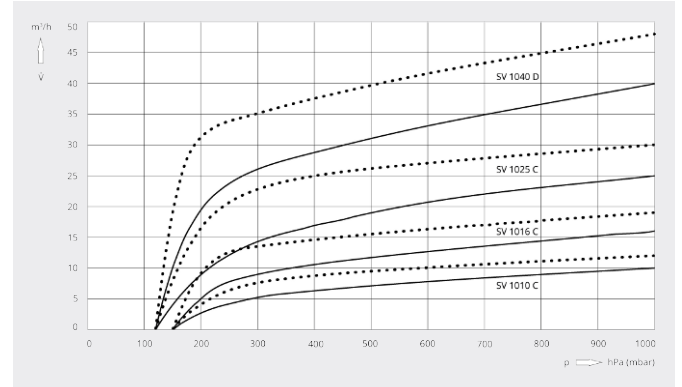
치수 도면



흡입 용량

20°C 공기 기준. 편차: ±10%

— 50 Hz 60 Hz



	SECO SV 1010 C	SECO SV 1016 C	SECO SV 1025 C	SECO SV 1040 D
펌프용량	10 / 12 m ³ /h (50 / 60Hz)	16 / 19 m ³ /h (50 / 60Hz)	25 / 30 m ³ /h (50 / 60Hz)	40 / 48 m ³ /h (50 / 60Hz)
최대 진공도	150 hPa(mbar) (50 / 60Hz)	150 hPa(mbar) (50 / 60Hz)	120 hPa(mbar) (50 / 60Hz)	120 hPa(mbar) (50 / 60Hz)
모터정격 소비전력	0.37 kW (50 / 60Hz)	0.55 kW (50 / 60Hz)	0.9 kW (50 / 60Hz)	1.25 kW (50 / 60Hz)
모터정격 회전속도	1500 / 1800 min ⁻¹ (50 / 60Hz)	1500 / 1800 min ⁻¹ (50 / 60Hz)	1500 / 1800 min ⁻¹ (50 / 60Hz)	1500 / 1800 min ⁻¹ (50 / 60Hz)
소음 레벨(ISO 2151)	58 / 61 dB(A) (50 / 60Hz)	60 / 65 dB(A) (50 / 60Hz)	66 / 65 dB(A) (50 / 60Hz)	65 / 64 dB(A) (50 / 60Hz)
대략적인 중량	21 kg	25 kg	33 kg	38 kg
치수(가로 X 세로 X 높이)	413 x 239 x 224 mm	440 x 239 x 224 mm	499 x 253 x 246 mm	554 x 257 x 246 mm
가스 유입구 / 배출구	G ½" / G ½"	G ½" / G ½"	G ¾" / G ¾"	G ¾" / G ¾"

더 자세한 정보가 필요하십니까?

당사에 직접 연락해 주십시오!
busch@busch.co.kr 혹은 +82 (0)31 645 2700



양식을 작성 해 주세요



지금 전화 주세요