

DOLPHIN LA 1157-1807 A

액봉식 진공 펌프



VACUUM SOLUTIONS



견고성

검증된 기술, 내구성 있는 싱글 스테이지 구조

신뢰성

베이퍼 및 파티클 수용성이 매우 높음

유연성

주철(EN-GJL-200), 다양한 등급의 스테인리스강 및 티타늄 등 다양한 구조 소재, ATEX 인증 버전 사용 가능(Cat 1(i)/2(o) IIC T5), 다양한 사용 유체 사용 가능, 컴프레서로 동작 가능

액세서리 및 부품과 옵션

- 부분 및 전체 재순환 시스템
- 유체 분리기
- 캐비테이션 방지

- 열교환기
- 가스 이젝터
- 다양한 모터 선택 가능

- 체크밸브
- 진공 릴리프 밸브

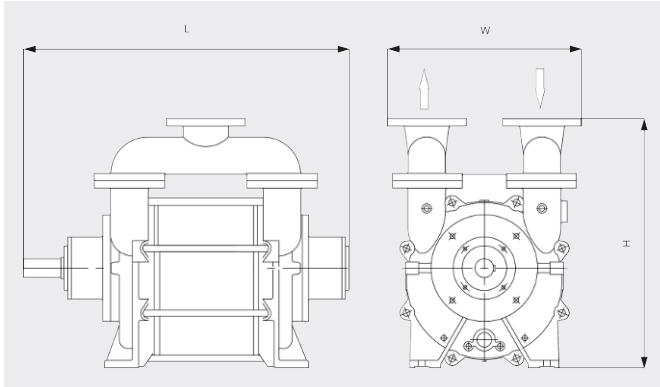
DOLPHIN LA 1157-1807 A

액봉식 진공 펌프



VACUUM SOLUTIONS

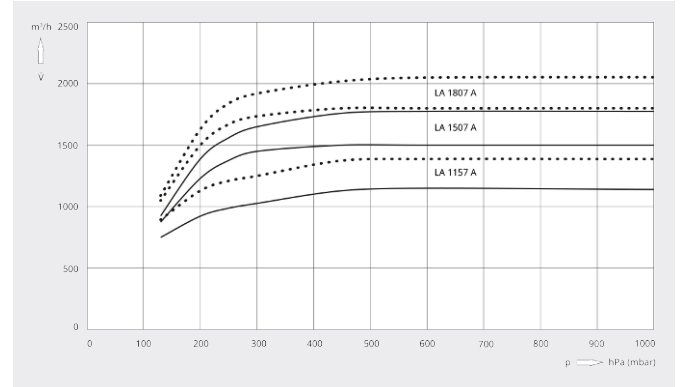
치수 도면



흡입 용량

20°C 공기 기준. 편차: ±10%

— 50 Hz 60 Hz



	DOLPHIN LA 1157 A	DOLPHIN LA 1507 A	DOLPHIN LA 1807 A
펌프용량	1150 / 1380 m³/h	1500 / 1800 m³/h	1800 / 2050 m³/h
최대 진공도	130 hPa(mbar)	130 hPa(mbar)	130 hPa(mbar)
모터정격 소비전력	30 / 45 kW	45 / 55 kW	50 / 75 kW
모터정격 회전속도	980 / 1150 min ⁻¹	980 / 1150 min ⁻¹	980 / 1150 min ⁻¹
소음 레벨(ISO 2151)	77 dB(A)	77 dB(A)	77 dB(A)
대략적인 중량	575 kg	638 kg	701 kg
치수(가로 X 세로 X 높이)	(1046 - 1231) x 480 x 800 mm	(1146 - 1331) x 480 x 800 mm	(1246 - 1431) x 480 x 800 mm
가스 유입구 / 배출구	DN 125 PN 10 / DN 125 PN 10	DN 125 PN 10 / DN 125 PN 10	DN 125 PN 10 / DN 125 PN 10

더 자세한 정보가 필요하십니까?

당사에 직접 연락해 주십시오!
busch@busch.co.kr 혹은 +82 (0)31 645 2700



양식을 작성 해 주세요



지금 전화 주세요