

DOLPHIN LA 3809/5109 A

액봉식 진공 펌프



VACUUM SOLUTIONS



견고성

검증된 기술, 내구성 있는 싱글 스테이지 구조

신뢰성

베이퍼 및 파티클 수용성이 매우 높음

유연성

주철(EN-GJL-200), 다양한 등급의 스테인리스강 및 티타늄 등 다양한 구조 소재, ATEX 인증 버전 사용 가능(Cat 1(i)/2(o) IIC T5), 다양한 사용 유체 사용 가능, 컴프레서로 동작 가능

액세서리 및 부품과 옵션

- 부분 및 전체 재순환 시스템
- 유체 분리기
- 캐비테이션 방지

- 열교환기
- 가스 이젝터
- 다양한 모터 선택 가능

- 체크밸브
- 진공 릴리프 밸브

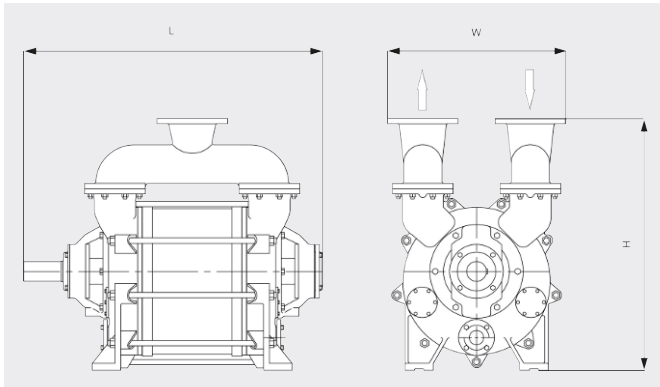
DOLPHIN LA 3809/5109 A

액봉식 진공 펌프



VACUUM SOLUTIONS

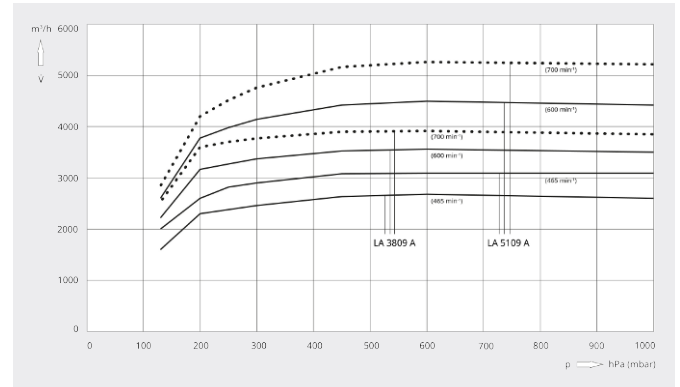
치수 도면



흡입 용량

20°C 공기 기준. 편차: ±10%

— 50 Hz 60 Hz



	DOLPHIN LA 3809 A	DOLPHIN LA 5109 A
펌프용량	2600 – 3600 / 3400 – 3800 m ³ /h (50 / 60Hz)	3600 – 4700 / 4400 – 5100 m ³ /h (50 / 60Hz)
최대 진공도	130 hPa(mbar)	130 hPa(mbar)
모터정격 소비전력	75 – 110 / 90 – 132 kW	90 – 132 / 110 – 150 kW
모터정격 회전속도	465 – 650 / 600 – 700 min ⁻¹ (50 / 60Hz)	465 – 650 / 600 – 700 min ⁻¹ (50 / 60Hz)
소음 레벨(ISO 2151)	85 dB(A)	85 dB(A)
대략적인 중량	2030 kg	2150 kg
치수(가로 X 세로 X 높이)	1665 x 800 x 1400 mm	1790 x 800 x 1400 mm
가스 유입구 / 배출구	DN 250 PN 10 / DN 250 PN 10	DN 250 PN 10 / DN 250 PN 10

더 자세한 정보가 필요하십니까?

당사에 직접 연락해 주십시오!

busch@busch.co.kr 혹은 +82 (0)31 645 2700



양식을 작성 해 주세요



지금 전화 주세요