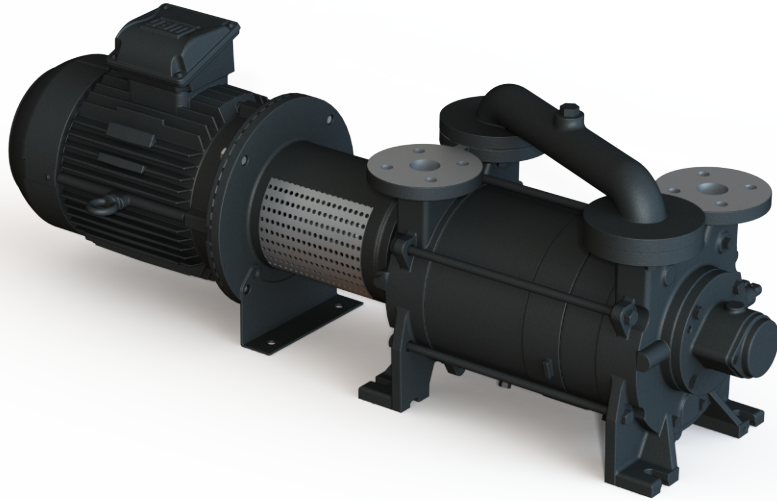


# DOLPHIN LB 0063-0184 A

액봉식 진공 펌프



VACUUM SOLUTIONS



## 견고성

검증된 기술, 내구성 있는 투스테이지 구조

## 신뢰성

베이퍼 및 파티클 수용성이 매우 높음

## 유연성

주철(EN-GJL-200), 다양한 등급의 스테인리스강 및 티타늄 등 다양한 구조 소재, ATEX 인증 버전 사용 가능(Cat 1(i)/2(o) IIC T5), 물 이외의 사용 유체 사용 가능, 컴프레서로 동작 가능

액세서리 및 부품과 옵션

- 부분 및 전체 재순환 시스템
- 유체 분리기
- 캐비테이션 방지

- 열교환기
- 가스 이젝터
- 다양한 모터 선택 가능

- 체크밸브
- 진공 릴리프 밸브

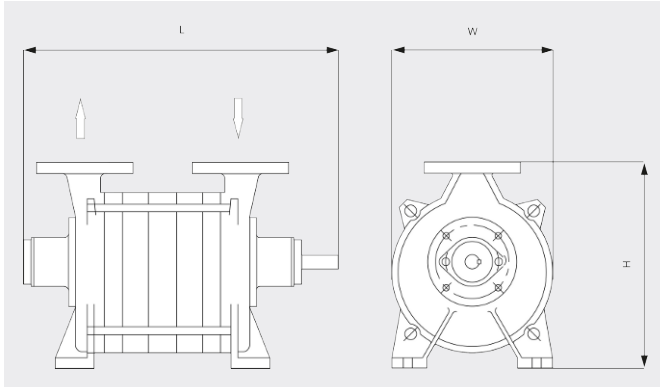
# DOLPHIN LB 0063-0184 A

액봉식 진공 펌프



VACUUM SOLUTIONS

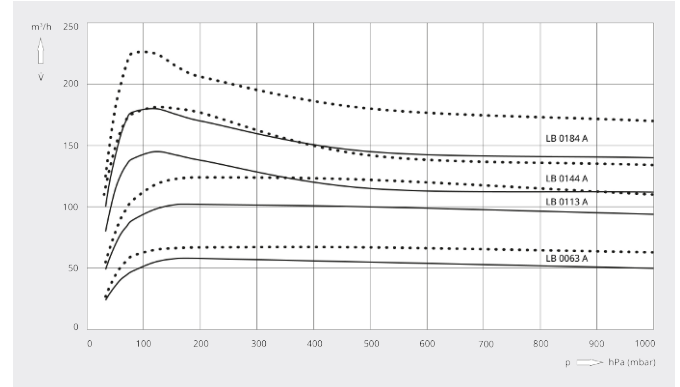
치수 도면



흡입 용량

20°C 공기 기준. 편차: ±10%

— 50 Hz ..... 60 Hz



	DOLPHIN LB 0063 A	DOLPHIN LB 0113 A	DOLPHIN LB 0144 A	DOLPHIN LB 0184 A
펌프용량	60 / 65 m³/h (50 / 60Hz)	110 / 120 m³/h (50 / 60Hz)	140 / 180 m³/h (50 / 60Hz)	180 / 225 m³/h (50 / 60Hz)
최대 진공도	33 hPa(mbar) (50 / 60Hz)	33 hPa(mbar) (50 / 60Hz)	33 hPa(mbar) (50 / 60Hz)	33 hPa(mbar) (50 / 60Hz)
모터정격 소비전력	3 / 4 kW (50 / 60Hz)	4 kW (50 / 60Hz)	4 / 5.5 kW (50 / 60Hz)	5.5 / 7.5 kW (50 / 60Hz)
모터정격 회전속도	1450 / 1750 min <sup>-1</sup> (50 / 60Hz)	1450 / 1750 min <sup>-1</sup> (50 / 60Hz)	1450 / 1750 min <sup>-1</sup> (50 / 60Hz)	1450 / 1750 min <sup>-1</sup> (50 / 60Hz)
소음 레벨(ISO 2151)	72 dB(A) (50 / 60Hz)	72 dB(A) (50 / 60Hz)	72 dB(A) (50 / 60Hz)	72 dB(A) (50 / 60Hz)
대략적인 중량	77 kg	78 kg	103 kg	119 kg
치수(가로 X 세로 X 높이)	( 489 – 664 ) x 250 x 320 mm	( 529 – 704 ) x 250 x 320 mm	( 596 – 762 ) x 270 x 405 mm	( 656 – 822 ) x 270 x 405 mm
가스 유입구 / 배출구	DN 40 PN 10 / DN 40 PN 10	DN 40 PN 10 / DN 40 PN 10	DN 40 PN 10 / DN 40 PN 10	DN 40 PN 10 / DN 40 PN 10

더 자세한 정보가 필요하십니까?

당사에 직접 연락해 주십시오!  
busch@busch.co.kr 혹은 +82 (0)31 645 2700



양식을 작성 해 주세요



지금 전화 주세요