

# DOLPHIN LB 3809/4409 A

액봉식 진공 펌프



VACUUM SOLUTIONS



## 견고성

검증된 기술, 내구성 있는 투스테이지 구조

## 신뢰성

베이퍼 및 파티클 수용성이 매우 높음

## 유연성

주철(EN-GJL-200), 다양한 등급의 스테인리스강 및 티타늄 등 다양한 구조 소재, ATEX 인증 버전 사용 가능(Cat 1(i)/2(o) IIC T5), 물 이외의 사용 유체 사용 가능, 컴프레서로 동작 가능

액세서리 및 부품과 옵션

- 부분 및 전체 재순환 시스템
- 유체 분리기
- 캐비테이션 방지

- 열교환기
- 가스 이젝터
- 다양한 모터 선택 가능

- 체크밸브
- 진공 릴리프 밸브

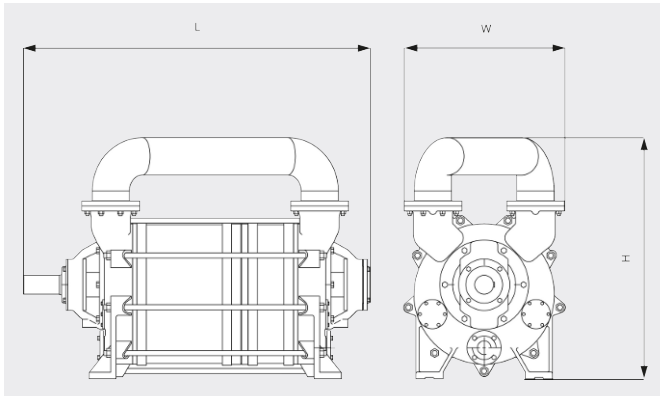
# DOLPHIN LB 3809/4409 A

액봉식 진공 펌프

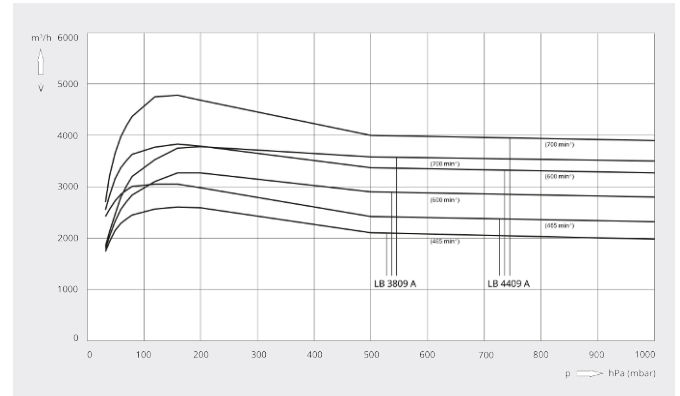


VACUUM SOLUTIONS

치수 도면



흡입 용량  
20°C 공기 기준. 편차: ±10%



	DOLPHIN LB 3809 A	DOLPHIN LB 4409 A
펌프용량	2500 – 3800 m³/h (50 / 60Hz)	2600 – 4400 m³/h (50 / 60Hz)
최대 진공도	33 hPa(mbar) (50 / 60Hz)	33 hPa(mbar) (50 / 60Hz)
모터정격 소비전력	90 – 150 kW (50 / 60Hz)	90 – 185 kW (50 / 60Hz)
모터정격 회전속도	465 – 700 min <sup>-1</sup> (50 / 60Hz)	465 – 700 min <sup>-1</sup> (50 / 60Hz)
소음 레벨(ISO 2151)	85 dB(A) (50 / 60Hz)	85 dB(A) (50 / 60Hz)
대략적인 중량	2200 kg	2340 kg
치수(가로 X 세로 X 높이)	2025 x 950 x 1410 mm	2150 x 950 x 1410 mm
가스 유입구 / 배출구	DN 200 PN 10 / DN 200 PN 10	DN 200 PN 10 / DN 200 PN 10

더 자세한 정보가 필요하십니까?

당사에 직접 연락해 주십시오!  
busch@busch.co.kr 혹은 +82 (0)31 645 2700



양식을 작성 해 주세요



지금 전화 주세요