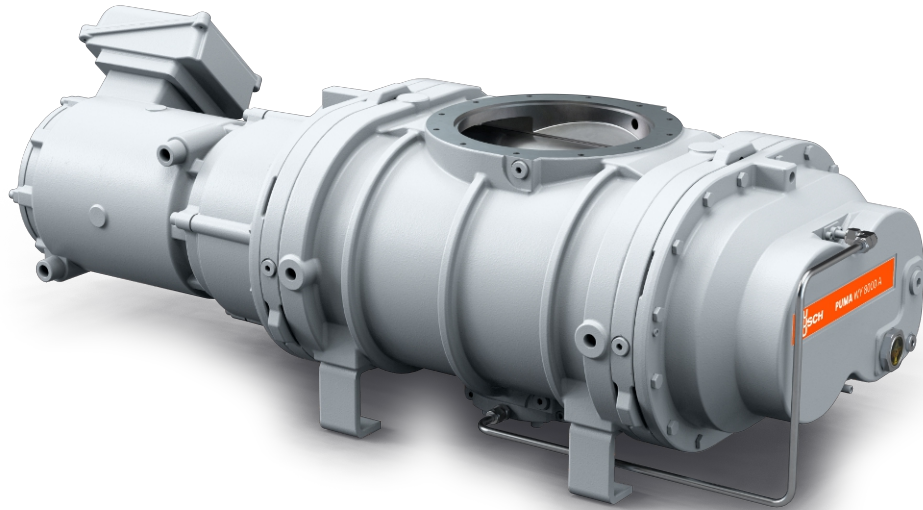


PUMA WY 8000 A

진공 부스터



VACUUM SOLUTIONS



신뢰성

파우더 및 입자 침전을 방지하는 특수 로브 로터 설계, GGG40 소재로 제작된 견고한 구조, 누설 방지

고성능

파우더 및 먼지가 포함된 반도체 공정 등 중진공 및 고진공 범위의 가혹 조건을 위해 특별히 설계됨, 우수한 체적 효율성

호환성

다양한 사용 조건에서 신뢰할 수 있는 성능, 모든 유형의 보조 펌프에 대한 성능 향상

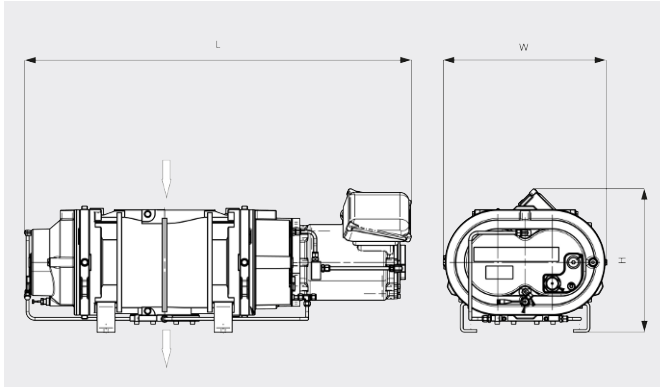
PUMA WY 8000 A

진공 부스터



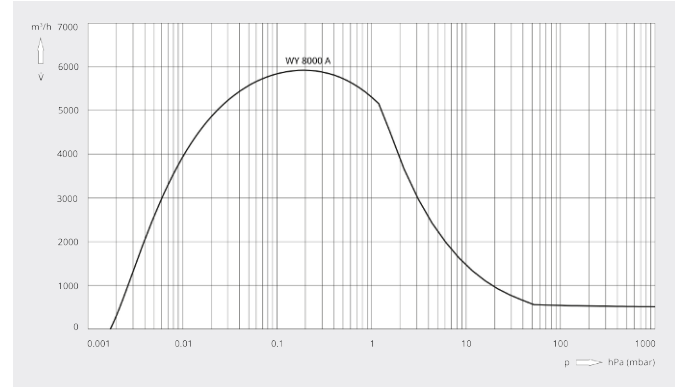
VACUUM SOLUTIONS

치수 도면



흡입 용량

20°C 공기 기준. 편차: ±10%



PUMA WY 8000 A	
펌프용량	8100 m³/h
흡입 용량	5920 m³/h *
최대 차압	15 hPa(mbar)
모터정격 소비전력	11 kW
모터정격 회전속도	5400 min ⁻¹
대략적인 중량	515 kg
누설율	< 1 · 10 ⁻⁶ mbar · l/s
치수(가로 X 세로 X 높이)	1283 x 543 x 475 mm
가스 유입구 / 배출구	DN 250 ISO / DN 100 ISO

*50/60Hz 속도로 작동하는 COBRA NS 0600 C를 보조 펌프로 사용한 흡입 용량 인버터 필요

더 자세한 정보가 필요하십니까?

당사에 직접 연락해 주십시오!
busch@busch.co.kr 혹은 +82 (0)31 645 2700



양식을 작성 해 주세요



지금 전화 주세요