

R5 KD 0012/0020 A

유회전식 로터리 베인 진공 펌프



VACUUM SOLUTIONS



컴팩트

직기동 구조, 높이 및 중량 감소, 소형 포장 기계용으로 특별하게 설계됨

신뢰성

높은 진공 내성, 우수한 응축 보호, 최적의 온도 관리

쉬운 수리

신속한 수리 루틴, 긴 수리 간격, 편리한 세척을 위한 부드러운 표면 디자인

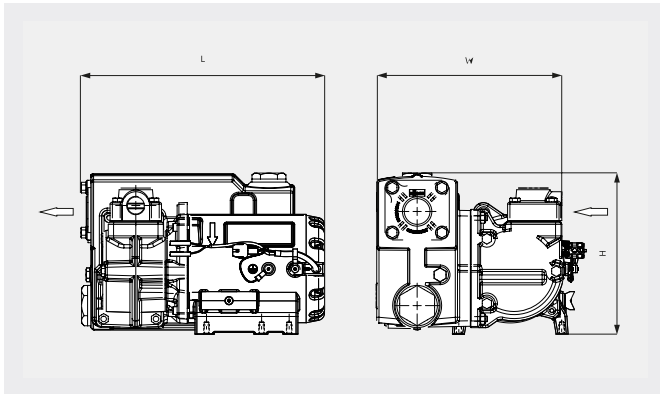
R5 KD 0012/0020 A

유회전식 로터리 베인 진공 펌프



VACUUM SOLUTIONS

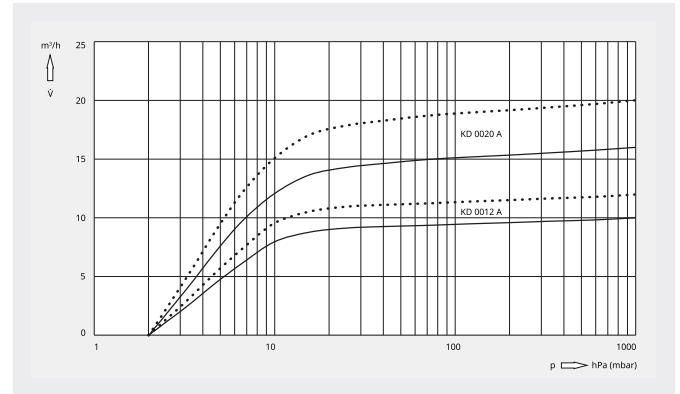
치수 도면



흡입 용량

20°C 공기 기준. 편차: ±10%

— 50 Hz 60 Hz



	R5 KD 0012 A	R5 KD 0020 A
펌프용량	10 / 12 m ³ /h (50 / 60Hz)	16 / 20 m ³ /h (50 / 60Hz)
최대 진공도	2.0 hPa(mbar) (50 / 60Hz)	2.0 hPa(mbar) (50 / 60Hz)
모터정격 소비전력	0.37 kW (50 / 60Hz)	0.55 kW (50 / 60Hz)
모터정격 회전속도	3000 / 3600 min ⁻¹ (50 / 60Hz)	3000 / 3600 min ⁻¹ (50 / 60Hz)
소음 레벨(ISO 2151)	59 / 62 dB(A) (50 / 60Hz)	59 / 62 dB(A) (50 / 60Hz)
오일량	0.35 l	0.35 l
대략적인 중량	14 kg	15 kg
치수(가로 X 세로 X 높이)	265 x 215 x 175 mm	265 x 215 x 175 mm
가스 유입구 / 배출구	G ½"	G ½"

더 자세한 정보가 필요하십니까?

당사에 직접 연락해 주십시오!

busch@busch.co.kr 혹은 +82 (0)31 645 2700



양식을 작성해 주세요



지금 전화 주세요