

# MINK MV 0310 B

건식 클로 진공 펌프



VACUUM SOLUTIONS



## 유연성

가변 속도 구동(VSD)

## 효율성

최신 클로 기술, 압력 제어를 통한 추가적인 흡입 용량, 최대 20% 향상된 성능, 낮은 에너지 소비량, 운영 비용 최소화, 유지보수 불필요

## 저소음

최첨단 방음 설계 적용으로 낮은 소음 레벨, 작업 현장에 설치 가능

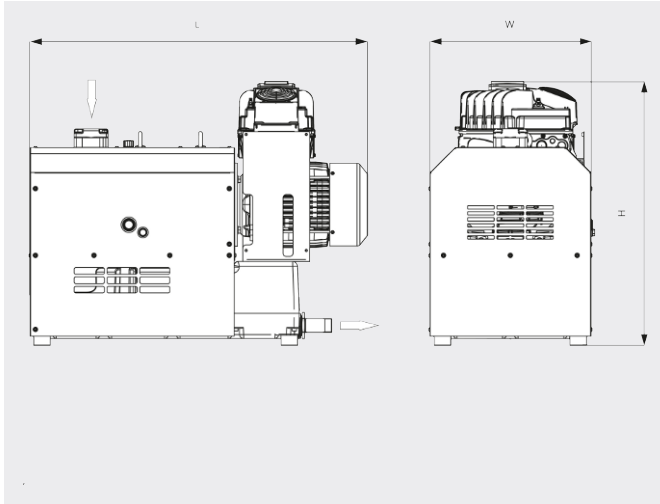
# MINK MV 0310 B

건식 클로 진공 펌프



VACUUM SOLUTIONS

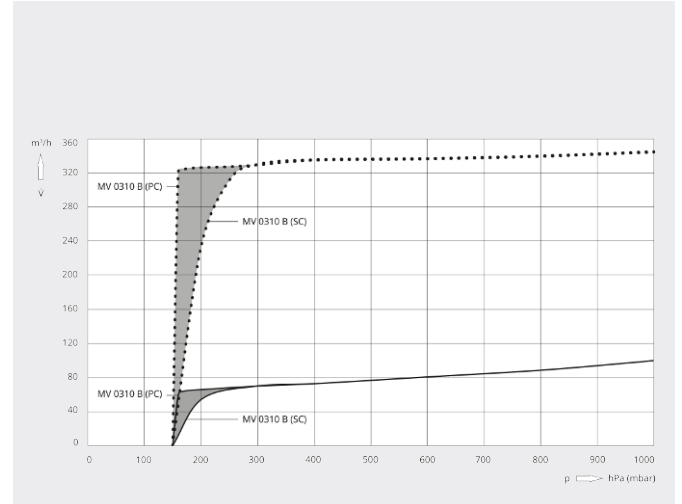
치수 도면



흡입 용량

20°C 공기 기준. 편차: ±10%

— 20 Hz ..... 60 Hz



MINK MV 0310 B	
펌프용량	345 m³/h (20 / 60Hz)
최대 진공도	150 hPa(mbar) (20 / 60Hz)
모터정격 소비전력	/ 6.0 - 8.0 kW (20 / 60Hz)
모터정격 회전속도	- 1200 - 3600 min⁻¹ (20 / 60Hz)
소음 레벨(ISO 2151)	72 dB(A)
대략적인 중량	340 kg
치수(가로 X 세로 X 높이)	1015 x 500 x 790 mm
가스 유입구 / 배출구	G 2" / R 1¼"

더 자세한 정보가 필요하십니까?

당사에 직접 연락해 주십시오!  
busch@busch.co.kr 혹은 +82 (0)31 645 2700



양식을 작성 해 주세요



지금 전화 주세요