

PANDA WV 4500 B

진공 부스터



VACUUM SOLUTIONS



신뢰성

견고한 로브 디자인, 견고한 구조, 다양한 사용 조건에서 신뢰할 수 있음, 가스 차단막 연결

고성능

우수한 체적 효율성, 높은 최대 진공도, 최대 10배까지 진공 시스템 성능 향상, 통합형 바이패스 밸브, 러프 진공 및 중진공용으로 특별하게 설계됨

유연성

시스템 내의 모든 위치에 직결식으로 장착 가능, 모든 보조 펌프 유형의 성능 향상, 수직 또는 수평 배출 기능, 매우 다양한 응용 분야에 매우 적합

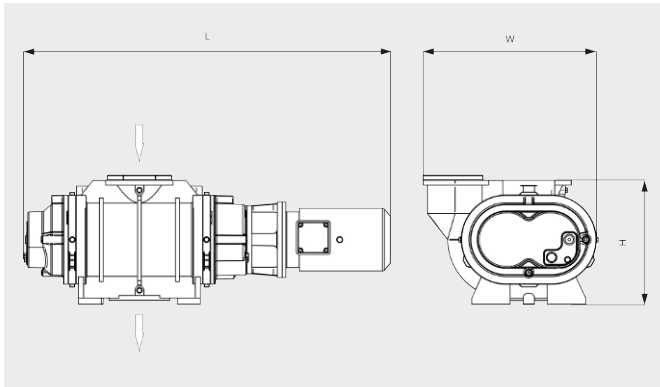
PANDA WV 4500 B

진공 부스터



VACUUM SOLUTIONS

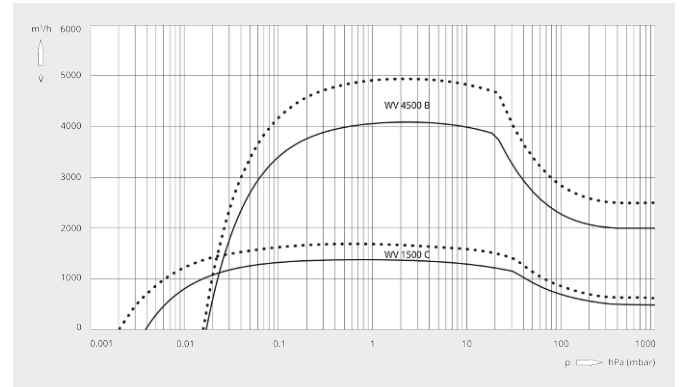
치수 도면



흡입 용량

20°C 공기 기준. 편차: ±10%

— 50 Hz 60 Hz



PANDA WV 4500 B	
펌프용량	4500 / 5400 m³/h (50 / 60Hz)
흡입 용량	4100 / 4950 m³/h (50 / 60Hz)
최대 차압	25 hPa(mbar) (50 / 60Hz)
모터정격 소비전력	11.0 / 12.6 kW (50 / 60Hz)
모터정격 회전속도	3000 / 3600 min ⁻¹ (50 / 60Hz)
대략적인 중량	690 kg
치수(가로 X 세로 X 높이)	690 x 690 x 510 mm
가스 유입구 / 배출구	DN 250 ISO / DN 160 ISO

더 자세한 정보가 필요하십니까?

당사에 직접 연락해 주십시오!
busch@busch.co.kr 혹은 +82 (0)31 645 2700



양식을 작성 해 주세요



지금 전화 주세요