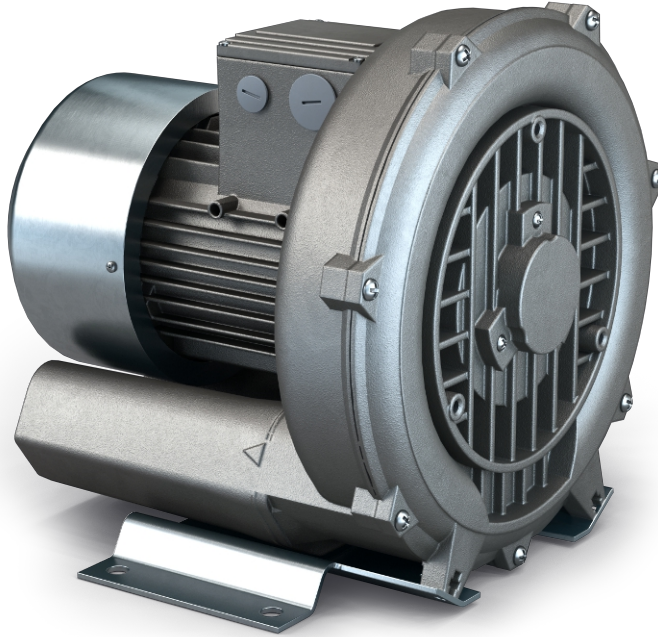


SAMOS SB 0050-0200 D0

사이드 채널 블로어



VACUUM SOLUTIONS



신뢰성

견고한 경량 구조, 효율적인 공냉식, 긴 수명, 유지보수 불필요, 건식 및 비접촉 작동 원리

유연성

진공 및 압력 작동, 수평 및 수직 설치, 다양한 디자인 옵션 및 ATEX 인증 버전 이용 가능

저소음

매우 낮은 소음 레벨, 안전 밀폐식 장치, 내부 소음기

액세서리

- 진공 릴리프 밸브
- 압력 릴리프 밸브
- 추가 소음기
- 열 보호(바이메탈 스위치 또는 PTC 서미스터)
- 진공 또는 압력 동작을 위한 흡입 필터

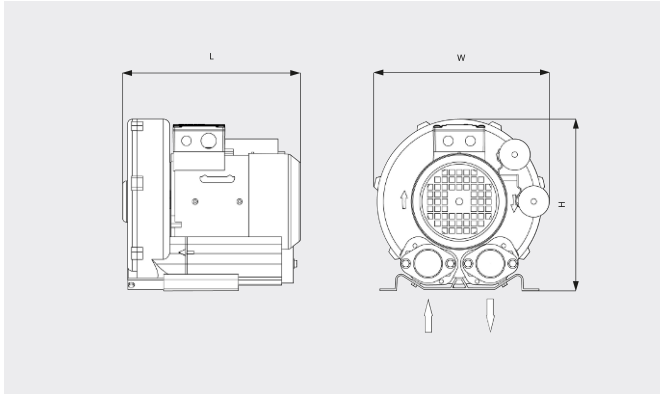
SAMOS SB 0050-0200 D0

사이드 채널 블로어



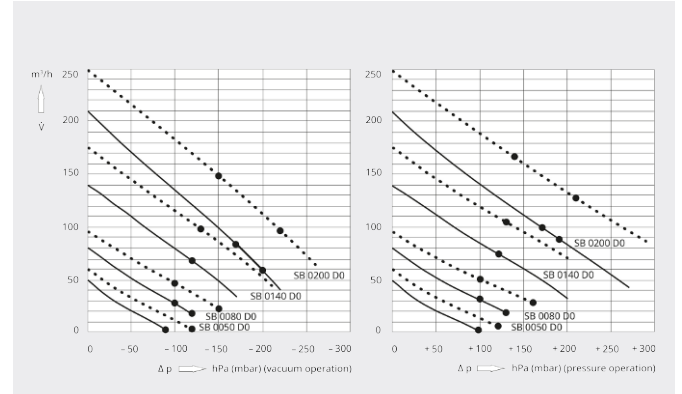
VACUUM SOLUTIONS

치수 도면



흡입 용량/체적 유량
20°C 공기 기준. 편차: ±10%

— 50 Hz 60 Hz



	SAMOS SB 0050 D0	SAMOS SB 0080 D0	SAMOS SB 0080 D0
펌프용량 / 체적 유량	50 / 60 m³/h (50 / 60Hz)	80 / 96 m³/h (50 / 60Hz)	80 / 96 m³/h (50 / 60Hz)
최대 차압(진공 버전)	-90 / -120 hPa(mbar) (50 / 60Hz)	-100 hPa(mbar) (50 / 60Hz)	-120 / -150 hPa(mbar) (50 / 60Hz)
최대 차압(압력 버전)	+100 / +120 hPa(mbar) (50 / 60Hz)	+100 hPa(mbar) (50 / 60Hz)	+130 / +160 hPa(mbar) (50 / 60Hz)
모터정격 소비전력	0.2 / 0.23 kW (50 / 60Hz)	0.25 / 0.29 kW (50 / 60Hz)	0.4 / 0.5 kW (50 / 60Hz)
모터정격 회전속도	2850 / 3450 min ⁻¹ (50 / 60Hz)	2850 / 3450 min ⁻¹ (50 / 60Hz)	2850 / 3450 min ⁻¹ (50 / 60Hz)
소음 레벨(ISO 3744)	50 / 53 dB(A) (50 / 60Hz)	53 / 56 dB(A) (50 / 60Hz)	53 / 56 dB(A) (50 / 60Hz)
대략적인 중량	7 kg	10 kg	10 kg
치수(가로 X 세로 X 높이)	256 x 246 x 247 mm	256 x 253 x 247 mm	256 x 253 x 247 mm
가스 유입구 / 배출구	G 1¼" / G 1¼"	G 1¼" / G 1¼"	G 1¼" / G 1¼"

	SAMOS SB 0140 D0	SAMOS SB 0200 D0	SAMOS SB 0200 D0
펌프용량 / 체적 유량	140 / 175 m³/h (50 / 60Hz)	210 / 250 m³/h (50 / 60Hz)	210 / 250 m³/h (50 / 60Hz)
최대 차압(진공 버전)	-120 / -130 hPa(mbar) (50 / 60Hz)	-170 / -150 hPa(mbar) (50 / 60Hz)	-200 / -220 hPa(mbar) (50 / 60Hz)
최대 차압(압력 버전)	+120 / +130 hPa(mbar) (50 / 60Hz)	+170 / +140 hPa(mbar) (50 / 60Hz)	+190 / +210 hPa(mbar) (50 / 60Hz)
모터정격 소비전력	0.7 / 0.83 kW (50 / 60Hz)	1.3 / 1.5 kW (50 / 60Hz)	1.6 / 2.05 kW (50 / 60Hz)
모터정격 회전속도	2850 / 3450 min ⁻¹ (50 / 60Hz)	2850 / 3450 min ⁻¹ (50 / 60Hz)	2850 / 3450 min ⁻¹ (50 / 60Hz)
소음 레벨(ISO 3744)	63 / 64 dB(A) (50 / 60Hz)	64 / 70 dB(A) (50 / 60Hz)	64 / 70 dB(A) (50 / 60Hz)

SAMOS SB 0050-0200 D0

사이드 채널 블로어



VACUUM SOLUTIONS

	SAMOS SB 0140 D0	SAMOS SB 0200 D0	SAMOS SB 0200 D0
대략적인 중량	13 kg	23 kg	23 kg
치수(가로 X 세로 X 높이)	269 x 285 x 302 mm	346 x 334 x 347 mm	346 x 334 x 347 mm
가스 유입구 / 배출구	G 1½" / G 1½"	G 2" / G 2"	G 2" / G 2"

더 자세한 정보가 필요하십니까?

당사에 직접 연락해 주십시오!
busch@busch.co.kr 혹은 +82 (0)31 645 2700



양식을 작성 해 주세요



지금 전화 주세요