

SAMOS SB 0310-0530 D0

사이드 채널 블로어



VACUUM SOLUTIONS



신뢰성

견고한 구조, 효율적인 공냉식, 긴 수명, 유지보수 불필요, 건식 및 비접촉 작동 원리

유연성

진공 및 압력 작동, 수평 및 수직 설치, 다양한 디자인 옵션 및 ATEX 인증 버전 이용 가능

저소음

매우 낮은 소음 레벨, 완전 밀폐식 장치, 내부 소음기

액세서리

- 진공 릴리프 밸브
- 압력 릴리프 밸브
- 추가 소음기
- 열 보호(바이메탈 스위치 또는 PTC 서미스터)

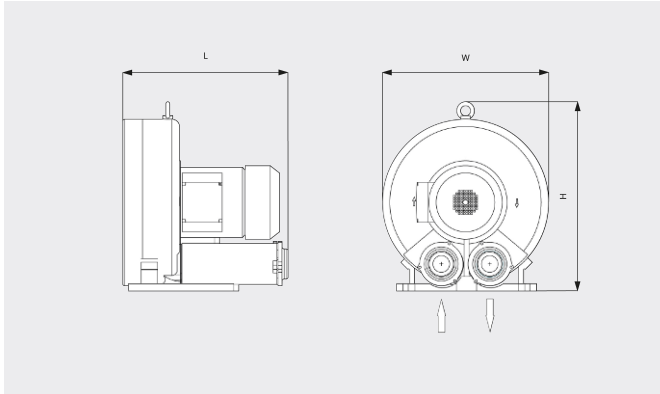
SAMOS SB 0310-0530 D0

사이드 채널 블로어



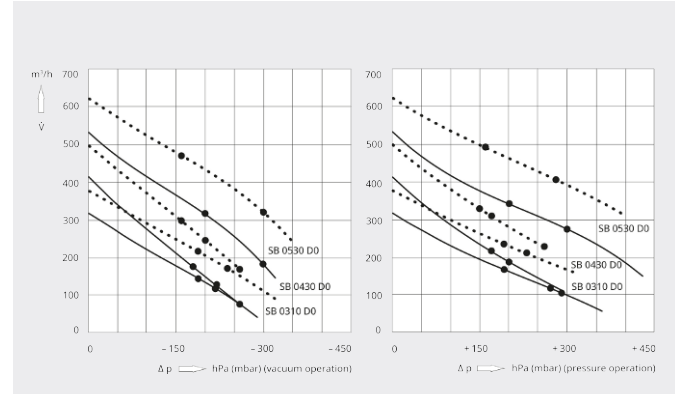
VACUUM SOLUTIONS

치수 도면



흡입 용량/체적 유량
20°C 공기 기준. 편차: ±10%

— 50 Hz 60 Hz



SAMOS SB 0310 D0		SAMOS SB 0310 D0	
펌프용량 / 체적 유량	315 / 375 m³/h (50 / 60Hz)	315 / 375 m³/h (50 / 60Hz)	
최대 차압(진공 버전)	-190 hPa(mbar) (50 / 60Hz)	-260 / -240 hPa(mbar) (50 / 60Hz)	
최대 차압(압력 버전)	+190 hPa(mbar) (50 / 60Hz)	+270 / +230 hPa(mbar) (50 / 60Hz)	
모터정격 소비전력	2.2 / 2.5 kW (50 / 60Hz)	3.0 / 3.4 kW (50 / 60Hz)	
모터정격 회전속도	2850 / 3450 min ⁻¹ (50 / 60Hz)	2850 / 3450 min ⁻¹ (50 / 60Hz)	
소음 레벨(ISO 3744)	69 / 72 dB(A) (50 / 60Hz)	69 / 72 dB(A) (50 / 60Hz)	
대략적인 중량	30 kg	35 kg	
치수(가로 X 세로 X 높이)	411 x 382 x 384 mm	411 x 382 x 384 mm	
가스 유입구 / 배출구	G 2" / G 2"	G 2" / G 2"	

SAMOS SB 0430 D0		SAMOS SB 0430 D0		SAMOS SB 0430 D0	
펌프용량 / 체적 유량	415 / 500 m³/h (50 / 60Hz)	415 / 500 m³/h (50 / 60Hz)	415 / 500 m³/h (50 / 60Hz)	415 / 500 m³/h (50 / 60Hz)	
최대 차압(진공 버전)	-180 / -160 hPa(mbar) (50 / 60Hz)	-220 / -200 hPa(mbar) (50 / 60Hz)	-260 hPa(mbar) (50 / 60Hz)	-260 hPa(mbar) (50 / 60Hz)	
최대 차압(압력 버전)	+170 / +150 hPa(mbar) (50 / 60Hz)	+200 / +170 hPa(mbar) (50 / 60Hz)	+290 hPa(mbar) (50 / 60Hz)	+290 hPa(mbar) (50 / 60Hz)	
모터정격 소비전력	2.2 / 2.5 kW (50 / 60Hz)	3.0 / 3.4 kW (50 / 60Hz)	4.0 / 4.6 kW (50 / 60Hz)	4.0 / 4.6 kW (50 / 60Hz)	
모터정격 회전속도	2850 / 3450 min ⁻¹ (50 / 60Hz)	2850 / 3450 min ⁻¹ (50 / 60Hz)	2850 / 3450 min ⁻¹ (50 / 60Hz)	2850 / 3450 min ⁻¹ (50 / 60Hz)	
소음 레벨(ISO 3744)	70 / 73 dB(A) (50 / 60Hz)	70 / 73 dB(A) (50 / 60Hz)	70 / 73 dB(A) (50 / 60Hz)	70 / 73 dB(A) (50 / 60Hz)	

SAMOS SB 0310-0530 D0

사이드 채널 블로어



VACUUM SOLUTIONS

	SAMOS SB 0430 D0	SAMOS SB 0430 D0	SAMOS SB 0430 D0
대략적인 중량	32 kg	37 kg	43 kg
치수(가로 X 세로 X 높이)	440 x 381 x 420 mm	440 x 381 x 420 mm	440 x 381 x 420 mm
가스 유입구 / 배출구	G 2" / G 2"	G 2" / G 2"	G 2" / G 2"

	SAMOS SB 0530 D0	SAMOS SB 0530 D0
펌프용량 / 체적 유량	530 / 620 m ³ /h (50 / 60Hz)	530 / 620 m ³ /h (50 / 60Hz)
최대 차압(진공 버전)	-200 / -160 hPa(mbar) (50 / 60Hz)	-300 hPa(mbar) (50 / 60Hz)
최대 차압(압력 버전)	+200 / +160 hPa(mbar) (50 / 60Hz)	+300 / +280 hPa(mbar) (50 / 60Hz)
모터정격 소비전력	4.0 / 4.6 kW (50 / 60Hz)	5.5 / 6.3 kW (50 / 60Hz)
모터정격 회전속도	2850 / 3450 min ⁻¹ (50 / 60Hz)	2850 / 3450 min ⁻¹ (50 / 60Hz)
소음 레벨(ISO 3744)	70 / 74 dB(A) (50 / 60Hz)	70 / 74 dB(A) (50 / 60Hz)
대략적인 중량	117 kg	126 kg
치수(가로 X 세로 X 높이)	495 x 498 x 514 mm	495 x 498 x 514 mm
가스 유입구 / 배출구	G 2½" / G 2½"	G 2½" / G 2½"

더 자세한 정보가 필요하십니까?

당사에 직접 연락해 주십시오!
busch@busch.co.kr 혹은 +82 (0)31 645 2700



양식을 작성 해 주세요



지금 전화 주세요