

# MINK MV 0040-0080 D Synchro

건식 클로 진공 펌프



VACUUM SOLUTIONS



## 저소음

최첨단 방음 설계로 소음 레벨이 낮으며, 맥동이 크게 감소하고, 작업 현장에 설치 가능

## 효율성

최신 클로 진공 기술, PID 컨트롤러를 통한 지능형 가변 속도 구동, 낮은 에너지 소비량, 운영 비용 최소화

## 컴팩트

작은 설치 공간

액세서리

- 소프트웨어 등 컴퓨터에 의한 제어 설정을 변경하기 위한 매개 변수 구성 키트
- 압력 제어 진공 펌프를 작동하기 위한 압력 트랜스미터
- 응축액 배수관(Aqua 버전)
- 편리한 진공 펌프 제어를 위한 수동 컨트롤 패널
- 필드버스 모듈
- 흡입 필터

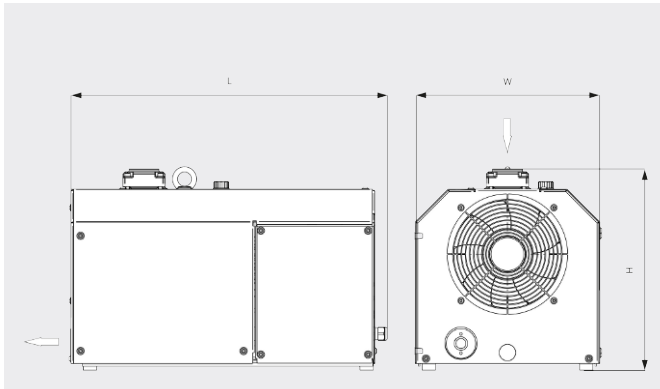
# MINK MV 0040-0080 D Synchro

건식 클로 진공 펌프



VACUUM SOLUTIONS

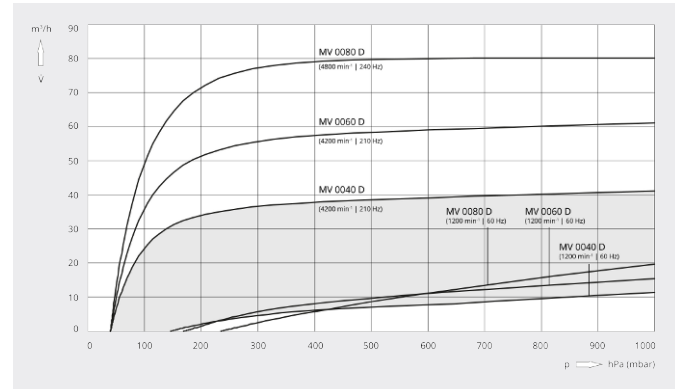
치수 도면



흡입 용량

20°C 공기 기준. 편차: ±10%

■ 사용 범위



	MINK MV 0040 D Synchro	MINK MV 0060 D Synchro	MINK MV 0080 D Synchro
펌프용량	40 m³/h	60 m³/h	80 m³/h
최대 진공도	40 hPa(mbar)	40 hPa(mbar)	40 hPa(mbar)
전력 소비량(모터 및 팬)	1.3 kW	1.7 kW	2.1 kW
모터정격 회전속도	1200 - 4200 min <sup>-1</sup>	1200 - 4200 min <sup>-1</sup>	1200 - 4800 min <sup>-1</sup>
소음 레벨(ISO 2151)	62 dB(A)	68 dB(A)	71 dB(A)
대략적인 중량	80 kg	85 kg	87 kg
치수(가로 X 세로 X 높이)	585 x 345 x 370 mm	610 x 345 x 370 mm	610 x 345 x 370 mm
가스 유입구 / 배출구	G 1¼" / G ¾"	G 1¼" / G ¾"	G 1¼" / G ¾"

더 자세한 정보가 필요하십니까?

당사에 직접 연락해 주십시오!  
busch@busch.co.kr 혹은 +82 (0)31 645 2700



양식을 작성 해 주세요



지금 전화 주세요