

SAMOS SB 0710-1400 D0

사이드 채널 블로어



VACUUM SOLUTIONS



신뢰성

견고한 구조, 효율적인 공냉식, 긴 수명, 유지보수 불필요, 건식 및 비접촉 작동 원리

유연성

진공 및 압력 작동, 수평 및 수직 설치, 다양한 디자인 옵션 및 ATEX 인증 버전 이용 가능

저소음

매우 낮은 소음 레벨, 완전 밀폐식 장치, 내부 소음기

액세서리

- 진공 릴리프 밸브
- 압력 릴리프 밸브
- 추가 소음기
- 열 보호(바이메탈 스위치 또는 PTC 서미스터)

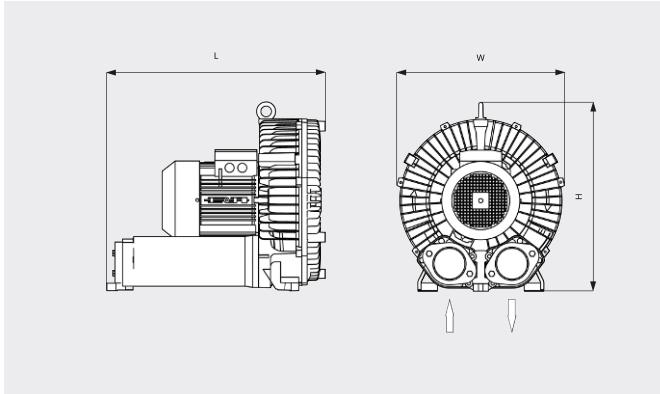
SAMOS SB 0710-1400 D0

사이드 채널 블로어



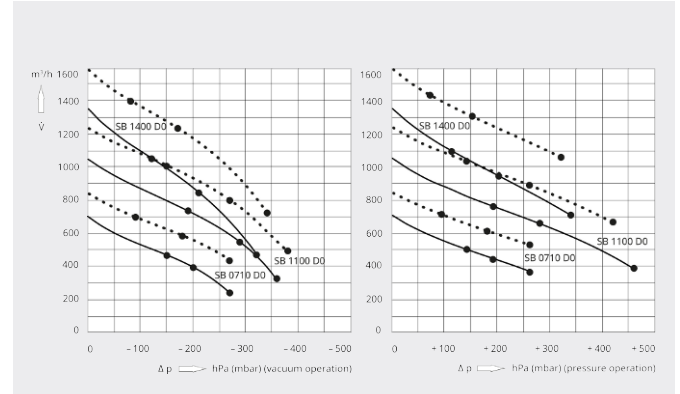
VACUUM SOLUTIONS

치수 도면



흡입 용량/체적 유량
20°C 공기 기준. 편차: ±10%

— 50 Hz 60 Hz



	SAMOS SB 0710 D0	SAMOS SB 0710 D0	SAMOS SB 0710 D0
펌프용량 / 체적 유량	700 / 840 m³/h (50 / 60Hz)	700 / 840 m³/h (50 / 60Hz)	700 / 840 m³/h (50 / 60Hz)
최대 차압(진공 버전)	-150 / -90 hPa(mbar) (50 / 60Hz)	-200 / -180 hPa(mbar) (50 / 60Hz)	-270 hPa(mbar) (50 / 60Hz)
최대 차압(압력 버전)	+140 / +90 hPa(mbar) (50 / 60Hz)	+190 / +180 hPa(mbar) (50 / 60Hz)	+260 hPa(mbar) (50 / 60Hz)
모터정격 소비전력	4.0 / 4.6 kW (50 / 60Hz)	5.5 / 6.3 kW (50 / 60Hz)	7.5 / 8.6 kW (50 / 60Hz)
모터정격 회전속도	2850 / 3450 min ⁻¹ (50 / 60Hz)	2850 / 3450 min ⁻¹ (50 / 60Hz)	2850 / 3450 min ⁻¹ (50 / 60Hz)
소음 레벨(ISO 3744)	70 / 74 dB(A) (50 / 60Hz)	70 / 74 dB(A) (50 / 60Hz)	70 / 74 dB(A) (50 / 60Hz)
대략적인 중량	112 kg	126 kg	128 kg
치수(가로 X 세로 X 높이)	495 x 498 x 514 mm	495 x 498 x 514 mm	495 x 498 x 514 mm
가스 유입구 / 배출구	G 2½" / G 2½"	G 2½" / G 2½"	G 2½" / G 2½"

	SAMOS SB 1100 D0	SAMOS SB 1100 D0	SAMOS SB 1100 D0
펌프용량 / 체적 유량	1050 / 1250 m³/h (50 / 60Hz)	1050 / 1250 m³/h (50 / 60Hz)	1050 / 1250 m³/h (50 / 60Hz)
최대 차압(진공 버전)	-190 / -150 hPa(mbar) (50 / 60Hz)	-290 / -270 hPa(mbar) (50 / 60Hz)	-360 hPa(mbar) (50 / 60Hz)
최대 차압(압력 버전)	+190 / +140 hPa(mbar) (50 / 60Hz)	+280 / +260 hPa(mbar) (50 / 60Hz)	+460 / +420 hPa(mbar) (50 / 60Hz)
모터정격 소비전력	8.5 / 9.8 kW (50 / 60Hz)	12.5 / 14.5 kW (50 / 60Hz)	18.5 / 21.3 kW (50 / 60Hz)
모터정격 회전속도	2850 / 3450 min ⁻¹ (50 / 60Hz)	2850 / 3450 min ⁻¹ (50 / 60Hz)	2850 / 3450 min ⁻¹ (50 / 60Hz)
소음 레벨(ISO 3744)	74 / 79 dB(A) (50 / 60Hz)	74 / 79 dB(A) (50 / 60Hz)	74 / 79 dB(A) (50 / 60Hz)

SAMOS SB 0710-1400 D0

사이드 채널 블로어



VACUUM SOLUTIONS

	SAMOS SB 1100 D0	SAMOS SB 1100 D0	SAMOS SB 1100 D0
대략적인 중량	179 kg	198 kg	210 kg
치수(가로 X 세로 X 높이)	726 x 569 x 569 mm	726 x 569 x 569 mm	726 x 569 x 569 mm
가스 유입구 / 배출구	G 4" / G 4"	G 4" / G 4"	G 4" / G 4"

	SAMOS SB 1400 D0	SAMOS SB 1400 D0	SAMOS SB 1400 D0
펌프용량 / 체적 유량	1350 / 1600 m ³ /h (50 / 60Hz)	1350 / 1600 m ³ /h (50 / 60Hz)	1350 / 1600 m ³ /h (50 / 60Hz)
최대 차압(진공 버전)	-120 / -80 hPa(mbar) (50 / 60Hz)	-210 / -170 hPa(mbar) (50 / 60Hz)	-320 / -340 hPa(mbar) (50 / 60Hz)
최대 차압(압력 버전)	+110 / +70 hPa(mbar) (50 / 60Hz)	+200 / +150 hPa(mbar) (50 / 60Hz)	+340 / +320 hPa(mbar) (50 / 60Hz)
모터정격 소비전력	8.5 / 9.8 kW (50 / 60Hz)	12.5 / 14.5 kW (50 / 60Hz)	18.5 / 21.3 kW (50 / 60Hz)
모터정격 회전속도	2850 / 3450 min ⁻¹ (50 / 60Hz)	2850 / 3450 min ⁻¹ (50 / 60Hz)	2850 / 3450 min ⁻¹ (50 / 60Hz)
소음 레벨(ISO 3744)	75 / 80 dB(A) (50 / 60Hz)	75 / 80 dB(A) (50 / 60Hz)	75 / 80 dB(A) (50 / 60Hz)
대략적인 중량	179 kg	198 kg	210 kg
치수(가로 X 세로 X 높이)	726 x 569 x 569 mm	726 x 569 x 569 mm	726 x 569 x 569 mm
가스 유입구 / 배출구	G 4" / G 4"	G 4" / G 4"	G 4" / G 4"

더 자세한 정보가 필요하십니까?

당사에 직접 연락해 주십시오!
busch@busch.co.kr 혹은 +82 (0)31 645 2700



양식을 작성 해 주세요



지금 전화 주세요