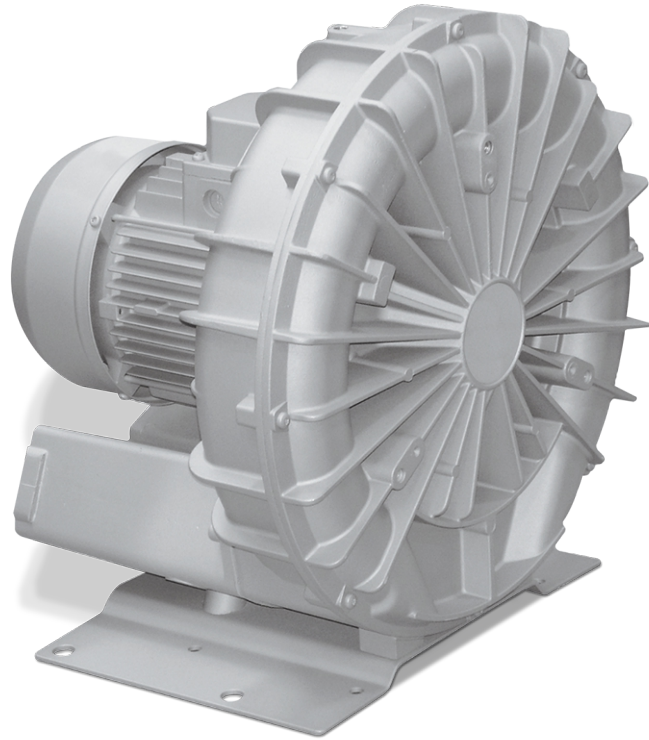


SAMOS SI 0210-0500 E1

사이드 채널 블로어



VACUUM SOLUTIONS



신뢰성

견고한 경량 구조, 효율적인 공냉식, 긴 수명, 유지보수 불필요, 건식 및 비접촉 작동 원리, 과열 보호

유연성

진공 또는 압력 동작, 수평 및 수직 설치

저소음

낮은 소음 레벨, 완전 밀폐식 장치, 내부 소음기

액세서리

• 진공 릴리프 밸브

• 압력 릴리프 밸브

• 추가 소음기

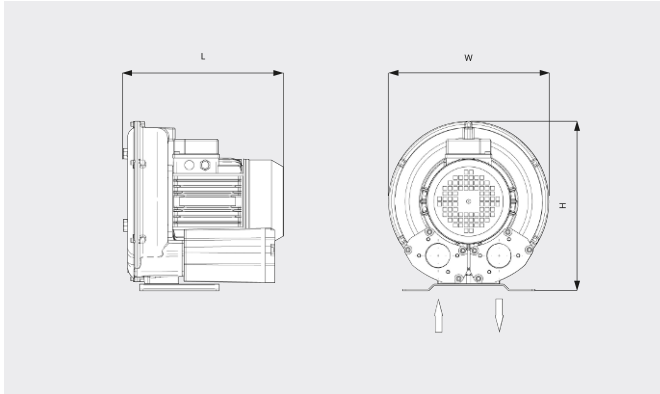
SAMOS SI 0210-0500 E1

사이드 채널 블로어



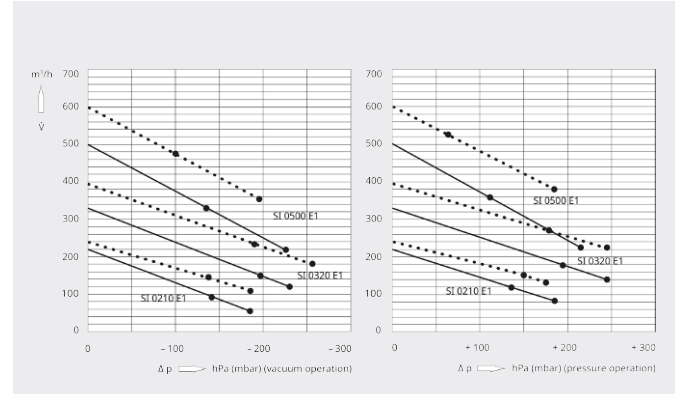
VACUUM SOLUTIONS

치수 도면



흡입 용량/체적 유량
20°C 공기 기준. 편차: ±10%

— 50 Hz 60 Hz



	SAMOS SI 0210 E1	SAMOS SI 0210 E1	SAMOS SI 0320 E1	SAMOS SI 0320 E1
펌프용량 / 체적 유량	200 / 240 m³/h (50 / 60Hz)	200 / 240 m³/h (50 / 60Hz)	330 / 395 m³/h (50 / 60Hz)	330 / 395 m³/h (50 / 60Hz)
최대 차압(진공 버전)	-145 / -135 hPa(mbar) (50 / 60Hz)	-185 hPa(mbar) (50 / 60Hz)	-195 / -185 hPa(mbar) (50 / 60Hz)	-230 / -255 hPa(mbar) (50 / 60Hz)
최대 차압(압력 버전)	+145 / +135 hPa(mbar) (50 / 60Hz)	+185 / +175 hPa(mbar) (50 / 60Hz)	+185 / +170 hPa(mbar) (50 / 60Hz)	+245 hPa(mbar) (50 / 60Hz)
모터정격 소비전력	1.1 / 1.3 kW (50 / 60Hz)	1.5 / 1.7 kW (50 / 60Hz)	2.2 / 2.5 kW (50 / 60Hz)	3.0 / 3.4 kW (50 / 60Hz)
모터정격 회전속도	3000 / 3600 min ⁻¹ (50 / 60Hz)	3000 / 3600 min ⁻¹ (50 / 60Hz)	3000 / 3600 min ⁻¹ (50 / 60Hz)	3000 / 3600 min ⁻¹ (50 / 60Hz)
소음 레벨(ISO 3744)	68 / 69 dB(A) (50 / 60Hz)	68 / 69 dB(A) (50 / 60Hz)	76 / 77 dB(A) (50 / 60Hz)	76 / 77 dB(A) (50 / 60Hz)
대략적인 중량	21 kg	21 kg	32 kg	32 kg
치수(가로 X 세로 X 높이)	284 x 334 x 341 mm	284 x 334 x 341 mm	356 x 395 x 415 mm	356 x 395 x 415 mm
가스 유입구 / 배출구	G 1½" / G 1½"	G 1½" / G 1½"	G 2" / G 2"	G 2" / G 2"

	SAMOS SI 0500 E1	SAMOS SI 0500 E1
펌프용량 / 체적 유량	500 / 600 m³/h (50 / 60Hz)	500 / 600 m³/h (50 / 60Hz)
최대 차압(진공 버전)	-135 / -100 hPa(mbar) (50 / 60Hz)	-225 / -195 hPa(mbar) (50 / 60Hz)
최대 차압(압력 버전)	+105 / +60 hPa(mbar) (50 / 60Hz)	+215 / +185 hPa(mbar) (50 / 60Hz)
모터정격 소비전력	4.0 / 4.6 kW (50 / 60Hz)	5.5 / 6.3 kW (50 / 60Hz)
모터정격 회전속도	3000 / 3600 min ⁻¹ (50 / 60Hz)	3000 / 3600 min ⁻¹ (50 / 60Hz)

SAMOS SI 0210-0500 E1

사이드 채널 블로어



VACUUM SOLUTIONS

	SAMOS SI 0500 E1	SAMOS SI 0500 E1
소음 레벨(ISO 3744)	77 / 81 dB(A) (50 / 60Hz)	77 / 81 dB(A) (50 / 60Hz)
대략적인 중량	59 kg	59 kg
치수(가로 X 세로 X 높이)	537 x 395 x 414 mm	537 x 395 x 414 mm
가스 유입구 / 배출구	G 2" / G 2"	G 2" / G 2"

더 자세한 정보가 필요하십니까?

당사에 직접 연락해 주십시오!
busch@busch.co.kr 혹은 +82 (0)31 645 2700



양식을 작성 해 주세요



지금 전화 주세요