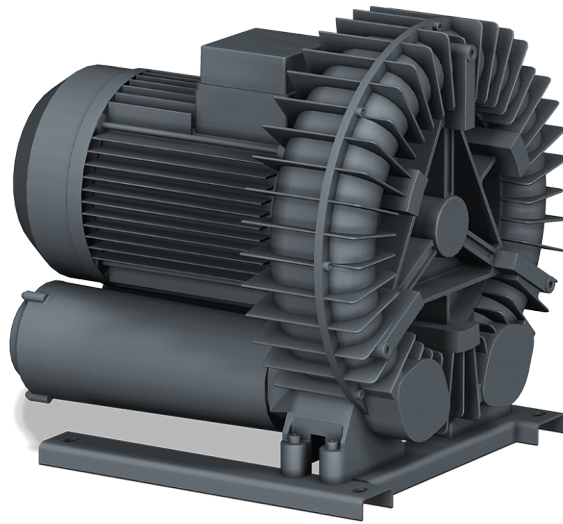


SAMOS SI 0540/1150 E1

사이드 채널 블로어



VACUUM SOLUTIONS



신뢰성

견고한 경량 구조, 효율적인 공냉식, 긴 수명, 유지보수 불필요, 건식 및 비접촉 작동 원리, 과열 보호

유연성

진공 또는 압력 동작, 수평 및 수직 설치

저소음

낮은 소음 레벨, 완전 밀폐식 장치, 내부 소음기

액세서리

• 진공 릴리프 밸브

• 압력 릴리프 밸브

• 추가 소음기

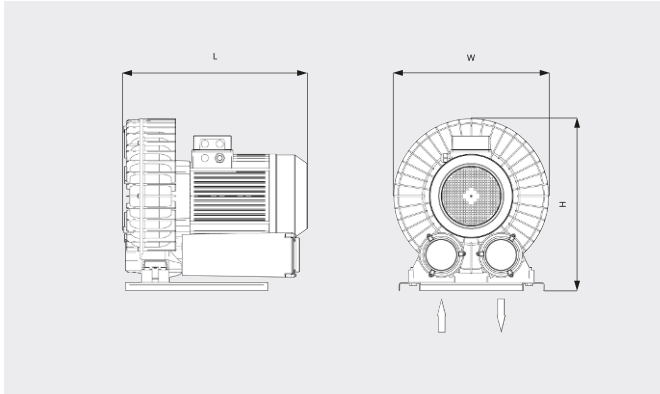
SAMOS SI 0540/1150 E1

사이드 채널 블로어



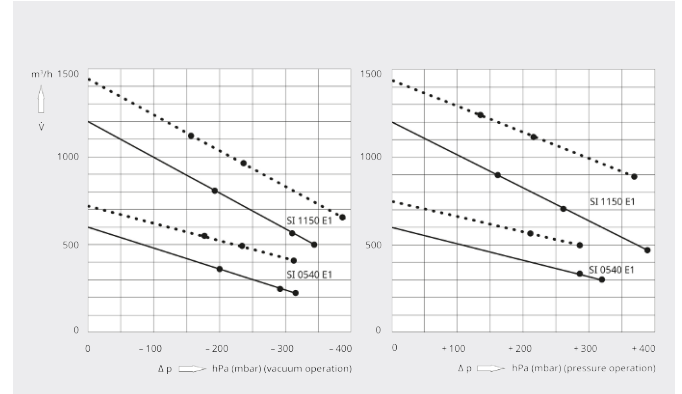
VACUUM SOLUTIONS

치수 도면



흡입 용량/체적 유량
20°C 공기 기준. 편차: ±10%

— 50 Hz 60 Hz



	SAMOS SI 0540 E1	SAMOS SI 0540 E1
펌프용량 / 체적 유량	600 / 720 m³/h (50 / 60Hz)	600 / 720 m³/h (50 / 60Hz)
최대 차압(진공 버전)	-295 / -225 hPa(mbar) (50 / 60Hz)	-315 hPa(mbar) (50 / 60Hz)
최대 차압(압력 버전)	+285 / +205 hPa(mbar) (50 / 60Hz)	+320 / +285 hPa(mbar) (50 / 60Hz)
모터정격 소비전력	7.5 / 8.6 kW (50 / 60Hz)	9.0 / 10.4 kW (50 / 60Hz)
모터정격 회전속도	3000 / 3600 min ⁻¹ (50 / 60Hz)	3000 / 3600 min ⁻¹ (50 / 60Hz)
소음 레벨(ISO 3744)	78 / 84 dB(A) (50 / 60Hz)	78 / 84 dB(A) (50 / 60Hz)
대략적인 중량	102 kg	102 kg
치수(가로 X 세로 X 높이)	602 x 530 x 583 mm	602 x 530 x 583 mm
가스 유입구 / 배출구	G 2½" / G 2½"	G 2½" / G 2½"

	SAMOS SI 1150 E1	SAMOS SI 1150 E1	SAMOS SI 1150 E1
펌프용량 / 체적 유량	1200 / 1440 m³/h (50 / 60Hz)	1200 / 1440 m³/h (50 / 60Hz)	1200 / 1440 m³/h (50 / 60Hz)
최대 차압(진공 버전)	-185 / -155 hPa(mbar) (50 / 60Hz)	-315 / -245 hPa(mbar) (50 / 60Hz)	-345 / -390 hPa(mbar) (50 / 60Hz)
최대 차압(압력 버전)	+155 / +125 hPa(mbar) (50 / 60Hz)	+265 / +215 hPa(mbar) (50 / 60Hz)	+390 / +370 hPa(mbar) (50 / 60Hz)
모터정격 소비전력	11.0 / 12.6 kW (50 / 60Hz)	15.0 / 17.3 kW (50 / 60Hz)	20.0 / 25.2 kW (50 / 60Hz)
모터정격 회전속도	3000 / 3600 min ⁻¹ (50 / 60Hz)	3000 / 3600 min ⁻¹ (50 / 60Hz)	3000 / 3600 min ⁻¹ (50 / 60Hz)
소음 레벨(ISO 3744)	82 / 84 dB(A) (50 / 60Hz)	82 / 84 dB(A) (50 / 60Hz)	82 / 84 dB(A) (50 / 60Hz)

SAMOS SI 0540/1150 E1

사이드 채널 블로어



VACUUM SOLUTIONS

	SAMOS SI 1150 E1	SAMOS SI 1150 E1	SAMOS SI 1150 E1
대략적인 중량	205 kg	205 kg	205 kg
치수(가로 X 세로 X 높이)	719 x 570 x 631 mm	719 x 570 x 631 mm	719 x 570 x 631 mm
가스 유입구 / 배출구	G 4" / G 4"	G 4" / G 4"	G 4" / G 4"

더 자세한 정보가 필요하십니까?

당사에 직접 연락해 주십시오!
busch@busch.co.kr 혹은 +82 (0)31 645 2700



양식을 작성 해 주세요



지금 전화 주세요