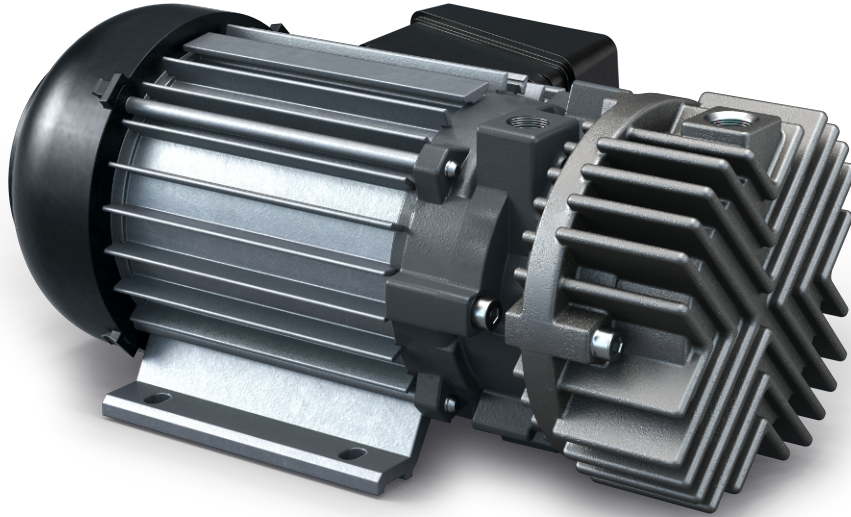


SECO SV 1003/1005 D

건식 로터리 베인 진공 펌프



VACUUM SOLUTIONS



컴팩트

직기동 구조

신뢰성

건고한 구조, 검증된 성능, 자체 윤활 베인, 사용 유체 없음

고성능

높은 가동 시간의 고성능 베인

액세서리

- 흡입 필터
- 진공 조절 장치
- 체크 밸브(흡입부)
- 호스 니플

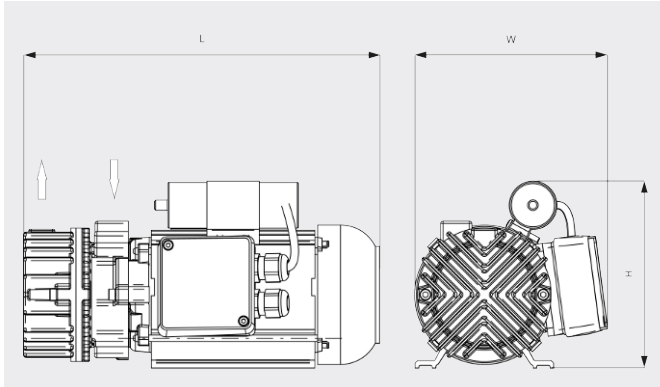
SECO SV 1003/1005 D

건식 로터리 베인 진공 펌프



VACUUM SOLUTIONS

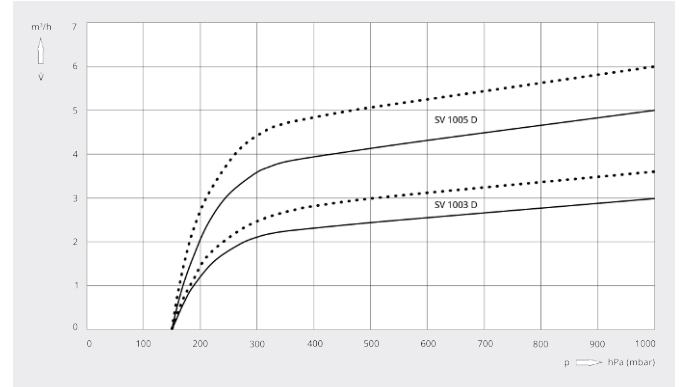
치수 도면



흡입 용량

20°C 공기 기준. 편차: ±10%

— 50 Hz 60 Hz



	SECO SV 1003 D	SECO SV 1005 D
펌프용량	3.0 / 3.6 m³/h (50 / 60Hz)	5.0 / 6.0 m³/h (50 / 60Hz)
최대 진공도	150 hPa(mbar) (50 / 60Hz)	150 hPa(mbar) (50 / 60Hz)
모터정격 소비전력	0.1 / 0.12 kW (50 / 60Hz)	0.14 / 0.16 kW (50 / 60Hz)
모터정격 회전속도	3000 / 3600 min⁻¹ (50 / 60Hz)	3000 / 3600 min⁻¹ (50 / 60Hz)
소음 레벨(ISO 2151)	59 / 63 dB(A) (50 / 60Hz)	68 / 72 dB(A) (50 / 60Hz)
사용 온도	41 / 42 °C (50 / 60Hz)	56 / 57 °C (50 / 60Hz)
대략적인 중량	5.2 kg	6.0 kg
치수(가로 X 세로 X 높이)	239 x 144 x 142 mm	272 x 147 x 143 mm
가스 유입구 / 배출구	G ¼" / G ¼"	G ¼" / G ¼"

더 자세한 정보가 필요하십니까?

당사에 직접 연락해 주십시오!
busch@busch.co.kr 혹은 +82 (0)31 645 2700



양식을 작성 해 주세요



지금 전화 주세요