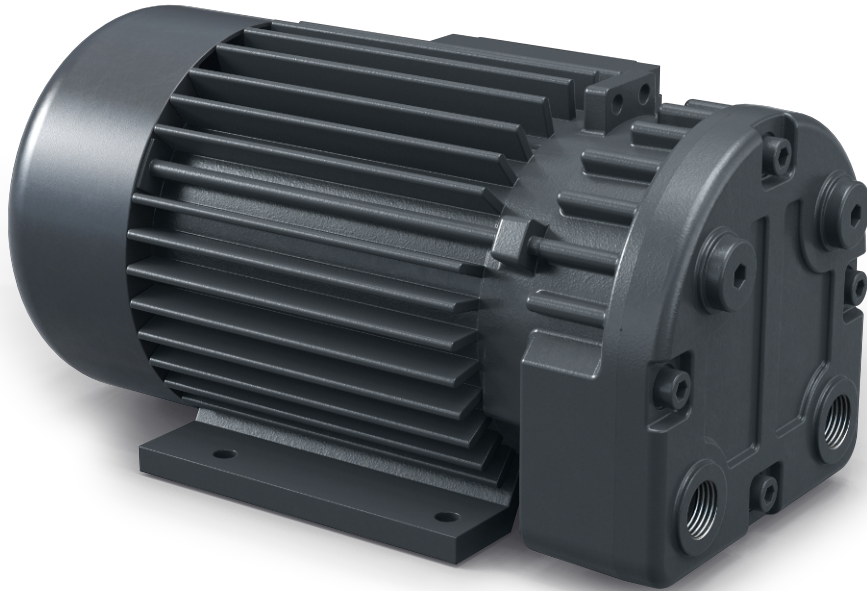


# SECO SV 1008 C

건식 로터리 베인 진공 펌프



VACUUM SOLUTIONS



## 컴팩트

직기동 구조

## 신뢰성

건고한 구조, 검증된 성능, 자체 윤활 베인, 사용 유체 없음

## 고성능

높은 가동 시간의 고성능 베인

액세서리

- 흡입 필터
- 진공 조절 장치
- 체크 밸브(흡입부)
- 호스 니플

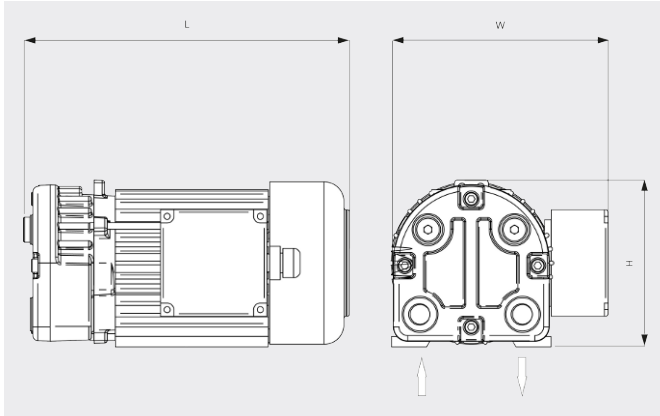
# SECO SV 1008 C

건식 로터리 베인 진공 펌프



VACUUM SOLUTIONS

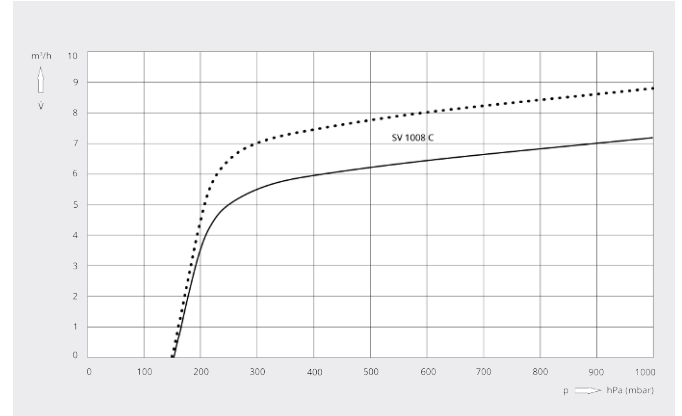
치수 도면



흡입 용량

20°C 공기 기준. 편차: ±10%

— 50 Hz ..... 60 Hz



SECO SV 1008 C	
펌프용량	7.3 / 8.8 m³/h (50 / 60Hz)
최대 진공도	150 hPa(mbar) (50 / 60Hz)
모터정격 소비전력	0.25 / 0.30 kW (50 / 60Hz)
모터정격 회전속도	3000 / 3600 min <sup>-1</sup> (50 / 60Hz)
소음 레벨(ISO 2151)	63 / 66 dB(A) (50 / 60Hz)
대략적인 중량	8.5 kg
치수(가로 X 세로 X 높이)	245 x 164 x 125 mm
가스 유입구 / 배출구	G ¾" / G ¾"

더 자세한 정보가 필요하십니까?

당사에 직접 연락해 주십시오!  
busch@busch.co.kr 혹은 +82 (0)31 645 2700



양식을 작성 해 주세요



지금 전화 주세요