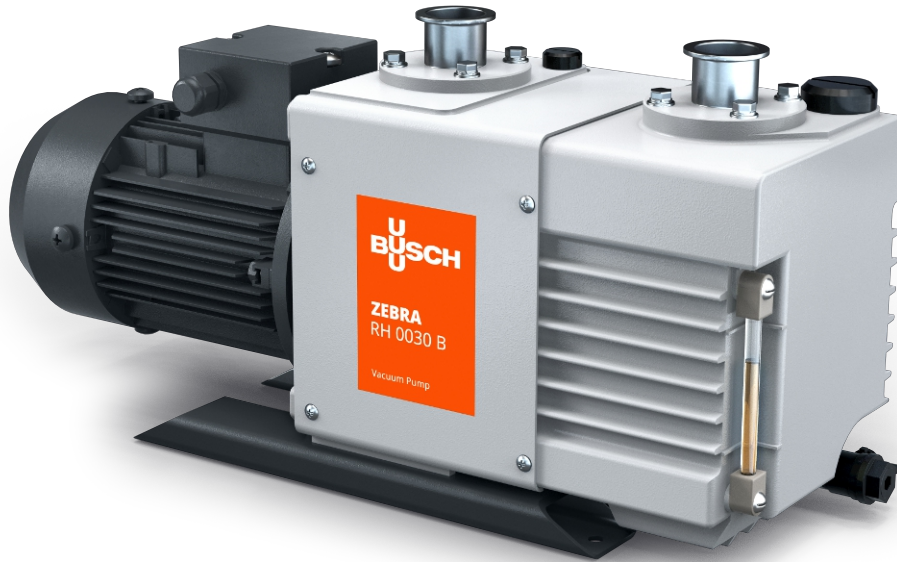


ZEBRA RH 0030-0090 B

투스태이지 유회전식 로터리 베인 진공 펌프



VACUUM SOLUTIONS



신뢰성

중진공 범위, 견고한 구조, 검증된 로터리 베인 진공 기술을 통해 다양한 활용 분야에서 사용될 수 있도록 특별하게 설계

고성능

낮은 압력 범위에서도 안정적인 흡입 용량

저소음

50Hz에서 60dB(A) 미만으로 저소음 작동 환경 및 연구실에 매우 적합

액세서리

- 흡입 필터
- 오일 리턴 라인
- 오일 미스트 세퍼레이터
- 가스 밸러스트 밸브

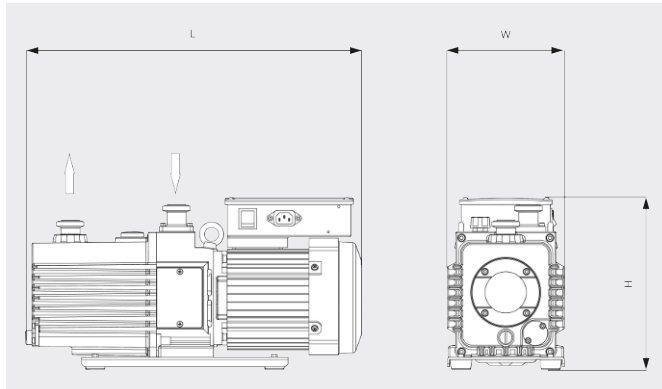
ZEBRA RH 0030-0090 B

투스테이지 유회전식 로터리 베인 진공 펌프



VACUUM SOLUTIONS

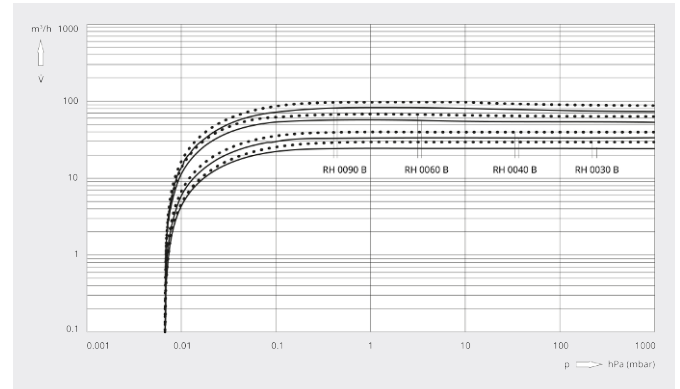
치수 도면



흡입 용량

20°C 공기 기준. 편차: ±10%

— 50 Hz 60 Hz



	ZEBRA RH 0030 B	ZEBRA RH 0040 B	ZEBRA RH 0060 B	ZEBRA RH 0090 B
흡입 용량	24 / 29 m³/h (50 / 60Hz)	33 / 39 m³/h (50 / 60Hz)	55 / 65 m³/h (50 / 60Hz)	80 / 95 m³/h (50 / 60Hz)
흡입 용량	400 / 483 L/분 (50 / 60Hz)	550 / 650 L/분 (50 / 60Hz)	917 / 1083 L/분 (50 / 60Hz)	1333 / 1583 L/분 (50 / 60Hz)
최종 부분 압력(가스 밸러스트 밸브 close)	$6.7 \cdot 10^{-4}$ hPa(mbar)	$6.7 \cdot 10^{-4}$ hPa(mbar)	$6.7 \cdot 10^{-4}$ hPa(mbar)	$6.7 \cdot 10^{-4}$ hPa(mbar)
최종 전체 압력(가스 밸러스트 밸브 close)	$6.7 \cdot 10^{-3}$ hPa(mbar)	$6.7 \cdot 10^{-3}$ hPa(mbar)	$6.7 \cdot 10^{-3}$ hPa(mbar)	$6.7 \cdot 10^{-3}$ hPa(mbar)
최종 전체 압력(가스 밸러스트 밸브 open)	$2 \cdot 10^{-2}$ hPa(mbar)	$2 \cdot 10^{-2}$ hPa(mbar)	$2 \cdot 10^{-2}$ hPa(mbar)	$2 \cdot 10^{-2}$ hPa(mbar)
연속운전 시 최대 흡입 압력	65 hPa(mbar)	65 hPa(mbar)	65 hPa(mbar)	10 hPa(mbar)
최대 배압(게이지)	300 hPa(mbar)	300 hPa(mbar)	300 hPa(mbar)	300 hPa(mbar)
수증기 처리 용량(가스 밸러스트 밸브 open)	190 / 250 g/h (50 / 60Hz)	270 / 410 g/h (50 / 60Hz)	430 / 1100 g/h (50 / 60Hz)	480 / 600 g/h (50 / 60Hz)
모터정격 소비전력	1.5 kW	1.5 kW	2.2 kW	3.7 kW
작동 전압	200 - 240 / 380 - 415 V (50 Hz) / 200 - 240 / 380 - 460 V (60 Hz)	200 - 240 / 380 - 415 V (50 Hz) / 200 - 240 / 380 - 460 V (60 Hz)	200 - 240 / 380 - 415 V (50 Hz) / 200 - 240 / 380 - 460 V (60 Hz)	200 - 240 / 380 - 415 V (50 Hz) / 200 - 240 / 380 - 460 V (60 Hz)
주변 온도	4 - 40 °C	4 - 40 °C	4 - 40 °C	4 - 40 °C
오일	VMA 055	VMA 055	VMA 055	VMA 055
오일량	2.5 l	2.5 l	4 l	4 l
소음 레벨(ISO 2151)	< 57 / < 61 dB(A) (50 / 60Hz)	< 60 / < 64 dB(A) (50 / 60Hz)	< 60 / < 64 dB(A) (50 / 60Hz)	< 60 / < 66 dB(A) (50 / 60Hz)
대략적인 중량	58 kg	60 kg	90 kg	113 kg
치수(가로 X 세로 X 높이)	671 x 214 x 326 mm	691 x 214 x 326 mm	772 x 264 x 373 mm	831 x 264 x 373 mm

ZEBRA RH 0030-0090 B

투스테인지 유회전식 로터리 베인 진공 펌프



VACUUM SOLUTIONS

	ZEBRA RH 0030 B	ZEBRA RH 0040 B	ZEBRA RH 0060 B	ZEBRA RH 0090 B
가스 유입구 / 배출구	ISO-KF 40 / ISO-KF 40	ISO-KF 40 / ISO-KF 40	ISO-KF 40 / ISO-KF 40	ISO-K 63 / ISO-KF 40
마킹	cTUVus	cTUVus	cTUVus	cTUVus
자세한 정보	<ul style="list-style-type: none">• 터미널 박스• VMA 055 오일 선충전	<ul style="list-style-type: none">• 터미널 박스• VMA 055 오일 선충전	<ul style="list-style-type: none">• 터미널 박스• VMA 055 오일 선충전	<ul style="list-style-type: none">• 터미널 박스• VMA 055 오일 선충전• 진공 펌프는 10mbar를 초과하는 절대 압력에서의 연속운전에 적합하지 않습니다.

더 자세한 정보가 필요하십니까?

당사에 직접 연락해 주십시오!
busch@busch.co.kr 혹은 +82 (0)31 645 2700



양식을 작성 해 주세요



지금 전화 주세요