

# COBRA NC 0500 B

건식 스크류 진공 펌프



VACUUM SOLUTIONS



## 고성능

고급 스크류 설계, 특허를 획득한 셀프 밸런싱 스크류, 진공 포장용으로 특별하게 설계됨

## 효율성

낮은 소유 비용, 최소한의 유지보수, 긴 서비스 간격, 높은 가동 시간, 효율적인 수냉식

## 편리한 세척

매끄러운 표면 디자인, 증기 제트 및 기존 세정액으로 세척 가능

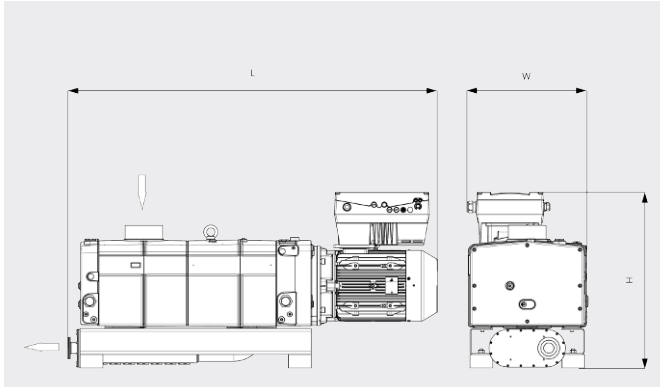
# COBRA NC 0500 B

건식 스크류 진공 펌프

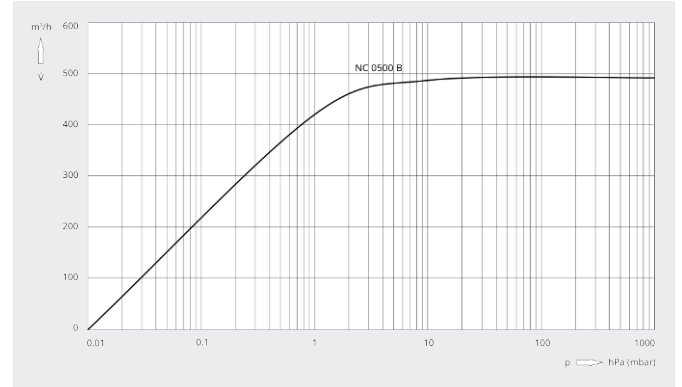


VACUUM SOLUTIONS

치수 도면



흡입 용량  
20°C 공기 기준. 편차: ±10%



COBRA NC 0500 B	
펌프용량	490 m³/h
최대 진공도	0.01 hPa(mbar)
모터정격 소비전력	9.0 kW
모터정격 회전속도	2930 min <sup>-1</sup>
작동 전압	190-210 / 380-420 V
소음 레벨(ISO 2151)	69 dB(A)
대략적인 중량	460 kg
치수(가로 X 세로 X 높이)	1163 x 485 x 557 mm
가스 유입구 / 배출구	G2" / G1½"

더 자세한 정보가 필요하십니까?

당사에 직접 연락해 주십시오!  
busch@busch.co.kr 혹은 +82 (0)31 645 2700



양식을 작성 해 주세요



지금 전화 주세요