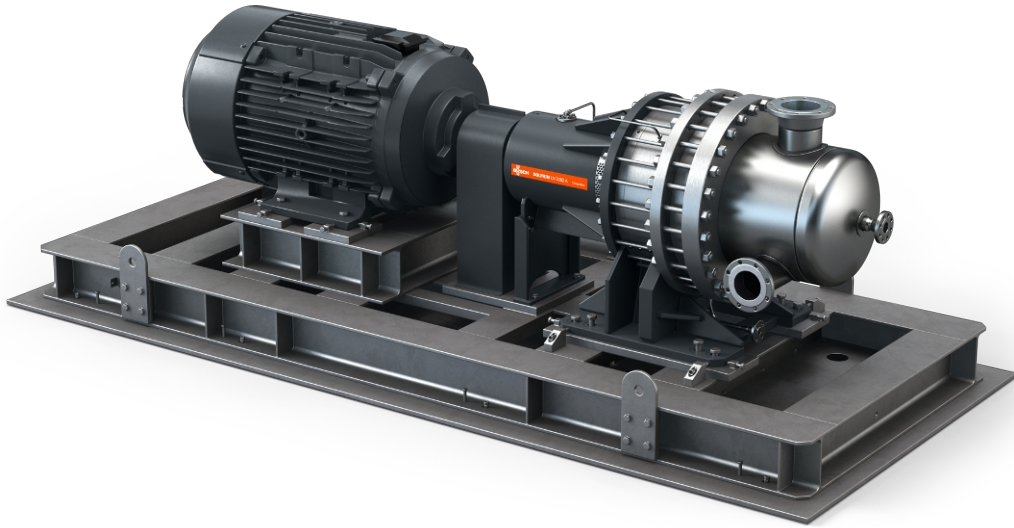


DOLPHIN LN 3001/3002 A(구, NSB SB 1.25/2.25)

유봉식 컴프레서



VACUUM SOLUTIONS



견고성

API 표준, ATEX 인증, 사용 유체를 사용하지 않고 시범 작동 가능, 매우 우수한 베이퍼 및 파티클 수용성

쉬운 수리

베어링 및 메카니컬씰의 신속한 교체, 임펠러를 조정할 필요 없음, 고온 증기를 사용하여 현장 청소(CIP) 가능

단순한 작동

압력을 완전히 배출한 상태에서 직접 시동 기능, 10초 후에 완전한 성능 발휘

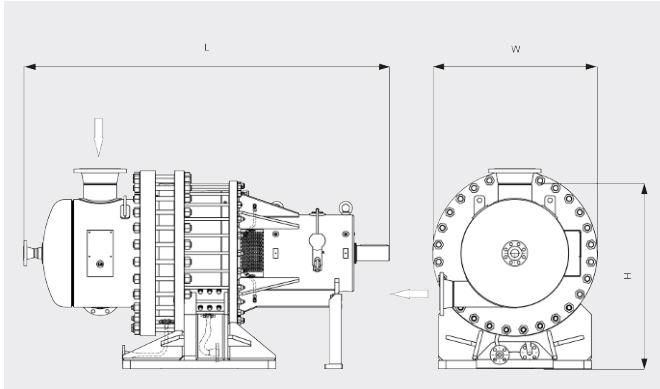
DOLPHIN LN 3001/3002 A(구, NSB SB 1.25/2.25)

유봉식 컴프레서



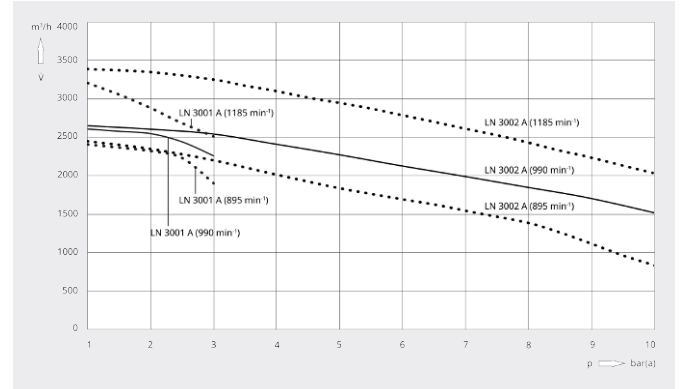
VACUUM SOLUTIONS

치수 도면



흡입 용량

20°C의 건조한 공기, 15°C의 사용 유체 물, 편차: ±10%



	DOLPHIN LN 3001 A	DOLPHIN LN 3002 A 예비
체적 유량	2300 / 2700 m ³ /h	2500 / 3200 m ³ /h
압력	3 bar(a)	10 bar(a)
모터정격 소비전력	260 / 370 kW	590 / 800 kW
모터정격 회전속도	990 / 1185 min ⁻¹	990 / 1185 min ⁻¹
소음 레벨(ISO 2151)	85 / 88 dB(A)	87 / 90 dB(A)
유입구 가스 스트림의 최대 온도	90 °C	90 °C
대략적인 중량	3600 kg	3720 kg
치수(가로 X 세로 X 높이)	2285 x 1075 x 1300 mm	2384 x 1075 x 1300 mm
가스 유입구 / 배출구	DN 200 PN 16 / DN 150 PN 16	DN 200 PN 16 / DN 150 PN 16

더 자세한 정보가 필요하십니까?

당사에 직접 연락해 주십시오!
busch@busch.co.kr 혹은 +82 (0)31 645 2700



양식을 작성 해 주세요



지금 전화 주세요