

DOLPHIN LX 0260-0430 C

액봉식 진공 펌프



VACUUM SOLUTIONS



견고성

검증된 기술, 신뢰할 수 있는 작동, 매우 높은 파티클 및 베이퍼 수용성, 부식 방지 스테인리스강 임펠러

컴팩트한 디자인

직결식 플랜지 모터, 베이스 프레임 필요 없음

유연성

주철(EN-GJL-200) 또는 316 등급 스테인리스강 소재 하우징 중에 선택 가능, ATEX 인증 버전 사용 가능(Cat. 2 (i) IIB, T4), 물 이외의 사용 유체 사용 가능

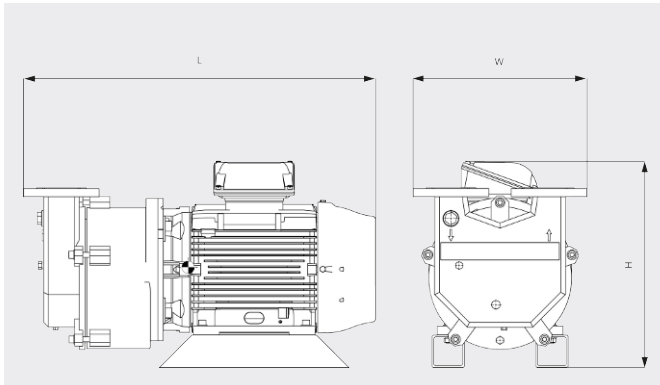
DOLPHIN LX 0260-0430 C

액봉식 진공 펌프



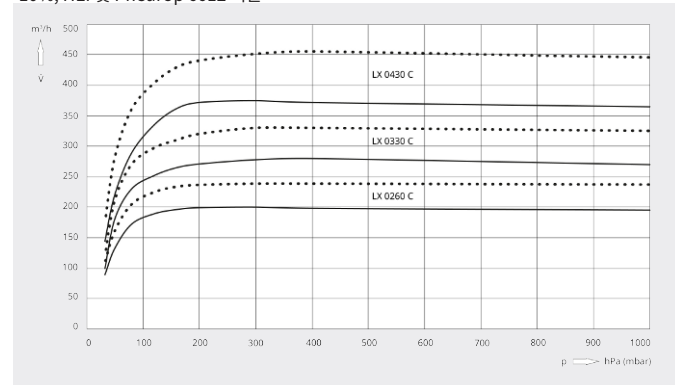
VACUUM SOLUTIONS

치수 도면



흡입 용량

20°C의 건조 공기, 사용 유체 물 15°C, 공차: ____ 50 Hz 60 Hz
-10%, HET 및 Pneurop 6612 기준



	DOLPHIN LX 0260 C	DOLPHIN LX 0330 C	DOLPHIN LX 0430 C
펌프용량	200 / 239 m³/h (50 / 60Hz)	280 / 330 m³/h (50 / 60Hz)	375 / 455 m³/h (50 / 60Hz)
최대 진공도	33 hPa(mbar) (50 / 60Hz)	33 hPa(mbar) (50 / 60Hz)	33 hPa(mbar) (50 / 60Hz)
모터정격 소비전력	5.5 / 7.5 kW (50 / 60Hz)	7.5 / 11.0 kW (50 / 60Hz)	11.0 / 15.0 kW (50 / 60Hz)
모터정격 회전속도	1450 / 1750 min ⁻¹ (50 / 60Hz)	1450 / 1750 min ⁻¹ (50 / 60Hz)	1450 / 1750 min ⁻¹ (50 / 60Hz)
소음 레벨(ISO 2151)	72 dB(A) (50 / 60Hz)	72 dB(A) (50 / 60Hz)	72 dB(A) (50 / 60Hz)
대략적인 중량	135 / 145 kg (50 / 60Hz)	147 / 198 kg (50 / 60Hz)	227 / 247 kg (50 / 60Hz)
치수(가로 X 세로 X 높이)	635 x 365 x 402 mm	706 x 365 x 402 mm	818 x 425 x 506 mm
가스 유입구 / 배출구	DN 50 PN16 / DN 50 PN16	DN 50 PN16 / DN 50 PN16	DN 65 PN16 / DN 65 PN16

더 자세한 정보가 필요하십니까?

당사에 직접 연락해 주십시오!
busch@busch.co.kr 혹은 +82 (0)31 645 2700



양식을 작성 해 주세요



지금 전화 주세요