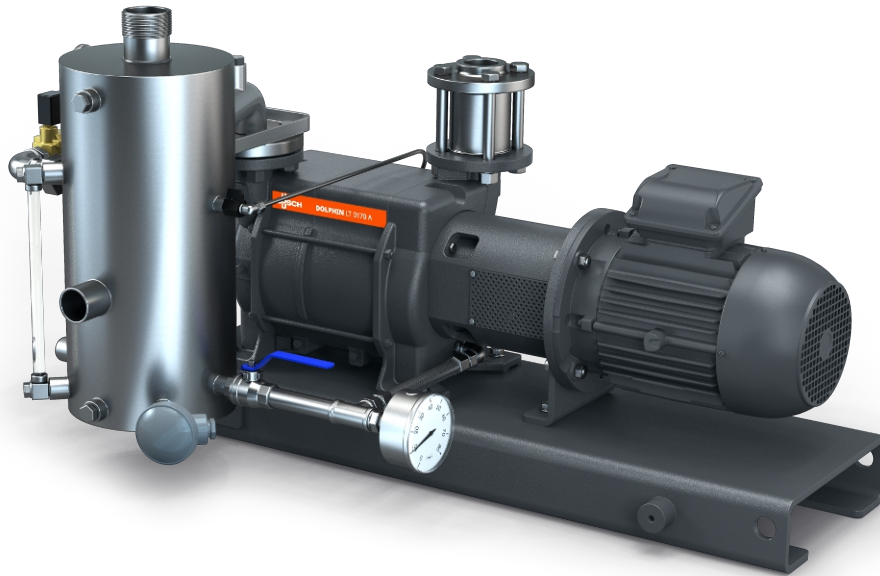


DOLPHIN VL 0100-0270 A 부 분 재순환

액봉식 진공 펌프 기계



VACUUM SOLUTIONS



견고성

검증된 기술, 신뢰할 수 있는 작동, 부식 방지 스테인리스강 임펠러, 매우 우수한 베이퍼 및 파티클 수용성, 일부 사용 유체 재순환, 충분한 양의 프레시 유체가 유입되어 적절한 온도 유지

일체형

유입구 체크 밸브, 프레시 유체 공급 키트, 스위치 포함 레벨 표시기, 온도 및 압력 표시기, 캐비테이션 방지 등 시스템 제어, 사용 유체 세퍼레이터, 베이스 프레임 포함 제품

유연성

주철(EN-GJL-200) 또는 316 등급 스테인리스강 소재 하우징 중에 선택 가능, ATEX 인증 버전 사용 가능(Cat. 1 (i/o) IIC, T4), 물 이외의 사용 유체 사용 가능

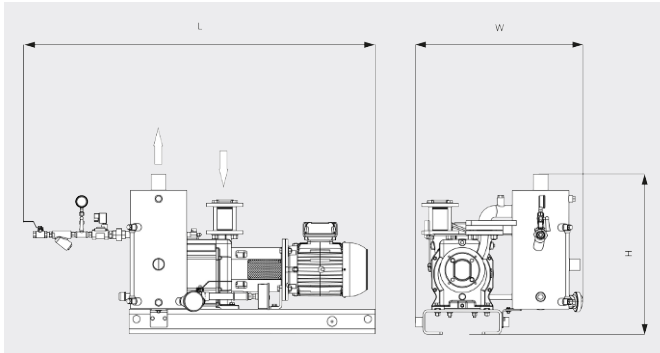
DOLPHIN VL 0100-0270 A 부분 재순환

액봉식 진공 펌프 기계

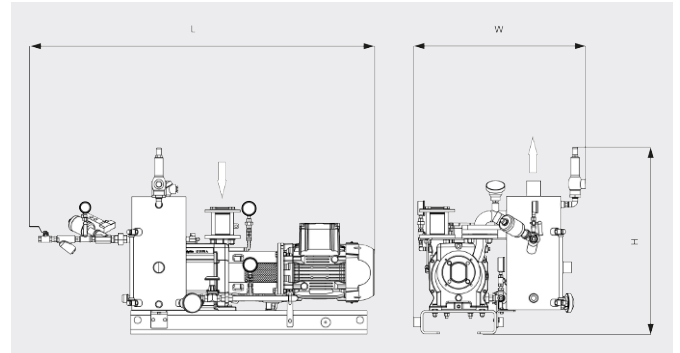


VACUUM SOLUTIONS

치수 도면



치수 도면



	DOLPHIN VL 0100 A 부분 재순환	DOLPHIN VL 0180 A 부분 재순환	DOLPHIN VL 0270 A 부분 재순환
펌프용량	82 / 98 m ³ /h (50 / 60Hz)	144 / 180 m ³ /h (50 / 60Hz)	220 / 267 m ³ /h (50 / 60Hz)
최대 진공도	130 hPa(mbar) (50 / 60Hz)	130 hPa(mbar) (50 / 60Hz)	130 hPa(mbar) (50 / 60Hz)
모터정격 소비전력	2.2 / 3.0 kW (50 / 60Hz)	4.0 / 5.5 kW (50 / 60Hz)	5.5 / 7.5 kW (50 / 60Hz)
대략적인 중량	183 / 205 kg (Safe / ATEX)	187 / 229 kg (Safe / ATEX)	230 / 269 kg (Safe / ATEX)
치수(가로 X 세로 X 높이)	983 x 704 x 647 / 1020 x 724 x 788 mm (Safe / ATEX)	1028 x 704 x 647 / 1090 x 724 x 788 mm (Safe / ATEX)	1136 x 704 x 647 / 1205 x 724 x 788 mm (Safe / ATEX)
가스 유입구 / 배출구	G 1½" / R 2"	G 1½" / R 2"	G 1½" / R 2"

더 자세한 정보가 필요하십니까?

당사에 직접 연락해 주십시오!
busch@busch.co.kr 혹은 +82 (0)31 645 2700



양식을 작성 해 주세요



지금 전화 주세요