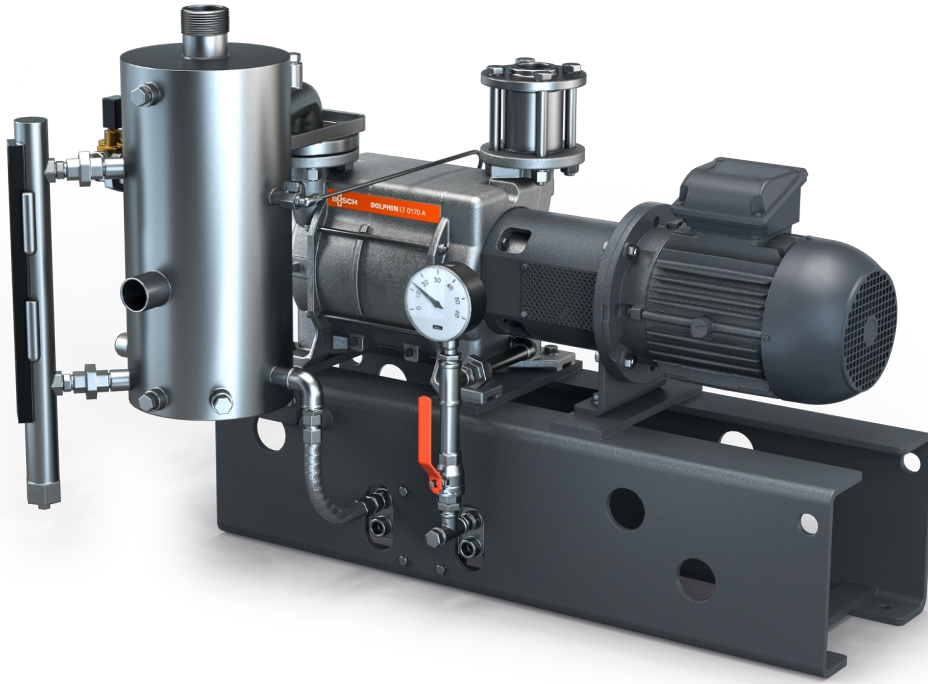


DOLPHIN VL 0100-0270 A 전 체 재순환

액봉식 진공 펌프 기계



VACUUM SOLUTIONS



견고성

검증된 기술, 신뢰할 수 있는 작동, 부식 방지 스테인리스강 임펠러, 매우 우수한 베이퍼 및 파티클 수용성, 주철(EN-GJL-200) 또는 316 등급 스테인리스강 소재 하우징 선택 가능, ATEX 인증 버전 제공(Cat. 1 (i/o) IIC, T4)

일체형

유입구 체크 밸브, 프레시 유체 공급 키트, 스위치 포함 레벨 표시기, 온도 및 압력 표시기, 캐비테이션 방지 등 시스템 제어, 열교환기, 사용 유체 세퍼레이터, 베이스 프레임 포함 제품

효율성

사용 유체 전체 재순환, 낮은 사용 유체 소비, 응축 증기 및 공정 가스 회수, 냉각액과 사용 유체 분리, 물 이외의 사용 유체 사용 가능

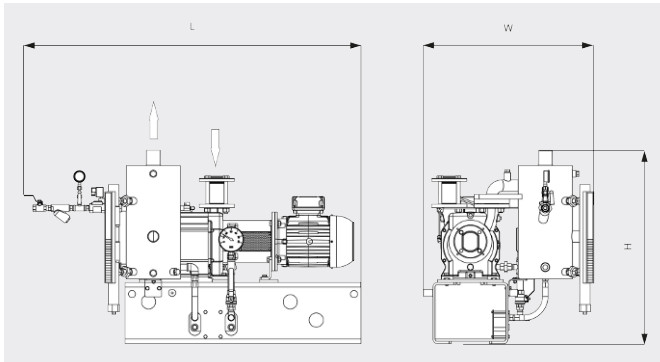
DOLPHIN VL 0100-0270 A 전체 재순환

액봉식 진공 펌프 기계

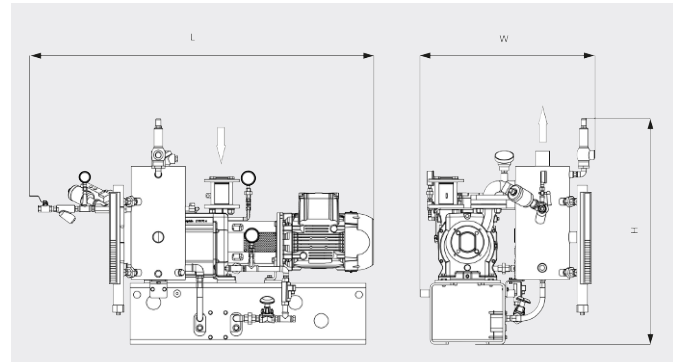


VACUUM SOLUTIONS

치수 도면



치수 도면



| | DOLPHIN VL 0100 A 전체 재순환 | DOLPHIN VL 0180 A 전체 재순환 | DOLPHIN VL 0270 A 전체 재순환 |
|------------------|---|--|--|
| 펌프용량 | 82 / 98 m ³ /h (50 / 60Hz) | 144 / 180 m ³ /h (50 / 60Hz) | 220 / 267 m ³ /h (50 / 60Hz) |
| 최대 진공도 | 130 hPa(mbar) (50 / 60Hz) | 130 hPa(mbar) (50 / 60Hz) | 130 hPa(mbar) (50 / 60Hz) |
| 모터정격 소비전력 | 2.2 / 3.0 kW (50 / 60Hz) | 4.0 / 5.5 kW (50 / 60Hz) | 5.5 / 7.5 kW (50 / 60Hz) |
| 대략적인 중량 | 206 / 231 kg (Safe / ATEX) | 214 / 256 kg (Safe / ATEX) | 256 / 293 kg (Safe / ATEX) |
| 치수(가로 X 세로 X 높이) | 983 x 730 x 819 / 1020 x 737 x 960 mm (Safe / ATEX) | 1033 x 730 x 819 / 1090 x 737 x 960 mm (Safe / ATEX) | 1136 x 730 x 819 / 1208 x 737 x 960 mm (Safe / ATEX) |
| 가스 유입구 / 배출구 | G 1½" / R 2" | G 1½" / R 2" | G 1½" / R 2" |

더 자세한 정보가 필요하십니까?

당사에 직접 연락해 주십시오!
busch@busch.co.kr 혹은 +82 (0)31 645 2700



양식을 작성 해 주세요



지금 전화 주세요