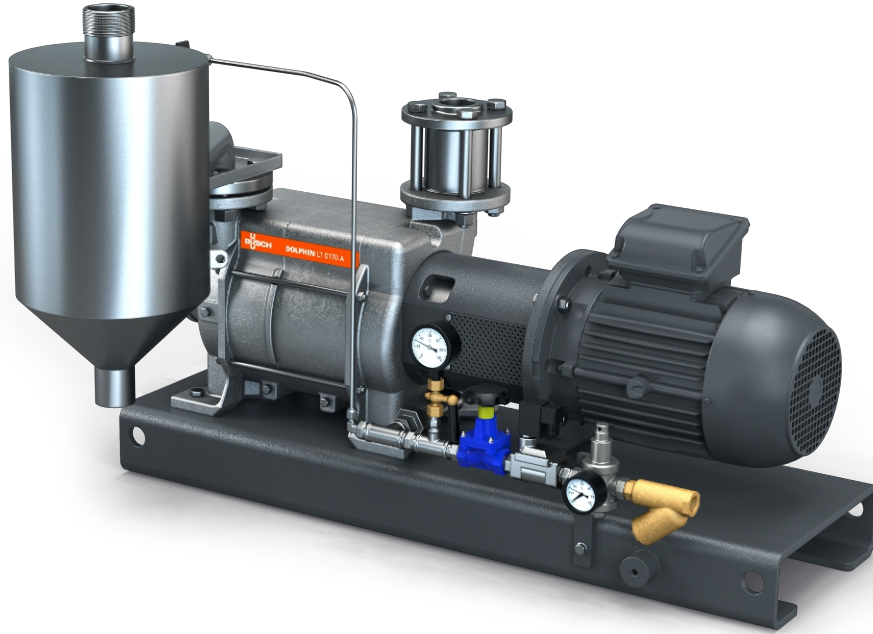


DOLPHIN VL 0130-0320 A 연속 흐름

액봉식 진공 펌프 기계



VACUUM SOLUTIONS



견고성

검증된 기술, 신뢰할 수 있는 작동, 부식 방지 스테인리스강 임펠러, 매우 우수한 베이퍼 및 파티클 수용성, 주 공급에서 사용 유체 흐름을 제어하기 위한 자동 솔레노이드 밸브

일체형

유입구 체크 밸브, 프레스 유체 공급 키트, 충전 레벨 표시기(ATEX만 해당), 온도 센서(ATEX만 해당) 및 압력 표시기를 포함한 베이스 프레임, 사용 유체 세퍼레이터, 제어 시스템이 장착되어 있는 장치 및 캐비테이션 방지

유연성

주철(EN-GJL-200) 또는 316 등급 스테인리스강 소재 하우징 중에 선택 가능, ATEX 인증 버전 사용 가능(Cat. 1 (i/o) IIC, T4), 물 이외의 사용 유체 사용 가능

DOLPHIN VL 0130-0320 A 연속 흐름

액봉식 진공 펌프 기계

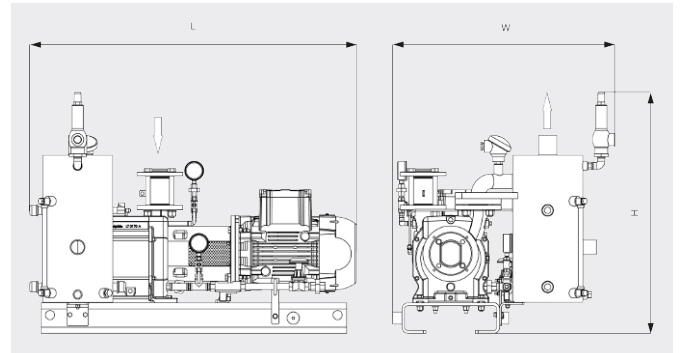


VACUUM SOLUTIONS

치수 도면



치수 도면



	DOLPHIN VL 0130 A 연속 흐름	DOLPHIN VL 0170 A 연속 흐름	DOLPHIN VL 0220 A 연속 흐름	DOLPHIN VL 0320 A 연속 흐름
펌프용량	105 / 128 m ³ /h (50 / 60Hz)	144 / 162 m ³ /h (50 / 60Hz)	203 / 230 m ³ /h (50 / 60Hz)	255 / 320 m ³ /h (50 / 60Hz)
최대 진공도	33 hPa(mbar) (50 / 60Hz)	33 hPa(mbar) (50 / 60Hz)	33 hPa(mbar) (50 / 60Hz)	33 hPa(mbar) (50 / 60Hz)
모터정격 소비전력	3.0 / 4.0 kW (50 / 60Hz)	4.0 / 5.5 kW (50 / 60Hz)	5.5 / 7.5 kW (50 / 60Hz)	7.5 / 11.0 kW (50 / 60Hz)
대략적인 중량	211 / 231 kg (Safe / ATEX)	221 / 248 kg (Safe / ATEX)	261 / 296 kg (Safe / ATEX)	362 / 422 kg (Safe / ATEX)
치수(가로 X 세로 X 높이)	1005 x 632 x 687 / 1037 x 724 x 788 mm (Safe / ATEX)	1005 x 632 x 687 / 1069 x 724 x 788 mm (Safe / ATEX)	1103 x 632 x 687 / 1207 x 724 x 788 mm (Safe / ATEX)	1383 x 815 x 854 / 1436 x 927 x 1067 mm (Safe / ATEX)
가스 유입구 / 배출구	G 1½" / R 2"	G 1½" / R 2"	G 1½" / R 2"	G 2" / R 3"

더 자세한 정보가 필요하십니까?

당사에 직접 연락해 주십시오!
busch@busch.co.kr 혹은 +82 (0)31 645 2700



양식을 작성 해 주세요



지금 전화 주세요