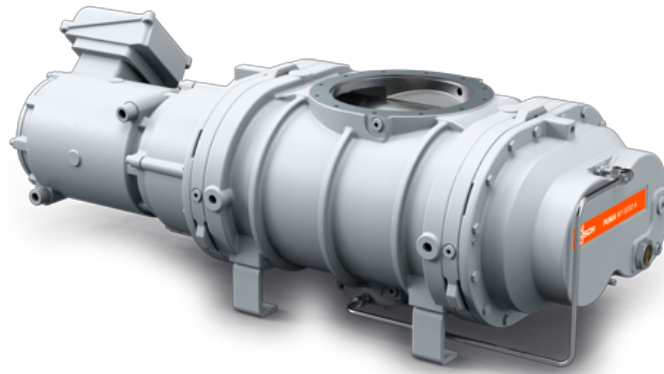


PUMA WY 8000 A

メカニカルブースターポンプ



製品シリーズのメリットをご
紹介します PUMA WY

高信頼性

粉体や粒子状のデポジットの堆積を防ぐ堅固なロープローターデザイン、GGG40製の堅牢な構造、リークタイト

高性能

粉体や粉じんを伴う半導体プロセスなど、中～高真空領域での過酷なアプリケーション向け特殊設計、優れた容積効率

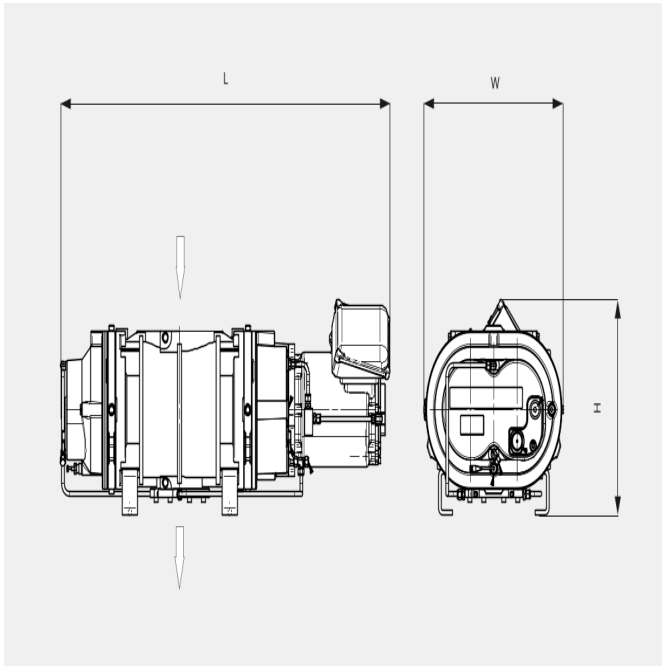
フレキシブル

さまざまな運転状況下で信頼性の高いパフォーマンス、あらゆるタイプのバックポンプの性能を強化

PUMA WY 8000 A

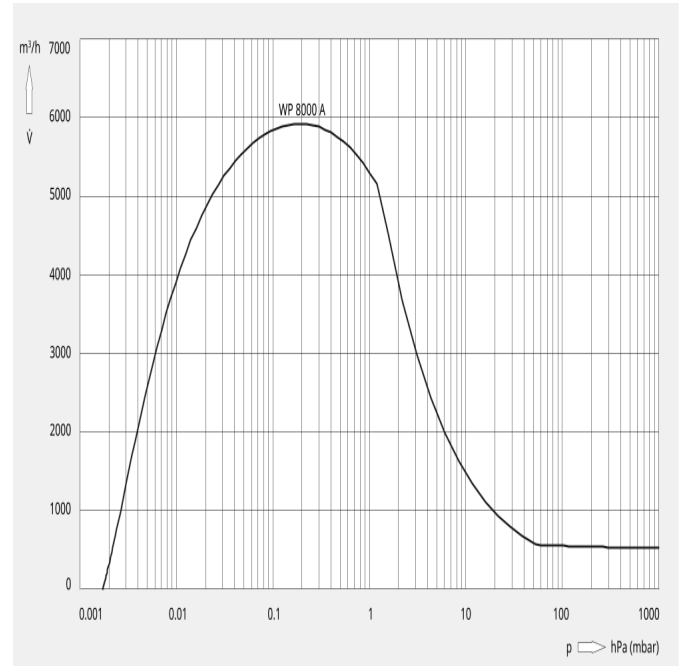
メカニカルブースターポンプ

寸法図



排気速度

20°Cの空気の場合。誤差：± 10%



以下のテクニカルデータに関してはISO 50 Hzを参照してください

PUMA WY 8000 A	
設計排気速度	8100 m ³ /h
排気速度	5920 m ³ /h
最大差圧	15 hPa (mbar)
定格モーター出力	11 kW
定格モーター回転数	5400 min ⁻¹
質量	515 kg
リーク率	< 1 · 10 ⁻⁶ mbar · l/s
外形寸法 (L x W x H)	1283 x 543 x 475
ガスインレット	DN 250 ISO
ガスアウトレット	DN 100 ISO

PUMA WY 8000 A

メカニカルブースターポンプ



以下のテクニカルデータに関してはISO 60 Hzを参照してください

PUMA WY 8000 A	
設計排気速度	8100 m ³ /h
排気速度	5920 m ³ /h
最大差圧	15 hPa (mbar)
定格モーター出力	11 kW
定格モーター回転数	5400 min ⁻¹
質量	515 kg
リーク率	< 1 · 10 ⁻⁶ mbar · l/s
外形寸法 (L x W x H)	1283 x 543 x 475
ガスインレット	DN 250 ISO
ガスアウトレット	DN 100 ISO

詳細情報をご希望ですか？

ぜひお問い合わせください。
info@busch.co.jp または +81 (0)463 504000



お問い合わせフォーム



今すぐお電話ください