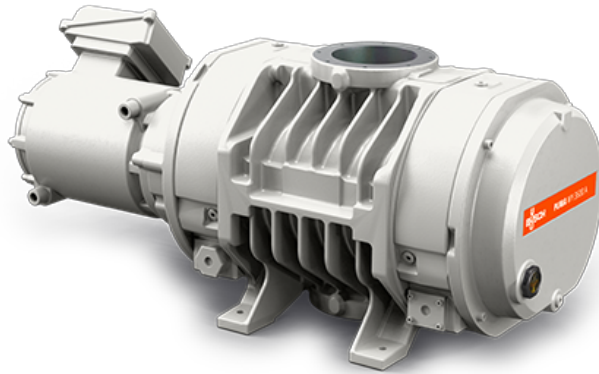


# PUMA WY 3600 A

メカニカルブースターポンプ



製品シリーズのメリットをご  
紹介します PUMA WY

## 高信頼性

粉体や粒子状のデポジットの堆積を防ぐ堅固なロープローターデザイン、GGG40製の堅牢な構造、リークタイト

## 高性能

粉体や粉じんを伴う半導体プロセスなど、中～高真空領域での過酷なアプリケーション向け特殊設計、優れた容積効率

## フレキシブル

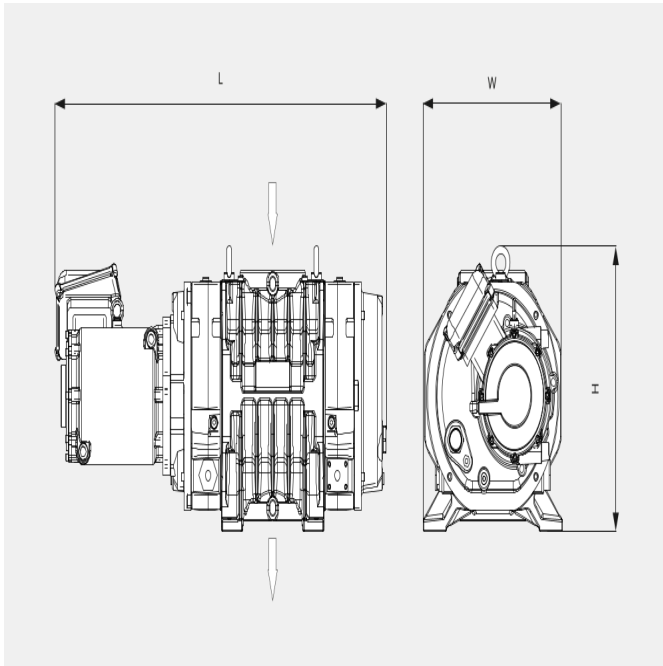
さまざまな運転状況下で信頼性の高いパフォーマンス、あらゆるタイプのバックポンプの性能を強化

# PUMA WY 3600 A

メカニカルブースターポンプ

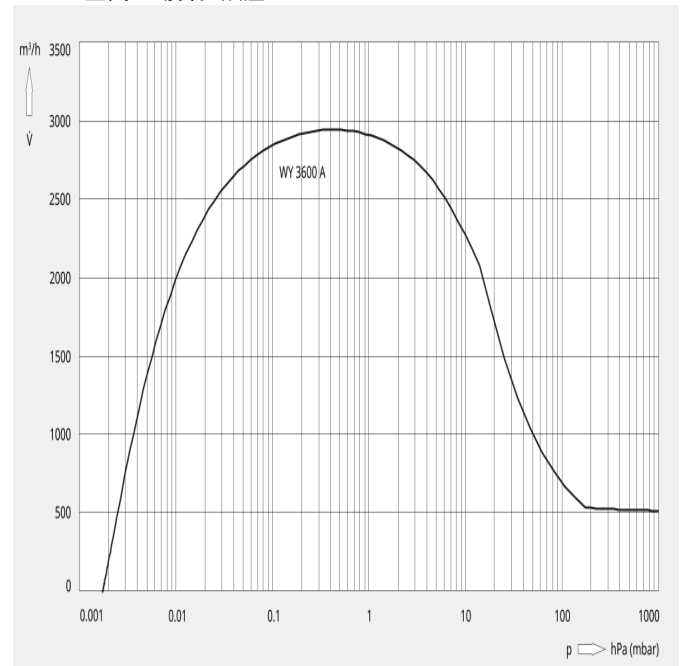


## 寸法図



## 排気速度

20°Cの空気の場合。誤差：± 10%



以下のテクニカルデータに関してはISO 50 Hzを参照してください

PUMA WY 3600 A	
設計排気速度	3600 m³/h
排気速度	2945 m³/h
最大差圧	30 hPa (mbar)
定格モーター出力	15 kW
定格モーター回転数	5400 min <sup>-1</sup>
質量	500 kg
リーク率	< 1 · 10 <sup>-6</sup> mbar · l/s
外形寸法 (L x W x H)	1139 x 524 x 480
ガスインレット	DN 160 ISO
ガスアウトレット	DN 160 ISO

# PUMA WY 3600 A

メカニカルブースターポンプ



以下のテクニカルデータに関してはISO 60 Hzを参照してください

PUMA WY 3600 A	
設計排気速度	3600 m <sup>3</sup> /h
排気速度	3040 m <sup>3</sup> /h
最大差圧	30 hPa (mbar)
定格モーター出力	15 kW
定格モーター回転数	5400 min <sup>-1</sup>
質量	500 kg
リーク率	< 1 · 10 <sup>-6</sup> mbar · l/s
外形寸法 (L x W x H)	1139 x 524 x 480
ガスインレット	DN 160 ISO
ガスアウトレット	DN 160 ISO

詳細情報をご希望ですか？

ぜひお問い合わせください。  
info@busch.co.jp または +81 (0)463 504000



お問い合わせフォーム



今すぐお電話ください