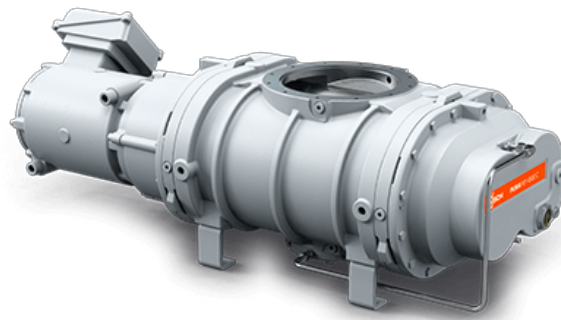


# PUMA WY 2000/4500 C

メカニカルブースターポンプ



製品シリーズのメリットをご  
紹介します PUMA WY

## 高信頼性

堅固なローターデザイン、鋳鉄（GGG40）製の堅牢な構造、高気密、さまざまな運転条件下での高信頼性

## 高い性能

優れた排気効率、真空システムの性能を最大で10倍に向上、半導体用途を含む中真空および高真空向けの特殊設計

## フレキシブル

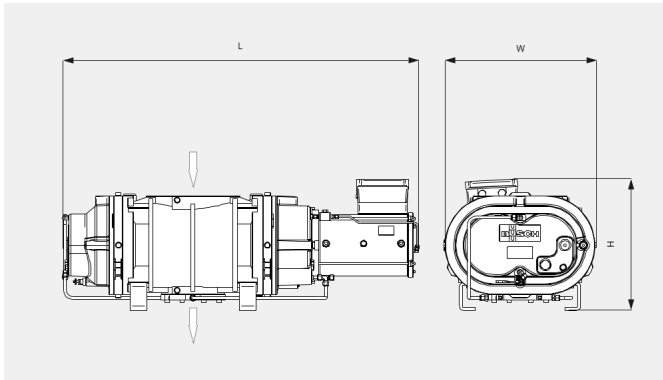
システムの任意の位置にフランジで取り付け可能、あらゆるタイプのバックポンプの性能を向上

# PUMA WY 2000/4500 C

## メカニカルブースターポンプ

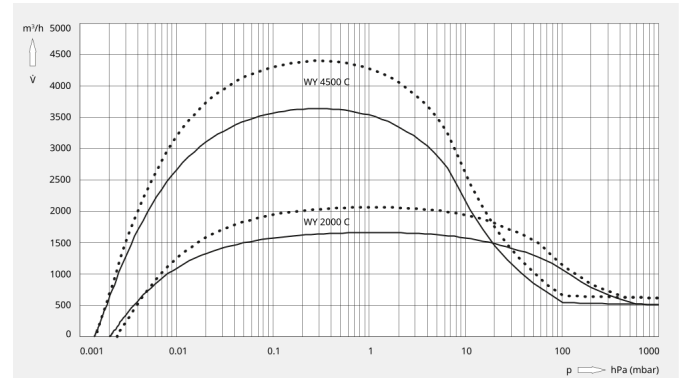


### 寸法図



### 排気速度

20°Cの空気の場合。誤差：± 10%



以下のテクニカルデータに関してはISO 50 Hzを参照してください

|                  | PUMA WY 2000 C                    | PUMA WY 4500 C                    |
|------------------|-----------------------------------|-----------------------------------|
| 設計排気速度           | 2010 m³/h                         | 4500 m³/h                         |
| 排気速度             | 1655 m³/h                         | 3642 m³/h                         |
| 最大差圧             | 50 hPa (mbar)                     | 30 hPa (mbar)                     |
| 定格モーター出力         | 5.5 kW                            | 15 kW                             |
| 定格モーター回転数        | 3000 min <sup>-1</sup>            | 3000 min <sup>-1</sup>            |
| 質量               | 280 kg                            | 600 kg                            |
| リーク率             | < 1 · 10 <sup>-6</sup> mbar · l/s | < 1 · 10 <sup>-6</sup> mbar · l/s |
| 外形寸法 (L x W x H) | 936 x 390 x 270                   | 1283 x 543 x 476                  |
| ガスインレット          | DN 160 ISO                        | DN 250 ISO                        |
| ガスアウトレット         | DN 160 ISO                        | DN 100 ISO                        |

以下のテクニカルデータに関してはISO 60 Hzを参照してください

|          | PUMA WY 2000 C | PUMA WY 4500 C |
|----------|----------------|----------------|
| 設計排気速度   | 2435 m³/h      | 5400 m³/h      |
| 排気速度     | 2066 m³/h      | 4397 m³/h      |
| 最大差圧     | 50 hPa (mbar)  | 30 hPa (mbar)  |
| 定格モーター出力 | 6.6 kW         | 15 kW          |

# PUMA WY 2000/4500 C

メカニカルブースターポンプ



|                  | PUMA WY 2000 C                    | PUMA WY 4500 C                    |
|------------------|-----------------------------------|-----------------------------------|
| 定格モーター回転数        | 3600 min <sup>-1</sup>            | 3600 min <sup>-1</sup>            |
| 質量               | 280 kg                            | 600 kg                            |
| リーク率             | < 1 · 10 <sup>-6</sup> mbar · l/s | < 1 · 10 <sup>-6</sup> mbar · l/s |
| 外形寸法 (L x W x H) | 936 x 390 x 270                   | 1283 x 543 x 476                  |
| ガスインレット          | DN 160 ISO                        | DN 250 ISO                        |
| ガスアウトレット         | DN 160 ISO                        | DN 100 ISO                        |

詳細情報をご希望ですか？

ぜひお問い合わせください。  
info@busch.co.jp または +81 (0)463 504000



お問い合わせフォーム



今すぐお電話ください