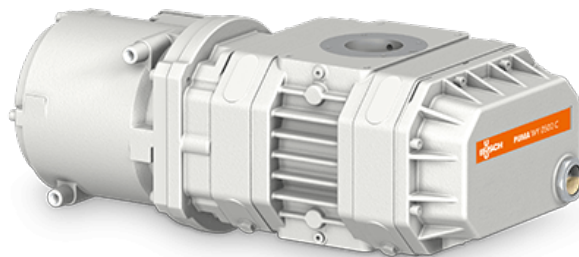


PUMA WY 0500-1250 C

メカニカルブースターポンプ



製品シリーズのメリットをご
紹介します PUMA WY

高信頼性

堅固なローターデザイン、鋳鉄（GGG40）製の堅牢な構造、高気密、さまざまな運転条件下での高信頼性

高い性能

優れた排気効率、真空システムの性能を最大で10倍に向上、半導体用途を含む中真空および高真空向けの特殊設計

フレキシブル

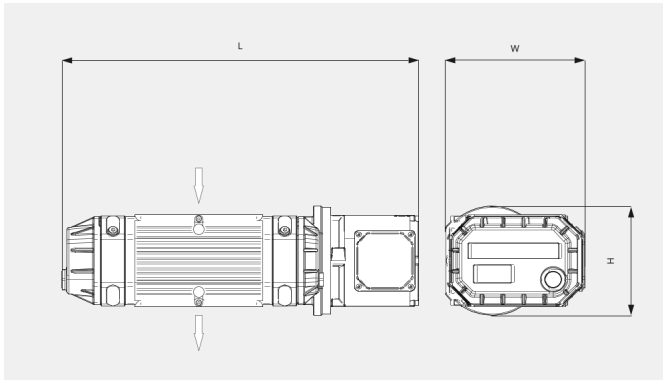
システムの任意の位置にフランジで取り付け可能、あらゆるタイプのバックポンプの性能を向上

PUMA WY 0500-1250 C

メカニカルブースターポンプ

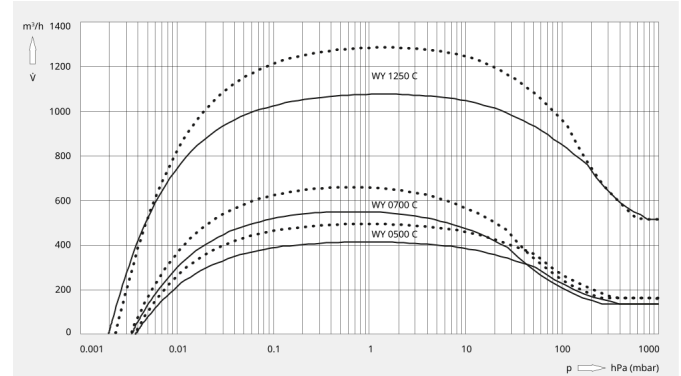


寸法図



排気速度

20°Cの空気の場合。誤差：± 10%



以下のテクニカルデータに関してはISO 50 Hzを参照してください

	PUMA WY 0500 C	PUMA WY 0700 C	PUMA WY 1250 C
設計排気速度	500 m³/h	700 m³/h	1250 m³/h
排気速度	415 m³/h	550 m³/h	1080 m³/h
最大差圧	50 hPa (mbar)	50 hPa (mbar)	50 hPa (mbar)
定格モーター出力	4.0 kW	4.0 kW	4.0 kW
定格モーター回転数	3000 min ⁻¹	3000 min ⁻¹	3000 min ⁻¹
質量	150 kg	160 kg	210 kg
リーク率	< 1 · 10 ⁻⁶ mbar · l/s	< 1 · 10 ⁻⁶ mbar · l/s	< 1 · 10 ⁻⁶ mbar · l/s
外形寸法 (L x W x H)	642 x 325 x 260	692 x 325 x 260	852 x 325 x 260
ガスインレット	DN 63 ISO	DN 100 ISO	DN 160 ISO
ガスアウトレット	DN 63 ISO	DN 100 ISO	DN 160 ISO

以下のテクニカルデータに関してはISO 60 Hzを参照してください

	PUMA WY 0500 C	PUMA WY 0700 C	PUMA WY 1250 C
設計排気速度	600 m³/h	840 m³/h	1500 m³/h
排気速度	500 m³/h	660 m³/h	1290 m³/h
最大差圧	50 hPa (mbar)	50 hPa (mbar)	50 hPa (mbar)
定格モーター出力	4.4 kW	4.4 kW	4.4 kW

PUMA WY 0500-1250 C

メカニカルブースターポンプ



	PUMA WY 0500 C	PUMA WY 0700 C	PUMA WY 1250 C
定格モーター回転数	3600 min ⁻¹	3600 min ⁻¹	3600 min ⁻¹
質量	150 kg	160 kg	210 kg
リーク率	< 1 · 10 ⁻⁶ mbar · l/s	< 1 · 10 ⁻⁶ mbar · l/s	< 1 · 10 ⁻⁶ mbar · l/s
外形寸法 (L x W x H)	642 x 325 x 260	692 x 325 x 260	852 x 325 x 260
ガスインレット	DN 63 ISO	DN 100 ISO	DN 160 ISO
ガスアウトレット	DN 63 ISO	DN 100 ISO	DN 160 ISO

詳細情報をご希望ですか？

ぜひお問い合わせください。
info@busch.co.jp または +81 (0)463 504000



お問い合わせフォーム



今すぐお電話ください