

PUMA WPA 080/095 A

メカニカルブースターポンプ



製品シリーズのメリットをご
紹介します PUMA WPA

高信頼性

堅固なローターデザイン、鋳鉄（GGG40）製の堅牢な構造

高い性能

優れた排気効率、真空システムの性能を最大で10倍に向上、低真空および中真空用途向けの特殊設計

フレキシブル

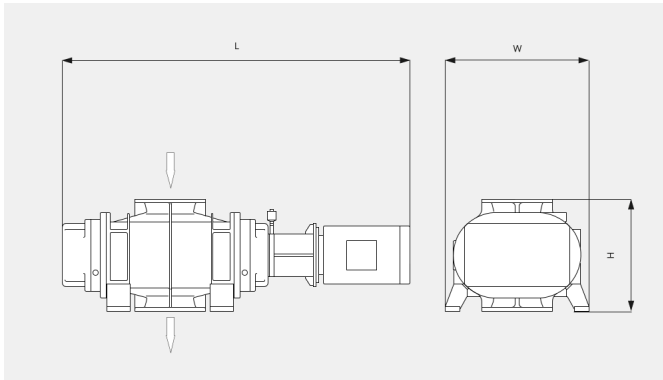
システムの任意の位置に取り付け可能、あらゆるタイプのバックポンプの性能を向上

PUMA WPA 080/095 A

メカニカルブースターポンプ

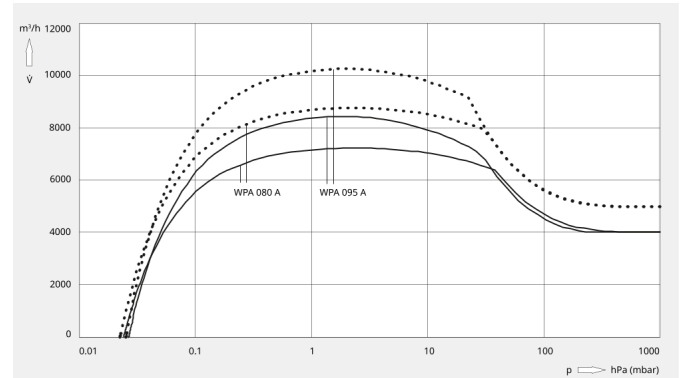


寸法図



排気速度

20°Cの空気の場合。誤差：± 10%



以下のテクニカルデータに関してはISO 50 Hzを参照してください

	PUMA WPA 080 A	PUMA WPA 095 A
設計排気速度	8000 m ³ /h	9535 m ³ /h
排気速度	7300 m ³ /h	8500 m ³ /h
最大差圧	75 hPa (mbar)	75 hPa (mbar)
定格モーター出力	18.5 kW	22.0 kW
定格モーター回転数	1500 min ⁻¹	1500 min ⁻¹
質量	1350 kg	1400 kg
外形寸法 (L x W x H)	2036 x 910 x 710	2204 x 910 x 710
ガスインレット	DN 300 PN10	DN 300 PN10
ガスアウトレット	DN 300 PN10	DN 300 PN10

以下のテクニカルデータに関してはISO 60 Hzを参照してください

	PUMA WPA 080 A	PUMA WPA 095 A
設計排気速度	9800 m ³ /h	11675 m ³ /h
排気速度	8800 m ³ /h	10300 m ³ /h
最大差圧	75 hPa (mbar)	75 hPa (mbar)
定格モーター出力	18.5 kW	22.0 kW
定格モーター回転数	1800 min ⁻¹	1800 min ⁻¹

PUMA WPA 080/095 A

メカニカルブースターポンプ



	PUMA WPA 080 A	PUMA WPA 095 A
質量	1350 kg	1400 kg
外形寸法 (L x W x H)	2036 x 910 x 710	2204 x 910 x 710
ガスインレット	DN 300 PN10	DN 300 PN10
ガスアウトレット	DN 300 PN10	DN 300 PN10

詳細情報をご希望ですか？

ぜひお問い合わせください。
info@busch.co.jp または +81 (0)463 504000



お問い合わせフォーム



今すぐお電話ください