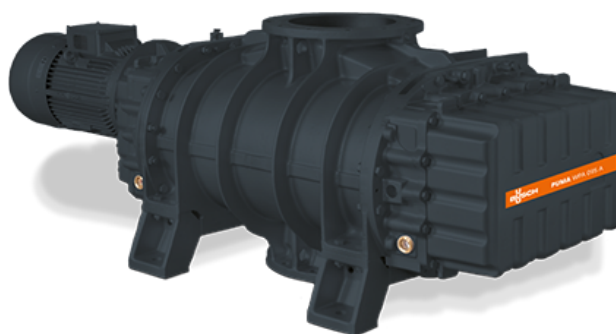


PUMA WPA 040-075 A

メカニカルブースターポンプ



製品シリーズのメリットをご
紹介します PUMA WPA

高信頼性

堅固なローターデザイン、鋳鉄（GGG40）製の堅牢な構造

高い性能

優れた排気効率、真空システムの性能を最大で10倍に向上、低真空および中真空用途向けの特殊設計

フレキシブル

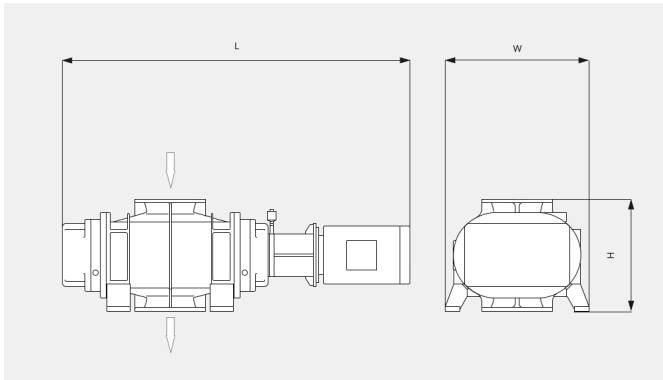
システムの任意の位置にフランジで取り付け可能、あらゆるタイプのバックポンプの性能を向上

PUMA WPA 040-075 A

メカニカルブースターポンプ

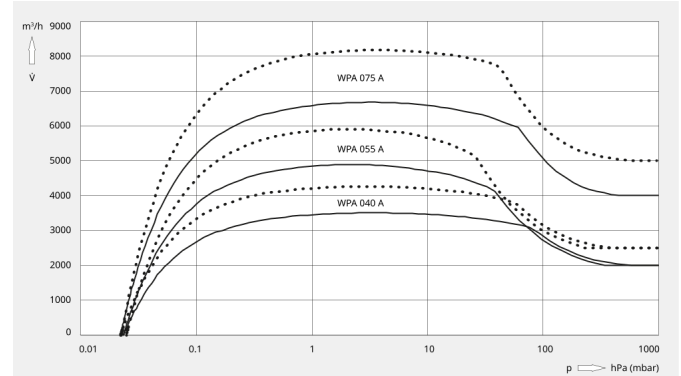


寸法図



排気速度

20°Cの空気の場合。誤差：± 10%



以下のテクニカルデータに関してはISO 50 Hzを参照してください

	PUMA WPA 040 A	PUMA WPA 055 A	PUMA WPA 075 A
設計排気速度	3850 m ³ /h	5500 m ³ /h	7350 m ³ /h
排気速度	3500 m ³ /h	4900 m ³ /h	7300 m ³ /h
最大差圧	75 hPa (mbar)	80 hPa (mbar)	100 hPa (mbar)
定格モーター出力	11.0 kW	15.0 kW	18.5 kW
定格モーター回転数	3000 min ⁻¹	3000 min ⁻¹	3000 min ⁻¹
質量	580 kg	770 kg	840 kg
外形寸法 (L x W x H)	1606 x 652 x 510	1629 x 800 x 630	1813 x 800 x 630
ガスインレット	DN 200 PN10	DN 200 PN10	DN 250 PN10
ガスアウトレット	DN 200 PN10	DN 200 PN10	DN 250 PN10

以下のテクニカルデータに関してはISO 60 Hzを参照してください

	PUMA WPA 040 A	PUMA WPA 055 A	PUMA WPA 075 A
設計排気速度	4700 m ³ /h	6650 m ³ /h	8950 m ³ /h
排気速度	4300 m ³ /h	6000 m ³ /h	8200 m ³ /h
最大差圧	75 hPa (mbar)	80 hPa (mbar)	53 hPa (mbar)
定格モーター出力	11.0 kW	15.0 kW	18.5 kW
定格モーター回転数	3600 min ⁻¹	3600 min ⁻¹	3600 min ⁻¹

PUMA WPA 040-075 A

メカニカルブースターポンプ



	PUMA WPA 040 A	PUMA WPA 055 A	PUMA WPA 075 A
質量	580 kg	770 kg	840 kg
外形寸法 (L x W x H)	1606 x 652 x 510	1629 x 800 x 630	1813 x 800 x 630
ガスインレット	DN 200 PN10	DN 200 PN10	DN 250 PN10
ガスアウトレット	DN 200 PN10	DN 200 PN10	DN 250 PN10

詳細情報をご希望ですか？

ぜひお問い合わせください。
info@busch.co.jp または +81 (0)463 504000



お問い合わせフォーム



今すぐお電話ください