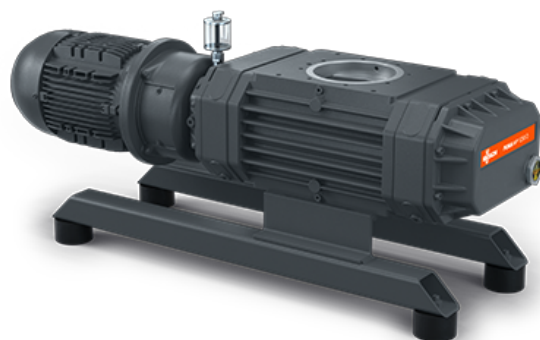


PUMA WP 1250-4500 B2/D2

メカニカルブースターポンプ



製品シリーズのメリットをご
紹介します PUMA WP

高信頼性

堅固なローターデザイン、鋳鉄（GGG40）製の堅牢な構造

高い性能

優れた排気効率、真空システムの性能を最大で10倍に向上、低真空および中真空用途向けの特殊設計

フレキシブル

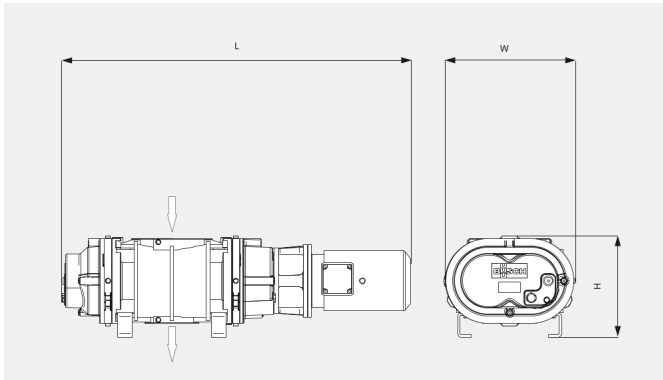
システムの任意の位置にフランジで取り付け可能、あらゆるタイプのバックポンプの性能を向上、プレッシャースイッチまたは周波数コンバーターによる制御が可能

PUMA WP 1250-4500 B2/D2

メカニカルブースターポンプ

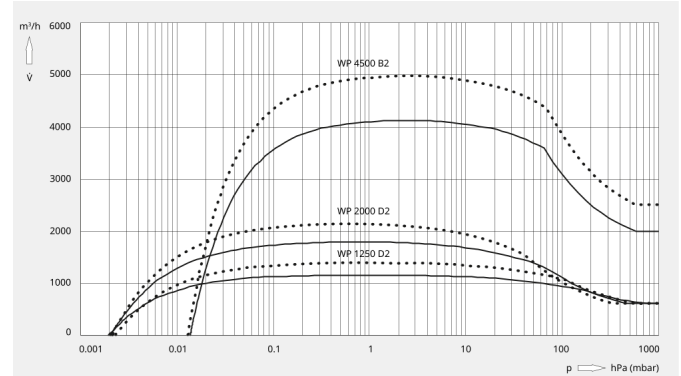


寸法図



排気速度

20°Cの空気の場合。誤差：± 10%



以下のテクニカルデータに関してはISO 50 Hzを参照してください

	PUMA WP 1250 D2	PUMA WP 2000 D2	PUMA WP 4500 B2
設計排気速度	1295 m ³ /h	2020 m ³ /h	4500 m ³ /h
排気速度	1166 m ³ /h	1791 m ³ /h	4126 m ³ /h
最大差圧	50 hPa (mbar)	50 hPa (mbar)	25 hPa (mbar)
定格モーター出力	4.3 kW	5.5 kW	11.0 kW
定格モーター回転数	3000 min ⁻¹	3000 min ⁻¹	3000 min ⁻¹
質量	250 kg	350 kg	640 kg
外形寸法 (L x W x H)	1062 x 348 x 490	1156 x 420 x 600	1443 x 544 x 419
ガスインレット	DN 160 ISO	DN 160 ISO	DN 250 ISO
ガスアウトレット	DN 160 ISO	DN 160 ISO	DN 160 ISO

以下のテクニカルデータに関してはISO 60 Hzを参照してください

	PUMA WP 1250 D2	PUMA WP 2000 D2	PUMA WP 4500 B2
設計排気速度	1555 m ³ /h	2435 m ³ /h	5400 m ³ /h
排気速度	1392 m ³ /h	2136 m ³ /h	4972 m ³ /h
最大差圧	50 hPa (mbar)	50 hPa (mbar)	25 hPa (mbar)
定格モーター出力	5.2 kW	7.0 kW	12.6 kW
定格モーター回転数	3600 min ⁻¹	3600 min ⁻¹	3600 min ⁻¹

PUMA WP 1250-4500 B2/D2

メカニカルブースターポンプ



	PUMA WP 1250 D2	PUMA WP 2000 D2	PUMA WP 4500 B2
質量	250 kg	350 kg	640 kg
外形寸法 (L x W x H)	1062 x 348 x 490	1156 x 420 x 600	1443 x 544 x 419
ガスインレット	DN 160 ISO	DN 160 ISO	DN 250 ISO
ガスアウトレット	DN 160 ISO	DN 160 ISO	DN 160 ISO

詳細情報をご希望ですか？

ぜひお問い合わせください。
info@busch.co.jp または +81 (0)463 504000



お問い合わせフォーム



今すぐお電話ください