

PUMA WP 0700/1000 D/D2/D4

メカニカルブースターポンプ



製品シリーズのメリットをご
紹介します PUMA WP

高信頼性

堅固なローターデザイン、鋳鉄（GGG40）製の堅牢な構造

高い性能

優れた排気効率、真空システムの性能を最大で10倍に向上、低真空および中真空用途向けの特殊設計

フレキシブル

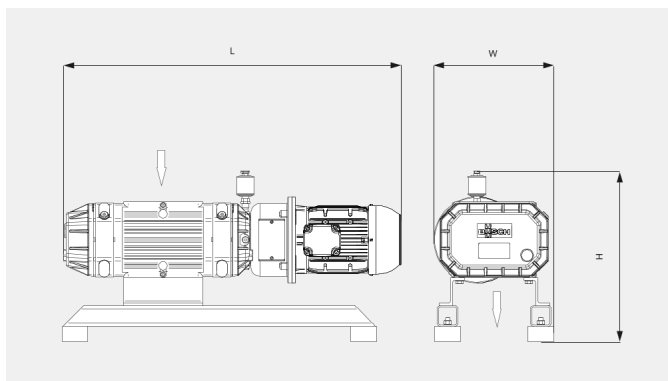
システムの任意の位置にフランジで取り付け可能、あらゆるタイプのバックポンプの性能を向上

PUMA WP 0700/1000 D/D2/D4

メカニカルブースターポンプ

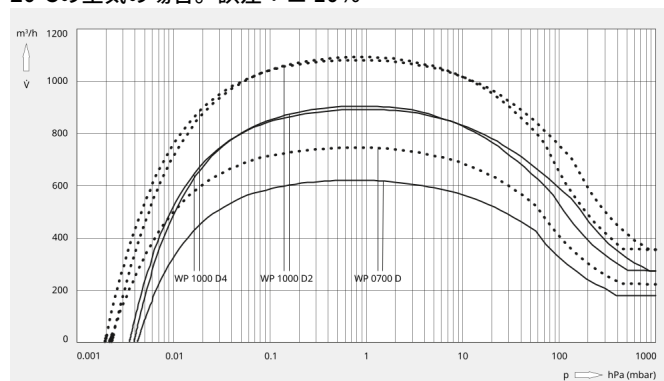


寸法図



排気速度

20°Cの空気の場合。誤差：± 10%



以下のテクニカルデータに関してはISO 50 Hzを参照してください

	PUMA WP 0700 D	PUMA WP 1000 D2	PUMA WP 1000 D4
設計排気速度	700 m ³ /h	1000 m ³ /h	1000 m ³ /h
排気速度	620 m ³ /h	900 m ³ /h	900 m ³ /h
最大差圧	50 hPa (mbar)	50 hPa (mbar)	80 hPa (mbar)
定格モーター出力	3.5 kW	3.5 kW	5.5 kW
定格モーター回転数	3000 min ⁻¹	3000 min ⁻¹	1500 min ⁻¹
質量	190 kg	200 kg	350 kg
外形寸法 (L x W x H)	905 x 345 x 494	992 x 345 x 494	1244 x 420 x 578
ガスインレット	DN 100 ISO	DN 160 ISO	DN 160 ISO
ガスアウトレット	DN 100 ISO	DN 160 ISO	DN 160 ISO

以下のテクニカルデータに関してはISO 60 Hzを参照してください

	PUMA WP 0700 D	PUMA WP 1000 D2	PUMA WP 1000 D4
設計排気速度	840 m ³ /h	1200 m ³ /h	1200 m ³ /h
排気速度	750 m ³ /h	1090 m ³ /h	1090 m ³ /h
最大差圧	50 hPa (mbar)	50 hPa (mbar)	80 hPa (mbar)
定格モーター出力	4.8 kW	4.8 kW	6.6 kW
定格モーター回転数	3600 min ⁻¹	3600 min ⁻¹	1800 min ⁻¹

PUMA WP 0700/1000 D/D2/D4

メカニカルブースターポンプ



	PUMA WP 0700 D	PUMA WP 1000 D2	PUMA WP 1000 D4
質量	190 kg	200 kg	350 kg
外形寸法 (L x W x H)	905 x 345 x 494	992 x 345 x 494	1244 x 420 x 578
ガスインレット	DN 100 ISO	DN 160 ISO	DN 160 ISO
ガスアウトレット	DN 100 ISO	DN 160 ISO	DN 160 ISO

詳細情報をご希望ですか？

ぜひお問い合わせください。
info@busch.co.jp または +81 (0)463 504000



お問い合わせフォーム



今すぐお電話ください