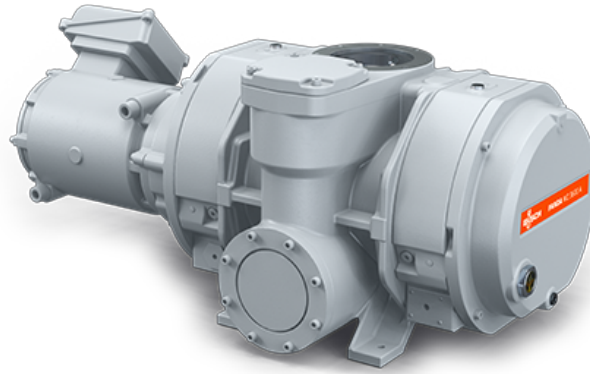


PANDA WZ 3600 A

メカニカルブースターポンプ



製品シリーズのメリットをご
紹介します PANDA WZ

高信頼性

堅固な構造、さまざまな運転条件下での高信頼性、高気密、バリアガス接続

高い性能

粉体や粒子状のデポジットの堆積を防ぐオプションバージョン、優れた排気効率、高い到達真空度、真空システムの性能を最大で10倍に向上、バイパスバルブ内蔵、半導体プロセスを含む中真空および高真空用途向けの特殊設計、タクトタイムの短縮に寄与する内部軽量化

フレキシブル

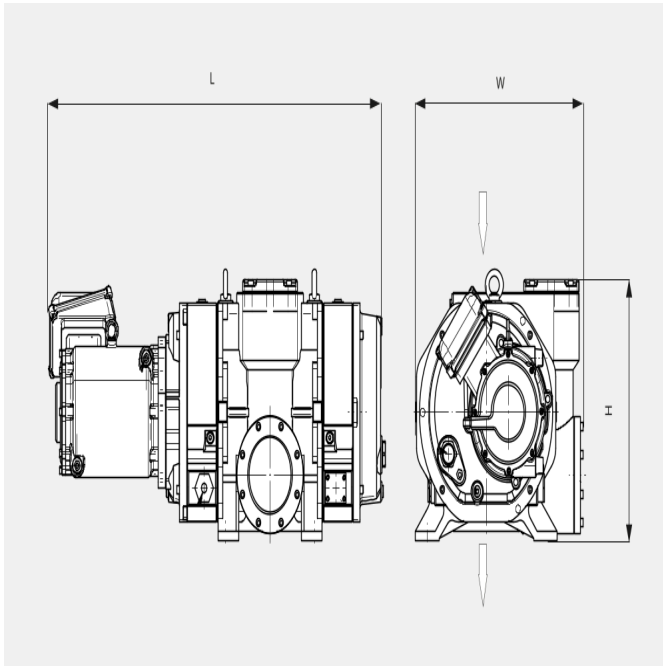
システムの任意の位置にフランジで取り付け可能、あらゆるタイプのバックポンプの性能を向上、横方向または縦方向の排気

PANDA WZ 3600 A

メカニカルブースターポンプ

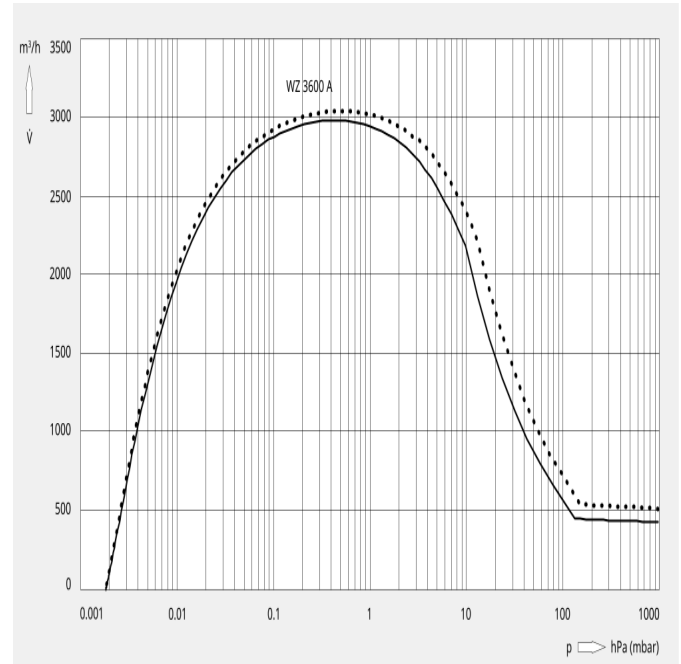


寸法図



排気速度

20°Cの空気の場合。誤差：± 10%



以下のテクニカルデータに関してはISO 50 Hzを参照してください

PANDA WZ 3600 A	
設計排気速度	3600 m³/h
排気速度	2985 m³/h
最大差圧	30 hPa (mbar)
リーク率	$\leq 1 \cdot 10^{-6}$ Pa · l/s (mbar · l/s)
定格モーター出力	15.0 kW
定格モーター回転数	5400 min ⁻¹
質量	500 kg
外形寸法 (L x W x H)	1139 x 568 x 503 mm
ガスインレット	DN 160 ISO
ガスアウトレット	DN 160 ISO

PANDA WZ 3600 A

メカニカルブースターポンプ



以下のテクニカルデータに関してはISO 60 Hzを参照してください

PANDA WZ 3600 A	
設計排気速度	3600 m ³ /h
排気速度	3040 m ³ /h
最大差圧	30 hPa (mbar)
リーク率	≤ 1 · 10 ⁻⁶ Pa · l/s (mbar · l/s)
定格モーター出力	15.0 kW
定格モーター回転数	5400 min ⁻¹
質量	500 kg
外形寸法 (L x W x H)	1139 x 568 x 503 mm
ガスインレット	DN 160 ISO
ガスアウトレット	DN 160 ISO

詳細情報をご希望ですか？

ぜひお問い合わせください。
info@busch.co.jp または +81 (0)463 504000



お問い合わせフォーム



今すぐお電話ください