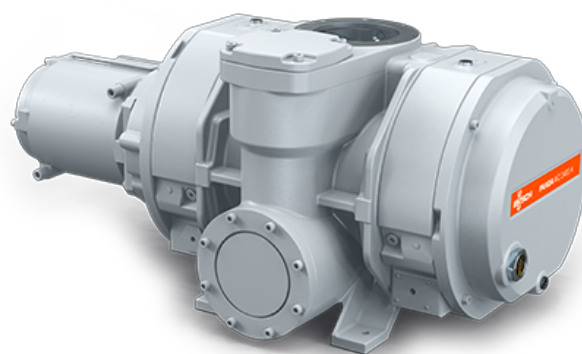


PANDA WZ 0250-2400 A/B

メカニカルブースターポンプ



製品シリーズのメリットをご紹介します PANDA WZ

高信頼性

堅固なローターデザイン、堅牢な構造、さまざまな運転条件下での高信頼性、高気密、バリアガス接続

高性能

高い排気効率。優れた到達圧力。バイパスバルブ内蔵。ソーラーモジュール、フラットパネル、半導体プロセスなどの中-高真空アプリケーションに特化した設計。

フレキシブル

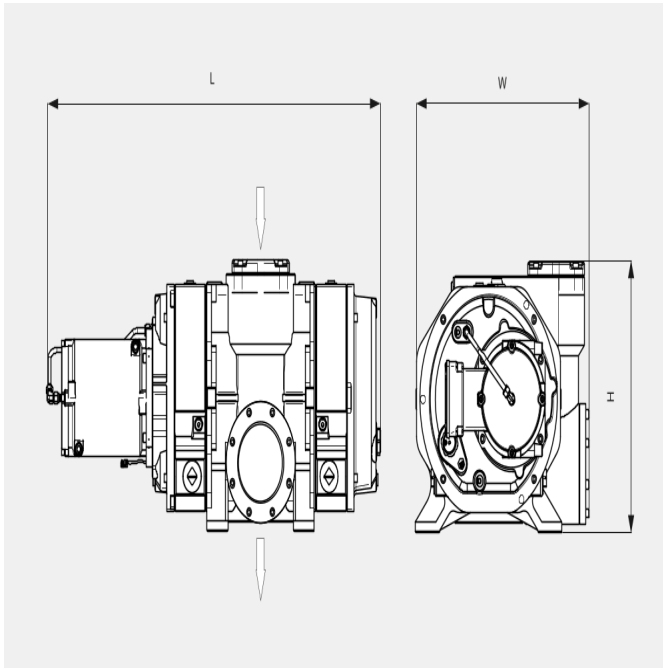
システムの任意の位置にフランジで取り付け可能、あらゆるタイプのバックポンプの性能を向上、横方向または縦方向の排気

PANDA WZ 0250-2400 A/B

メカニカルブースターポンプ

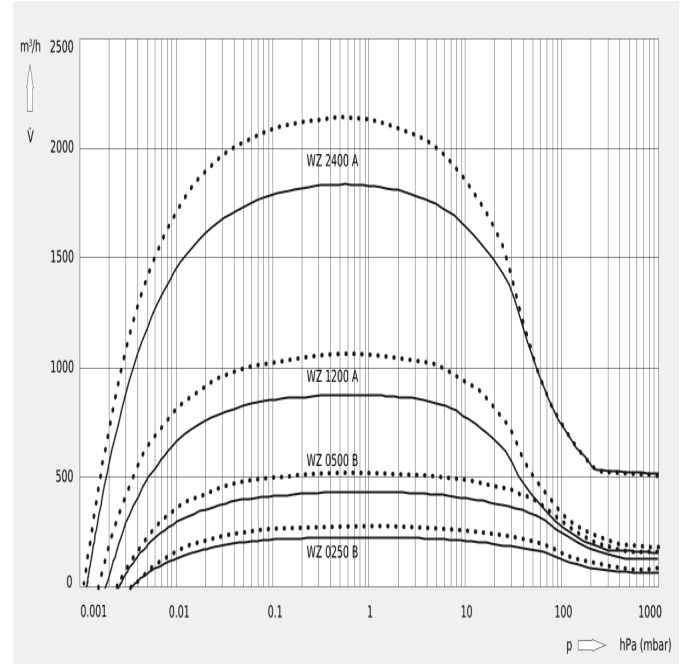


寸法図



排気速度

20°Cの空気の場合。誤差：± 10%



以下のテクニカルデータに関してはISO 50 Hzを参照してください

	PANDA WZ 0250 B	PANDA WZ 0500 B	PANDA WZ 1200 A	PANDA WZ 2400 A
設計排気速度	263 m ³ /h	525 m ³ /h	1050 m ³ /h	2120 m ³ /h
排気速度	233 m ³ /h	464 m ³ /h	875 m ³ /h	1830 m ³ /h
最大差圧	100 hPa (mbar)	100 hPa (mbar)	53 hPa (mbar)	53 hPa (mbar)
リーク率	≤ 1 · 10 ⁻⁶ Pa · l/s (mbar · l/s)	≤ 1 · 10 ⁻⁶ Pa · l/s (mbar · l/s)	≤ 1 · 10 ⁻⁶ Pa · l/s (mbar · l/s)	≤ 1 · 10 ⁻⁶ Pa · l/s (mbar · l/s)
定格モーター出力	1.5 kW	4.0 kW	4.0 kW	5.5 kW
定格モーター回転数	1500 min ⁻¹	3000 min ⁻¹	3000 min ⁻¹	3000 min ⁻¹
質量	165 kg	175 kg	285 kg	515 kg
外形寸法 (L x W x H)	819 x 372 x 422 mm	819 x 372 x 422 mm	917 x 470 x 353 mm	1089 x 568 x 503 mm
ガスインレット (縦)	DN 100 ISO	DN 100 ISO	DN 160 ISO	DN 160 ISO
吸気口 (横向き)	DN 100 ISO	DN 100 ISO	DN 160 ISO	DN 160 ISO
ガスアウトレット (縦)	DN 100 ISO	DN 100 ISO	DN 100 ISO	DN 160 ISO

PANDA WZ 0250-2400 A/B

メカニカルブースターポンプ



	PANDA WZ 0250 B	PANDA WZ 0500 B	PANDA WZ 1200 A	PANDA WZ 2400 A
排気口 (横向き)	DN 63 ISO	DN 63 ISO	DN 100 ISO	DN 160 ISO

以下のテクニカルデータに関してはISO 60 Hzを参照してください

	PANDA WZ 0250 B	PANDA WZ 0500 B	PANDA WZ 1200 A	PANDA WZ 2400 A
設計排気速度	315 m ³ /h	630 m ³ /h	1260 m ³ /h	2540 m ³ /h
排気速度	281 m ³ /h	560 m ³ /h	1054 m ³ /h	2158 m ³ /h
最大差圧	100 hPa (mbar)	100 hPa (mbar)	53 hPa (mbar)	53 hPa (mbar)
リーク率	≤ 1 · 10 ⁻⁶ Pa · l/s (mbar · l/s)	≤ 1 · 10 ⁻⁶ Pa · l/s (mbar · l/s)	≤ 1 · 10 ⁻⁶ Pa · l/s (mbar · l/s)	≤ 1 · 10 ⁻⁶ Pa · l/s (mbar · l/s)
定格モーター出力	1.8 kW	4.4 kW	4.4 kW	6.6 kW
定格モーター回転数	1800 min ⁻¹	3600 min ⁻¹	3600 min ⁻¹	3600 min ⁻¹
質量	165 kg	175 kg	285 kg	515 kg
外形寸法 (L x W x H)	819 x 372 x 422 mm	819 x 372 x 422 mm	917 x 470 x 353 mm	1089 x 568 x 503 mm
ガスインレット (縦)	DN 100 ISO	DN 100 ISO	DN 160 ISO	DN 160 ISO
吸気口 (横向き)	DN 100 ISO	DN 100 ISO	DN 160 ISO	DN 160 ISO
ガスアウトレット (縦)	DN 100 ISO	DN 100 ISO	DN 100 ISO	DN 160 ISO
排気口 (横向き)	DN 63 ISO	DN 63 ISO	DN 100 ISO	DN 160 ISO

詳細情報をご希望ですか？

ぜひお問い合わせください。
info@busch.co.jp または +81 (0)463 504000



お問い合わせフォーム



今すぐお電話ください